

ЭЛЕКТРОПРИВОДЫ ДЛЯ ВОЗДУШНЫХ ЗАСЛОНОК И ПРОТИВОПОЖАРНЫХ КЛАПАНОВ

КАТАЛОГ ОСНОВНЫХ ВИДОВ



**ЭЛЕКТРОПРИВОДЫ ДЛЯ ВОЗДУШНЫХ ЗАСЛОНОК
И ПРОТИВОПОЖАРНЫХ КЛАПАНОВ**

КАТАЛОГ ОСНОВНЫХ ВИДОВ

Электроприводы общего применения без пружинного возврата

Общая схема подбора 4

- CM... (2 Нм)

 CM24-L
 CM24-R Откр/закр; 3-позиционно 24В =/~ 5

 CM230-L
 CM230-R Откр/закр; 3-позиционно 230В~ 7

 CM230-1-L
 CM230-1-R Откр/закр; 230В~ 9

 CM24-SR-L
 CM24-SR-T-L
 CM24-SR-R
 CM24-SR-T-R Плавного регулирования 0...10 В= Возможно клеммное подключение 11
 Электроприводы CM... могут поставляться с передающим звеном 8*8 мм и IP66

- LM...A (5 Нм)

 LM230A
 LM230A-S Откр/закр; 3-позиционно 230В ~ 13

 LM24A
 LM24A-S Откр/закр; 3-позиционно 24В =/~ 15

LM24A-SR Плавного регулирования 0...10 В= 17

- NM...A (10 Нм)

 NM230A
 NM230A-S Откр/закр; 3-позиционно 230В ~ 19

 NM24A
 NM24A-S Откр/закр; 3-позиционно 24В =/~ 21

NM24A-SR Плавного регулирования 0...10 В= 23

- SM...A (20 Нм)

 SM230A
 SM230A-S Откр/закр; 3-позиционно 230В ~ 25

 SM24A
 SM24A-S Откр/закр; 3-позиционно 24В =/~ 27

SM24A-SR Плавного регулирования 0...10 В= 29

- GM...A (40 Нм)

GM230A Откр/закр; 3-позиционно 230В ~ 31

GM24A Откр/закр; 3-позиционно 24В =/~ 33

GM24A-SR Плавного регулирования 0...10 В= 35

Электроприводы общего применения с охранной функцией с пружинным возвратом

Общая схема подбора 38

- TF... (2 Нм)

 TF230
 TF230-S Откр/закр 230В ~ 39

 TF24
 TF24-S Откр/закр 24В =/~ 41

TF24-SR Плавного регулирования 0...10 В= 43

- LF... (4 Нм)

 LF230
 LF230-S Откр/закр 230В ~ 45

 LF24
 LF24-S Откр/закр 24В =/~ 47

LF24-SR Плавного регулирования 0...10 В= 49

- NF...A (10 Нм)

 NF230A
 NF230A-S2 Откр/закр 230В ~ 51–54

 NF24A
 NF24A-S2 Откр/закр 24В =/~ 55–58

NF24A-SR Плавного регулирования 0...10 В= 59

- SF...A (20 Нм)

SF230A		
SF230A-S2	Откр/закр 230В ~	61–64
SF24A		
SF24A-S2	Откр/закр 24В =/~	65–68
SF24A-SR	Плавного регулирования 0...10 В=	69

- EF...A (30 Нм)

EF230A		
EF230A-S2	Откр/закр 230В ~	71–74
EF24A		
EF24A-S2	Откр/закр 24В =/~	75–78
EF24A-SR		
EF24A-SR-S2	Плавного регулирования 0...10 В=	79–82

Электроприводы общего применения с охранной функцией со встроенным конденсатором

CM24K... (2 Нм)

CM24K-T-L		
CM24K-T-R	Откр/закр 24В =/~	83
SKM230-T-B12	Блок управления двумя приводами CM24K...	85

GK...A (40 Нм)

GK24A-1	Откр/закр 24В =/~	87
GK24A-SR	Плавного регулирования 0...10 В=	91

Электрические аксессуары

S1A, S2A	Вспомогательные переключатели для приводов без пружинного возврата	97
S2A-F	Вспомогательные переключатели для приводов с пружинным возвратом	99
P...A	Потенциометры обратной связи для приводов без пружинного возврата	101
P...A-F	Потенциометры обратной связи для приводов с пружинным возвратом	103
SG...24	Позиционеры для приводов плавного регулирования	105

Электроприводы для установки на противопожарных нормально открытых (огнезадерживающих) клапанах систем кондиционирования, общеобменной, местной и технологической вентиляции

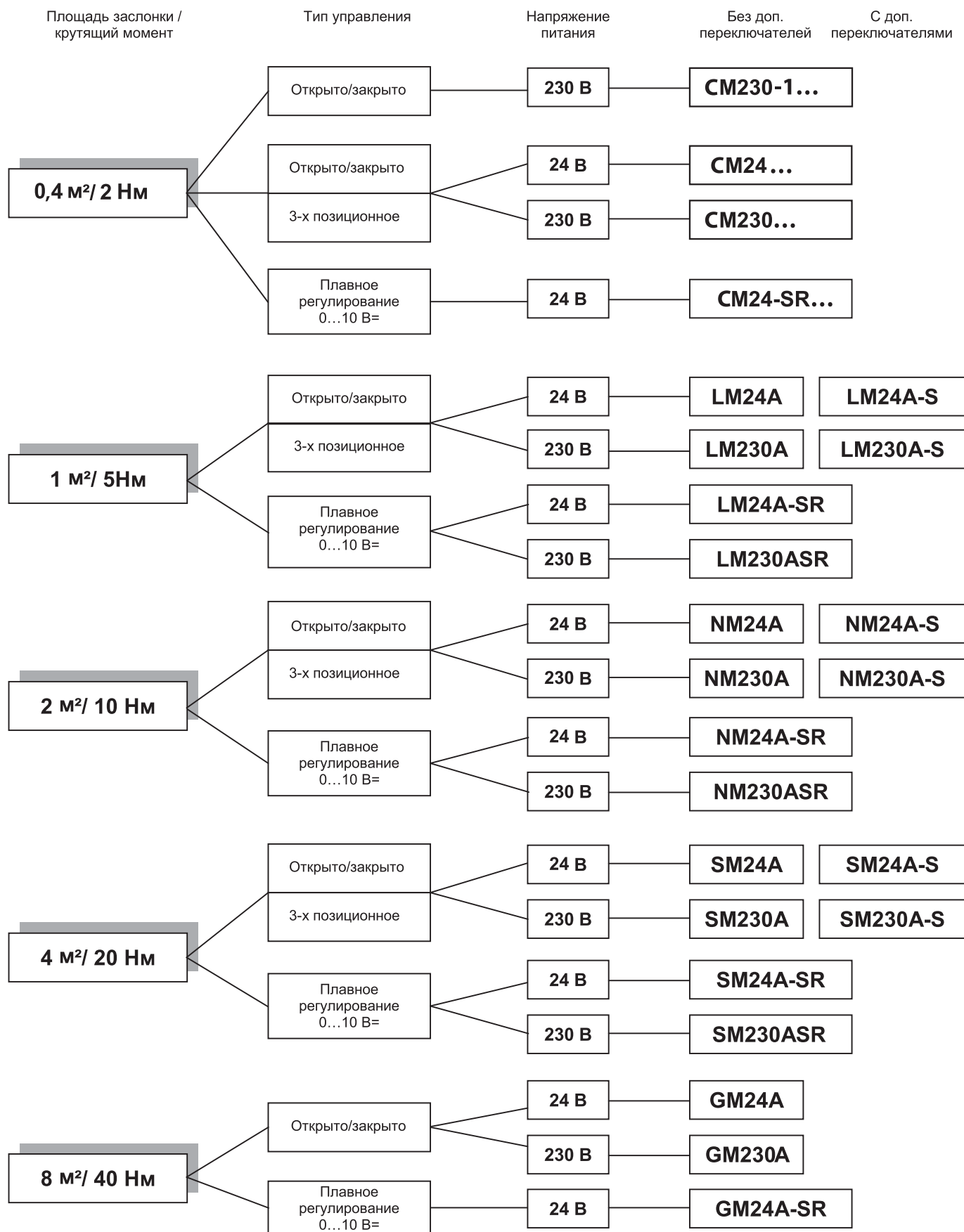
BLF24	6 Нм; 24 В =/~	
BLF230	6 Нм; 230 В ~	107
BLF24-T	6 Нм; 24 В =/~ с термовыключателем	
BLF230-T	6 Нм; 230В~ с термовыключателем	109
BF24	18 Нм; 24 В =/~	
BF230	18 Нм; 230 В ~	111
BF24-T	18 Нм; 24 В =/~ с термовыключателем	
BF230-T	18 Нм; 230В~ с термовыключателем	113

Новое поколение приводов для противопожарных клапанов

BFL24	4 Нм; 24 В =/~	
BFL230	4 Нм; 230 В ~	120
BFL24-T	4 Нм; 24 В =/~ с термовыключателем	
BLF230-T	4 Нм; 230В~ с термовыключателем	122
BFN24	9 Нм; 24 В =/~	
BFN230	9 Нм; 230 В ~	125
BFN24-T	9 Нм; 24 В =/~ с термовыключателем	
BFN230-T	9 Нм; 230В~ с термовыключателем	127

Электроприводы без возвратного пружинного механизма для установки на противопожарных нормально закрытых и дымовых клапанах систем противодымной вентиляции

BLE24	15 Нм; 24 В =/~ реверсивный	131
BLE230	15 Нм; 230 В ~ реверсивный	133
BE24		
BE24-12	40 Нм; 24 В =/~ реверсивный	135
BE230		
BE230-12	40 Нм; 230 В ~ реверсивный	137

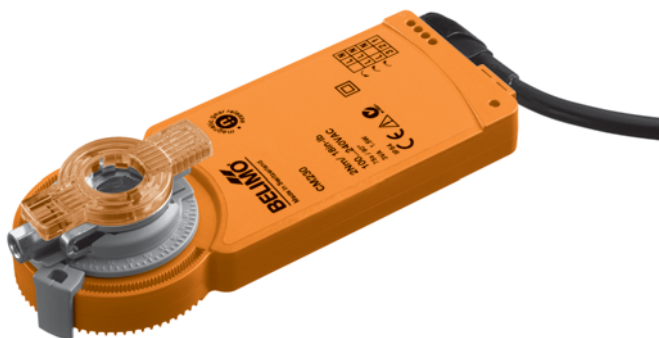


Требования по крутящему моменту

При расчете крутящего момента необходимо принимать во внимание данные изготовителя заслонки, касающиеся площади поперечного сечения, конструкции, способа установки и условий воздушного потока

Электропривод для управления воздушными заслонками в системах вентиляции и кондиционирования воздуха зданий

- Для управления воздушными заслонками площадью приблиз. до 0,4 м²
- Крутящий момент 2 Нм
- Номинальное напряжение 24 В ~/=
- Управление: откр./закр. или трехпозиционное управление



Обзор типов

Тип	Направление вращения
CM24-L	Против часовой стрелки
CM24-R	По часовой стрелке

Технические данные

Электрические параметры	Номинальное напряжение	24 В ~ 50/60 Гц; 24 В=
	Диапазон номинального напряжения	19,2 ... 28,8 В
	Расчетная мощность	1 ВА
	Потребляемая мощность:	
	- во время вращения	0,5 Вт
- в состоянии покоя	0,2 Вт	
Функциональные данные	Соединение	Кабель: 1 м, 3 x 0,75 мм ²
	Крутящий момент (номинальный)	Мин. 2 Нм при номинальном напряжении
	Направление вращения	См. Обзор типов
	Ручное управление	Редуктор выводится из зацепления при помощи магнита
	Угол поворота:	
	- без механического ограничения	- неограничен
	- с механическим ограничением	- фикс. 315° \sphericalangle, или 0° \sphericalangle...287,5° \sphericalangleограничение с двух сторон при помощи механических упоров, настраивается с шагом 2,5° \sphericalangle
	Время поворота	75 с / 90° \sphericalangle
	Уровень шума	Макс. 35 дБ
	Индикация положения	Механический указатель, съемный (со встроенным магнитом для ручного управления)
Безопасность	Класс защиты	III
	Степень защиты корпуса	IP54 в любом положении установки
	Температура окружающей среды	-30...+50° С
	Температура хранения	-40...+80° С
	Влажность окружающей среды	95% отн., не конденсир.
	Техническое обслуживание	Не требуется
Размеры/вес	Размеры	См. на след. стр.
	Вес	220 г

Замечания по безопасности



- Не разрешается применение электропривода в областях, выходящих за рамки, указанные в спецификации, особенно на воздушных судах.
- Внимание: напряжение 230 В~!
- Устройство может быть вскрыто только на заводе-изготовителе. Оно не содержит частей, которые могут быть переустановлены или отремонтированы эксплуатационными службами.
- Не разрешается удалять кабель из электропривода.
- При расчете крутящего момента необходимо учитывать данные изготовителя заслонки (площадь поперечного сечения, конструкцию, объект установки), а также условия воздушного потока.
- Устройство содержит электрические и электронные компоненты, в связи с чем недопустима утилизация вместе с бытовыми отходами. Необходимо соблюдать все действующие правила и инструкции, относящиеся к данной конкретной местности.

Особенности изделия

Простая установка непосредственно на вал заслонки

Простая установка непосредственно на вал заслонки при помощи универсального захвата (Ø6...12,7 мм), снабжается фиксатором, предотвращающим вращение корпуса электропривода.

Ручное управление

Возможно ручное управление при помощи магнита (редуктор выводится из зацепления на все время, пока магнит расположен на части корпуса с обозначением ⊕, магнит встроены в указатель положения)

Настраиваемый угол поворота

Угол поворота настраивается при помощи механических упоров.

Высокая функциональная надежность

Электропривод защищен от перегрузки, не требует конечных выключателей и останавливается автоматически при достижении конечных положений.

Электрическое подключение

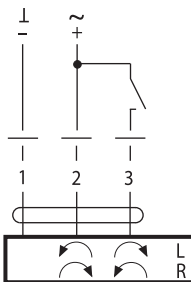
Схема электрических соединений

Примечание

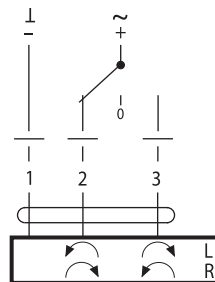
- Подключение через изолированный трансформатор
- Возможно параллельное подключение других электроприводов с учетом мощностей



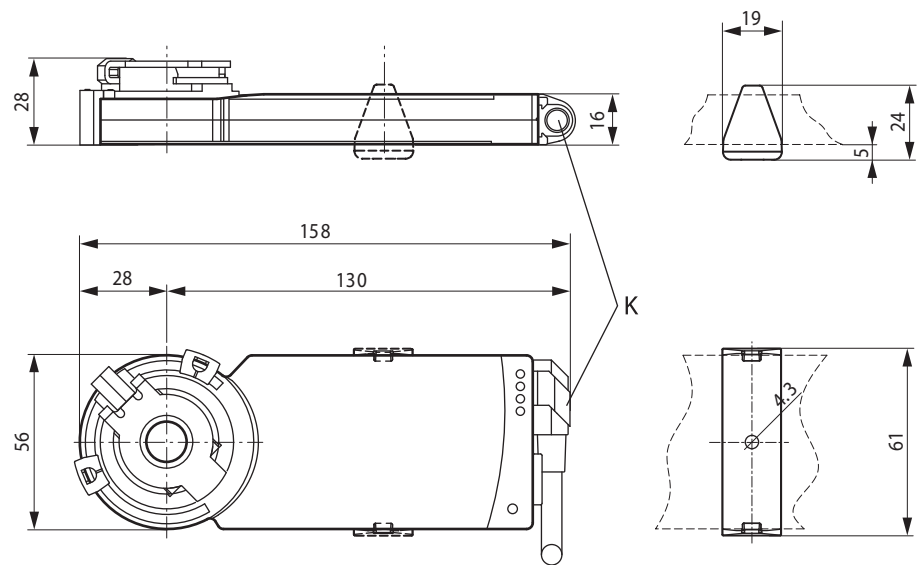
Открыто / закрыто



3-позиционное



Габаритные размеры, мм



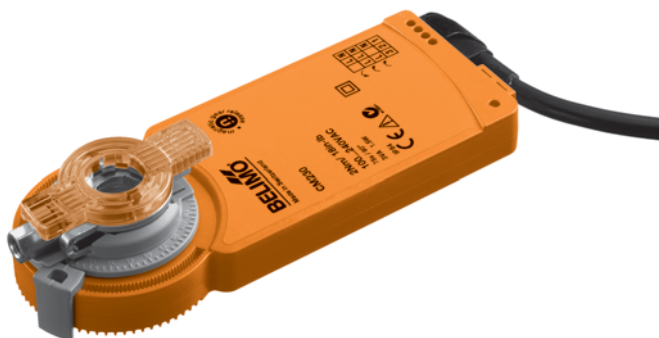
Вал заслонки	Длина	Ø
	≥ 32	6 ... 12,7

Дополнительные варианты моделей приводов

		CM24-T-L	CM24-T-R	CM24G-L	CM24G-R
Тип управления	Откр/закр, (1-, 2-проводное), 3-позиционное	•	•	•	•
Направление вращения	Левое (против часовой стрелки)	•			
	Правое (по часовой стрелке)		•		•
Подключение	Кабель PVC 1 м			•	•
	Клеммы 3x1,5 мм ² под медный провод или 3x1,0 мм ² из медных нитей	•	•		
Питание	24 В =/~	•	•	•	•
Класс защиты	IP 20	•	•		
	IP 66			•	•

Электропривод для управления воздушными заслонками в системах вентиляции и кондиционирования воздуха зданий

- Для управления воздушными заслонками площадью приблиз. до 0,4 м²
- Крутящий момент 2 Нм
- Номинальное напряжение 100...230 В~
- Управление: откр./закр. или трехпозиционное управление



Обзор типов

Тип	Направление вращения
CM230-L	Против часовой стрелки
CM230-R	По часовой стрелке

Технические данные

Электрические параметры	Номинальное напряжение	100...240 В ~ 50/60 Гц
	Диапазон номинального напряжения	85...265 В~
	Расчетная мощность	3 ВА
	Потребляемая мощность:	
	- во время вращения	1,5 Вт
- в состоянии покоя	1 Вт	
Функциональные данные	Соединение	Кабель: 1 м, 3 x 0,75 мм ²
	Крутящий момент (номинальный)	Мин. 2 Нм при номинальном напряжении
	Направление вращения	См. Обзор типов
	Ручное управление	Редуктор выводится из зацепления при помощи магнита
	Угол поворота:	
	- без механического ограничения	- неограничен
	- с механическим ограничением	- фикс. 315° \sphericalangle, или 0° \sphericalangle...287,5° \sphericalangleограничение с двух сторон при помощи механических упоров, настраивается с шагом 2,5° \sphericalangle
	Время поворота	75 с / 90° \sphericalangle
	Уровень шума	Макс. 35 дБ
	Индикация положения	Механический указатель, съемный (со встроенным магнитом для ручного управления)
Безопасность	Класс защиты	II все изолировано <input type="checkbox"/>
	Степень защиты корпуса	IP54 в любом положении установки
	Температура окружающей среды	-30...+50° C
	Температура хранения	-40...+80° C
	Влажность окружающей среды	95% отн., не конденсир.
Размеры/вес	Техническое обслуживание	Не требуется
	Размеры	См. на след. стр.
	Вес	220 г

Замечания по безопасности



- Не разрешается применение электропривода в областях, выходящих за рамки, указанные в спецификации, особенно на воздушных судах.
- Внимание: напряжение 230 В~!
- Устройство может быть вскрыто только на заводе-изготовителе. Оно не содержит частей, которые могут быть переустановлены или отремонтированы эксплуатационными службами.
- Не разрешается удалять кабель из электропривода.
- При расчете крутящего момента необходимо учитывать данные изготовителя заслонки (площадь поперечного сечения, конструкцию, объект установки), а также условия воздушного потока.
- Устройство содержит электрические и электронные компоненты, в связи с чем недопустима утилизация вместе с бытовыми отходами. Необходимо соблюдать все действующие правила и инструкции, относящиеся к данной конкретной местности.

Особенности изделия

- Простая установка непосредственно на вал заслонки** Простая установка непосредственно на вал заслонки при помощи универсального захвата (Ø6...12,7 мм), снабжается фиксатором, предотвращающим вращение корпуса электропривода.
- Ручное управление** Возможно ручное управление при помощи магнита (редуктор выводится из зацепления на все время, пока магнит расположен на части корпуса с обозначением ⊕, магнит встроен в указатель положения)
- Настраиваемый угол поворота** Угол поворота настраивается при помощи механических упоров.
- Высокая функциональная надежность** Электропривод защищен от перегрузки, не требует конечных выключателей и останавливается автоматически при достижении конечных положений.

Электрическое подключение

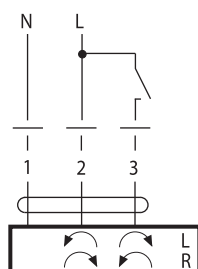
Схема электрических соединений

Примечание

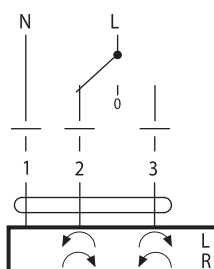
- Возможно параллельное подключение других электроприводов с учетом мощностей



Открыто / закрыто

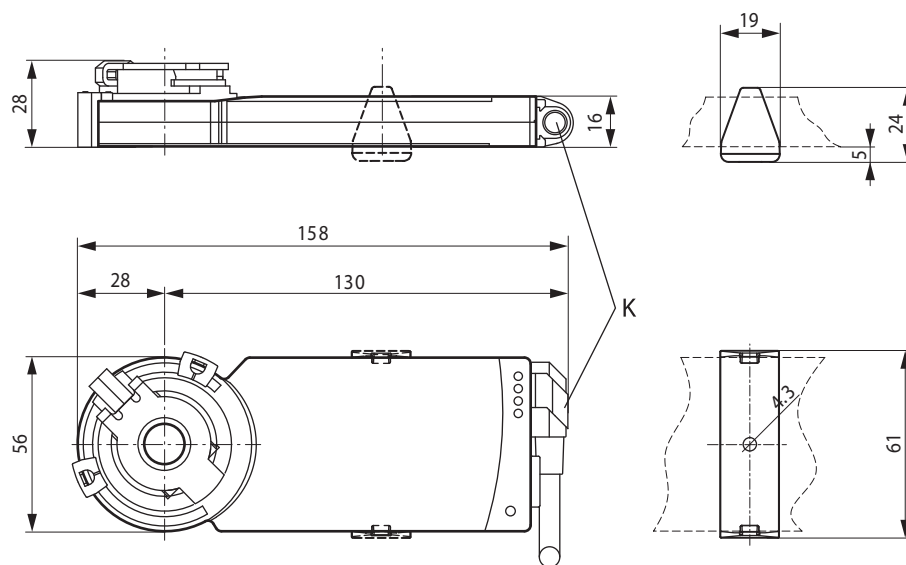


3-позиционное



Габаритные размеры, мм

Вал заслонки	Длина	Ø
	≥ 32	6 ... 12,7



Дополнительные варианты моделей приводов

		CM230G-L	CM230G-R
Тип управления	Откр/закр, (1-, 2-проводное), 3-позиционное	•	•
Направление вращения	Левое (против часовой стрелки)	•	
	Правое (по часовой стрелке)		•
Подключение	Кабель PVC 1 м	•	•
Питание	230 В ~ (100-240 В ~)	•	•
Класс защиты	IP 66	•	•

Электропривод для управления воздушными заслонками в системах вентиляции и кондиционирования воздуха зданий

- Для управления воздушными заслонками площадью приблиз. до 0,4 м²
- Крутящий момент 2 Нм
- Номинальное напряжение 100...230 В~
- Управление : откр./закр.



Обзор типов

Тип	Направление вращения
CM230-1-L	Против часовой стрелки
CM230-1-R	По часовой стрелке

Технические данные

Электрические параметры	Номинальное напряжение	230 В ~ 50/60 Гц
	Диапазон номинального напряжения	207...253 В~
	Расчетная мощность	8,5 ВА
	Потребляемая мощность:	
	- во время вращения	1,5 Вт
	- в состоянии покоя	1,5 Вт
Функциональные данные	Соединение	Кабель: 1 м , 3 x 0,75 мм ²
	Крутящий момент (номинальный)	Мин. 2 Нм при номинальном напряжении
	Направление вращения	См. Обзор типов
	Ручное управление	Редуктор выводится из зацепления при помощи магнита
	Угол поворота:	
	- без механического ограничения	- неограничен
	- с механическим ограничением	- фикс. 315° \sphericalangle, или 0° \sphericalangle...287,5° \sphericalangle ограничение с двух сторон при помощи механических упоров, настраивается с шагом 2,5° \sphericalangle
	Время поворота	75 с / 90° \sphericalangle
	Уровень шума	Макс. 35 дБ
	Индикация положения	Механический указатель, съемный (со встроенным магнитом для ручного управления)
Безопасность	Класс защиты	II все изолировано <input type="checkbox"/>
	Степень защиты корпуса	IP54 в любом положении установки
	Температура окружающей среды	-30...+50° С
	Температура хранения	-40...+80° С
	Влажность окружающей среды	95% отн., не конденсир.
Размеры/вес	Техническое обслуживание	Не требуется
	Размеры	См. на след. стр.
	Вес	220 г

Замечания по безопасности



- Не разрешается применение электропривода в областях, выходящих за рамки, указанные в спецификации, особенно на воздушных судах.
- Внимание: напряжение 230 В~!
- Устройство может быть вскрыто только на заводе-изготовителе. Оно не содержит частей, которые могут быть переустановлены или отремонтированы эксплуатационными службами.
- Не разрешается удалять кабель из электропривода.
- При расчете крутящего момента необходимо учитывать данные изготовителя заслонки (площадь поперечного сечения, конструкцию, объект установки), а также условия воздушного потока.
- Устройство содержит электрические и электронные компоненты, в связи с чем недопустима утилизация вместе с бытовыми отходами. Необходимо соблюдать все действующие правила и инструкции, относящиеся к данной конкретной местности.

Особенности изделия

- Простая установка непосредственно на вал заслонки** Простая установка непосредственно на вал заслонки при помощи универсального захвата (Ø6...12,7 мм), снабжается фиксатором, предотвращающим вращение корпуса электропривода.
- Ручное управление** Возможно ручное управление при помощи магнита (редуктор выводится из зацепления на все время, пока магнит расположен на части корпуса с обозначением ⊕, магнит встроен в указатель положения)
- Настраиваемый угол поворота** Угол поворота настраивается при помощи механических упоров.
- Высокая функциональная надежность** Электропривод защищен от перегрузки, не требует конечных выключателей и останавливается автоматически при достижении конечных положений.

Электрическое подключение

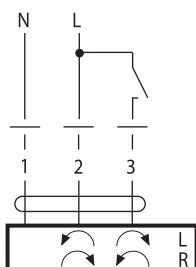
Схема электрических соединений

Примечание

- Возможно параллельное подключение других электроприводов с учетом мощностей

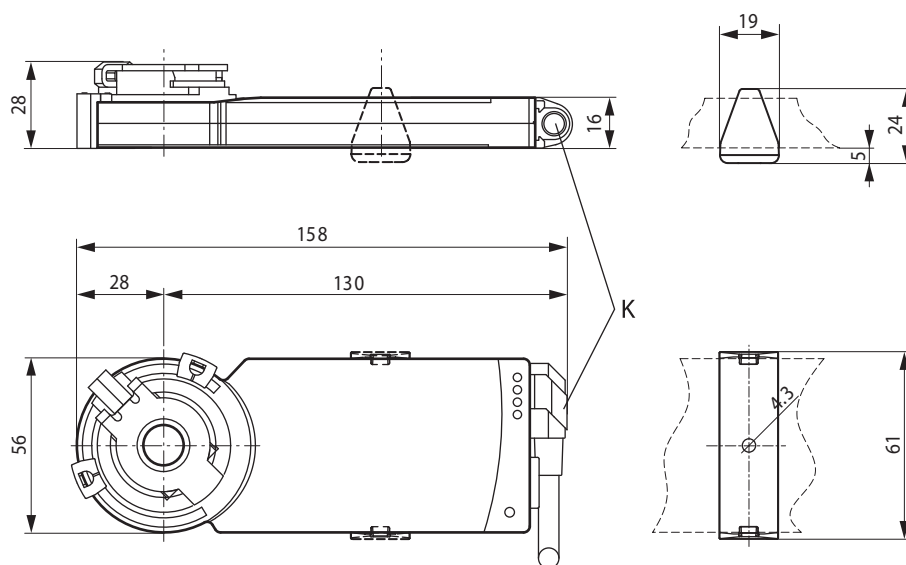


Открыто / закрыто



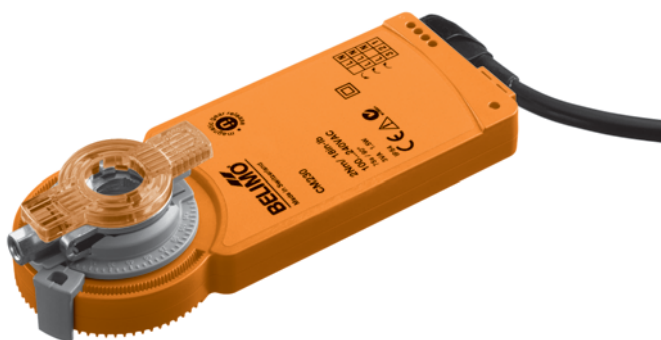
Габаритные размеры, мм

Вал заслонки	Длина	Ø
	≥ 32	6...12,7



Электропривод для управления воздушными заслонками в системах вентиляции и кондиционирования воздуха зданий

- Для управления воздушными заслонками площадью приближ. до 0,4 м²
- Крутящий момент 2 Нм
- Номинальное напряжение 24 В ~/=
- Управление : плавная регулировка 0...10 В=, обратная связь 2...10 В=



Обзор типов

Тип	Направление вращения
CM24-SR-L	При Y=0 привод находится в крайнем левом положении
CM24-SR-R	При Y=0 привод находится в крайнем правом положении

Технические данные

Электрические параметры	Номинальное напряжение	24 В=, 24 В ~ 50/60 Гц
	Диапазон номинального напряжения	19,2...28,8 В ~/=
	Расчетная мощность	2 ВА
Функциональные данные	Потребляемая мощность:	
	- во время вращения	1 Вт
	- в состоянии покоя	0,5 Вт
	Соединение:	
	CM24-SR-...	Кабель: 1 м, 4 x 0,75 мм ²
	CM24-SR-T...	клеммное присоединение 4 x 1,5 мм ²
	Крутящий момент (номинальный)	Мин. 2 Нм при номинальном напряжении
	Управление :	
	Управляющий сигнал Y	0...10 В=, типовое входное сопротивление 100 кОм
	Рабочий диапазон	2...10 В=
	Обратная связь (измеряемое напряжение)	2...10 В=, макс. 1 мА
	Ровность хода	± 5%
	Направление вращения	См. «Обзор типов»
Ручное управление	Редуктор выводится из зацепления при помощи магнита	
Угол поворота:	макс. 95° ↙, Ограничен с двух сторон с возможностью перенастройки, механические упоры	
Время поворота	75 с / 90° ↙	
Уровень шума	Макс. 35 дБ	
Индикация положения	Механический указатель, съемный (со встроенным магнитом для ручного управления)	
Безопасность	Класс защиты	III для низких напряжений
	Степень защиты корпуса	IP54 в любом положении установки
	Температура окружающей среды	-30...+50° С
	Температура хранения	-40...+80° С
Размеры/вес	Влажность окружающей среды	95% отн., не конденсир.
	Техническое обслуживание	Не требуется
	Размеры	См. на след. стр.
	Вес	CM24-SR-... 220 г

Замечания по безопасности



- Не разрешается применение электропривода в областях, выходящих за рамки, указанные в спецификации, особенно для применения на воздушных судах.
- Устройство может быть вскрыто только на заводе-изготовителе. Оно не содержит частей, которые могут быть переустановлены или отремонтированы эксплуатационными службами.
- При расчете крутящего момента необходимо учитывать данные изготовителя заслонки (площадь поперечного сечения, конструкцию, объект установки), а также условия воздушного потока
- Устройство содержит электрические и электронные компоненты, в связи с чем недопустима утилизация вместе с бытовыми отходами. Необходимо соблюдать все действующие правила и инструкции, относящиеся к данной конкретной местности.

Особенности изделия

- Принцип действия** Электропривод управляется стандартным управляющим сигналом 0...10 В=. Он открывается до положения, продиктованного сигналом. Измеряемое напряжение U позволяет отображать действительное положение электропривода (0...100%) электрическим способом, а также управлять другими приводами
- Простая установка непосредственно на вал заслонки** Простая установка непосредственно на вал заслонки при помощи универсального захвата (Ø6...12,7 мм), снабжается фиксатором, предотвращающим вращение корпуса электропривода
- Ручное управление** Возможно ручное управление при помощи магнита (редуктор выводится из зацепления на все время, пока магнит расположен на части корпуса с обозначением ⊕, магнит встроен в указатель положения)
- Настраиваемый угол поворота** Угол поворота настраивается при помощи механических упоров.
- Высокая функциональная надежность** Электропривод защищен от перегрузки, не требует конечных выключателей и останавливается автоматически при достижении конечных положений.
- Первоначальное положение** При включении питания, а также после текущих отключений привод проходит процесс синхронизации и поворачивает вал заслонки в первоначальное положение Y=0 В

Тип	Первоначальное положение
CM24-SR-L	Y = 0 В ↺ против часовой стрелки - влево
CM24-SR-R	Y = 0 В ↻ по часовой стрелке - вправо

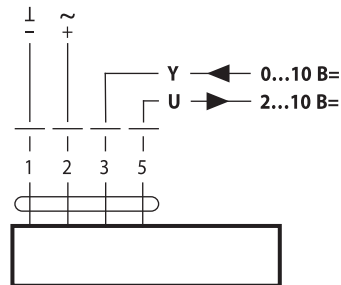
Затем привод принимает положение согласно управляющему сигналу.

Электрическое подключение

Схема электрических соединений

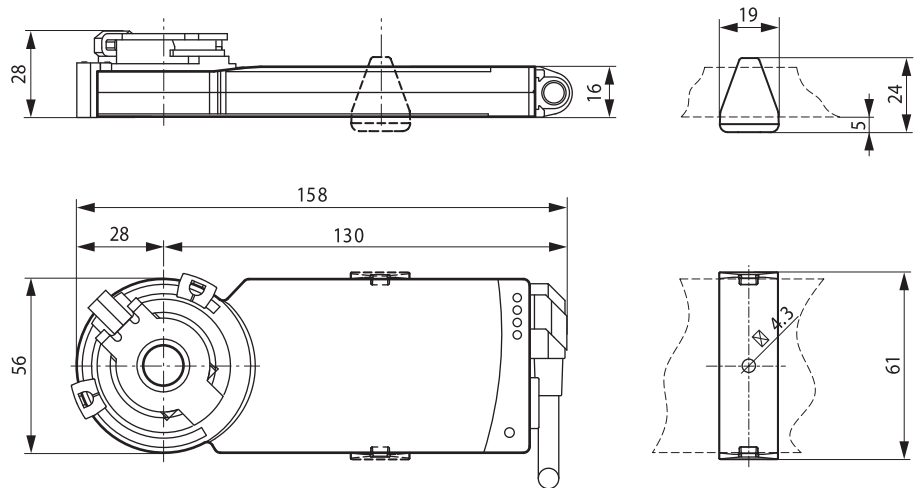
Примечание

- Возможно параллельное подключение других электроприводов с учетом мощностей
- 24 В Подключение через изолированный трансформатор



Габаритные размеры, мм

Вал заслонки	Длина	
	≥ 32	6...12,7



Дополнительные варианты моделей приводов


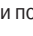
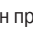
		CM24-SX-L	CM24-SX-R	CM24-SR-T-L	CM24-SR-T-R	CM24-SX-T-L	CM24-SX-T-R	CM24G-SR-L	CM24G-SR-R
Тип управления	Плавное	•	•	•	•	•	•	•	•
Адаптация	Угол поворота 0...360°	•	•			•	•		
Направление вращения	Левое (против часовой стрелки)	•		•		•		•	
	Правое (по часовой стрелке)		•		•		•		•
Подключение	Кабель PVC 1 м	•	•					•	•
	Клеммы 4x1,5 мм ² под медный провод или 4x1,0 мм ² из медных нитей			•	•	•	•		
Питание	24 В =/~	•	•	•	•	•	•	•	•
Класс защиты	IP 54	•	•						
	IP 20			•	•	•	•		
	IP 66							•	•

Электропривод для управления воздушными заслонками в системах вентиляции и кондиционирования воздуха зданий

- Для управления воздушными заслонками площадью приблиз. до 1 м²
- Крутящий момент 5 Нм
- Номинальное напряжение 100...240 В~
- Управление: открыто/закрыто или трехпозиционное
- Встроенный вспомогательный переключатель (для LM230A-S)



Технические данные

Электрические параметры	Номинальное напряжение	100 ... 240В~, 50/60 Гц
	Диапазон номинального напряжения	85 ... 265 В~
	Расчетная мощность	4 ВА
	Потребляемая мощность	Во время вращения 1,5 Вт при номинальном крутящем моменте В состоянии покоя 0,4 Вт
	Вспомогательный переключатель	1 однопол., 1 мА... 3 (0,5) А, 250 В~ <input type="checkbox"/> (0 ... 100%, настраивается) (для LM230A-S)
	Соединение	Двигатель Кабель 1 м, 3 x 0,75 мм ² Вспом. переключатель Кабель 1 м, 3 x 0,75 мм ² (для LM230A-S)
Функциональные данные	Крутящий момент (номинальный)	Мин. 5 Нм при номинальном напряжении
	Направление вращения	Реверсивное за счет переключателя 0  или 1 
	Ручное управление	Редуктор выводится из зацепления при помощи кнопки с самовозвратом, ручная блокировка
	Угол поворота	Макс. 95°  , ограничение с двух сторон при помощи настраиваемых механических упоров
	Время поворота	150 с
	Уровень шума	Макс. 35 дБ
	Индикация положения	Механический указатель, съемный
Безопасность	Класс защиты	II (все изолировано) <input type="checkbox"/>
	Степень защиты корпуса	IP54 в любом положении установки
	Температура окружающей среды	-30 ... +50 °С
	Температура хранения	-40 ... +80 °С
	Влажность окружающей среды	95% отн., не конденсир. (EN 60730-1)
	Техническое обслуживание	Не требуется
Размеры / вес	Размеры	См. на след. стр.
	Вес	500 г (LM230A), 600 г (LM230A-S)

Замечания по безопасности



- Не разрешается применение электропривода в областях, выходящих за рамки, указанные в спецификации, особенно на воздушных судах.
- **Внимание: напряжение 230 В~!**
- Устройство может быть вскрыто только на заводе-изготовителе. Оно не содержит частей, пригодных для ремонта или замены пользователем.
- Не разрешается удалять кабель из электропривода.
- При расчете крутящего момента необходимо учитывать данные изготовителя заслонки (площадь поперечного сечения, конструкцию, объект установки), а также условия воздушного потока.
- Устройство содержит электрические и электронные компоненты, в связи с чем недопустима утилизация вместе с бытовыми отходами. Необходимо соблюдать все действующие правила и инструкции, относящиеся к данной конкретной местности.

Особенности изделия

Простая установка непосредственно на вал заслонки	Простая установка непосредственно на вал заслонки при помощи универсального захвата, снабжается фиксатором, предотвращающим вращение корпуса электропривода.
Ручное управление	Возможно ручное управление при помощи кнопки с самовозвратом (при нажатой кнопке редуктор выводится из зацепления).
Настраиваемый угол поворота	Угол поворота настраивается при помощи механических упоров.
Высокая функциональная надежность	Электропривод защищен от перегрузки, не требует конечных выключателей и останавливается автоматически при достижении конечных положений.
Гибкая система сигнализации	Гибкая система сигнализации с настраиваемым вспомогательным переключателем (0...100%).

Приспособления и аксессуары

Электрические аксессуары	Вспомогательный переключатель S..A	- S..A
	Потенциометр обратной связи P..A: 140, 500, 1000, 2800, 5000 или 10000 Ом	- P..A
Механические приспособления	Различные приспособления (захваты, удлинители вала и т.д.)	- Z..LM..A..

Электрическое подключение

Схема подключения

Примечание

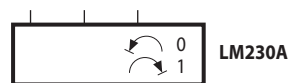
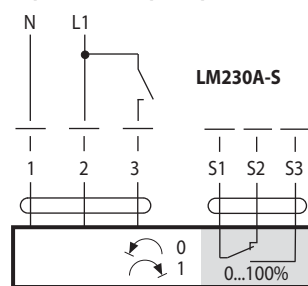
- Предупреждение: 230 В!
- Возможно параллельное подключение других электроприводов с учетом мощностей.



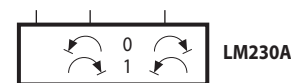
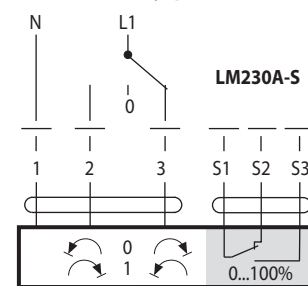
Направление вращения



Управление откр./закр.



3-позиционное управление



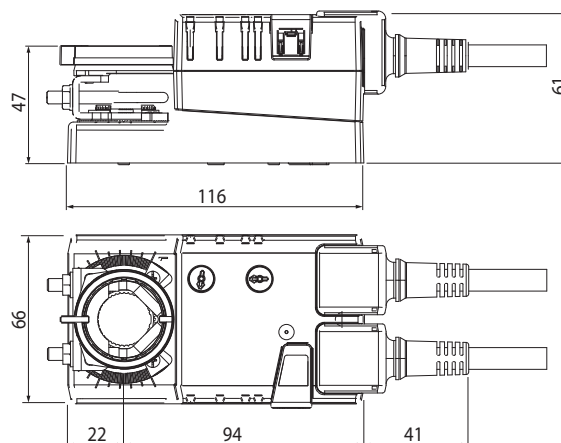
Вспомогательный переключатель



Цвета проводов:
1 = голубой
2 = коричневый
3 = белый

Габаритные размеры, мм

Чертежи с размерами



Вал заслонки	Длина	
	Мин. 37	6 ... 20

Дополнительные варианты моделей приводов

		LMC230A	LM230A-TP	LM230A-S-TP
Тип управления	Откр./закр. (1-, 2-проводное), 3-позиционное	•	•	•
Питание	230 В ~	•	•	•
Встроенные вспомогательные переключатели	Безпотенциальные, настраиваются 0...100% 1xEPH, 1 мА...3 (0,5) А, 250 В ~			•
Время срабатывания	150 постоянное		•	•
	35 с постоянное	•		
Подключение	Кабель PVC 1 м	•		
	Клеммы с защитой		•	•

Электропривод для управления воздушными заслонками в системах вентиляции и кондиционирования воздуха зданий

- Для управления воздушными заслонками площадью приблиз. до 1 м²
- Крутящий момент 5 Нм
- Номинальное напряжение 24 В~/=
- Управление: открыто/закрыто или трехпозиционное
- Встроенный вспомогательный переключатель (для LM24A-S)



Технические данные

Электрические параметры	Номинальное напряжение	24 В~, 50/60 Гц 24 В=
	Диапазон номинального напряжения	19,2 ... 28,8 В~/=
	Расчетная мощность	2 ВА
	Потребляемая мощность	Во время вращения 1 Вт при номинальном крутящем моменте В состоянии покоя 0,2 Вт
	Вспомогательный переключатель	1 однополюсный, 1 мА...3(0,5) А, 250 В~ □ (настраивается 0 ... 100%) (для LM24A-S)
	Соединение	Двигатель Кабель 1 м, 3 x 0,75 мм ² Вспом. переключатель Кабель 1 м, 3 x 0,75 мм ² (для LM24A-S)
Функциональные данные	Крутящий момент (номинальный)	Мин. 5 Нм при номинальном напряжении
	Направление вращения	Реверсивное за счет переключателя 0 ↺ или 1 ↻
	Ручное управление	Редуктор выводится из зацепления при помощи кнопки с самовозвратом, ручная блокировка
	Угол поворота	Макс. 95°↔, ограничение с двух сторон при помощи настраиваемых механических упоров
	Время поворота	150 с
	Уровень шума	Макс. 35 дБ
	Индикация положения	Механический указатель, съемный
Безопасность	Класс защиты	III (для низких напряжений)
	Степень защиты корпуса	IP54 в любом положении установки
	Температура окружающей среды	-30 ... +50 °C
	Температура хранения	-40 ... +80 °C
	Влажность окружающей среды	95% отн., не конденсир. (EN 60730-1)
Техническое обслуживание	Не требуется	
Размеры / вес	Размеры	См. на след. стр.
	Вес	500 г (LM24A) 600 г (LM24A-S)

Замечания по безопасности



- Не разрешается применение электропривода в областях, выходящих за рамки, указанные в спецификации, особенно на воздушных судах.
- Устройство может быть вскрыто только на заводе-изготовителе. Оно не содержит частей, пригодных для ремонта или замены пользователем.
- Не разрешается удалять кабель из электропривода.
- При расчете крутящего момента необходимо учитывать данные изготовителя заслонки (площадь поперечного сечения, конструкцию, объект установки), а также условия воздушного потока.
- Устройство содержит электрические и электронные компоненты, в связи с чем недопустима утилизация вместе с бытовыми отходами. Необходимо соблюдать все действующие правила и инструкции, относящиеся к данной конкретной местности.

Особенности изделия

- Простая установка непосредственно на вал заслонки** Простая установка непосредственно на вал заслонки при помощи универсального захвата, снабжается фиксатором, предотвращающим вращение корпуса электропривода.
- Ручное управление** Возможно ручное управление при помощи кнопки с самовозвратом (при нажатой кнопке редуктор выводится из зацепления).
- Настраиваемый угол поворота** Угол поворота настраивается при помощи механических упоров.
- Высокая функциональная надежность** Электропривод защищен от перегрузки, не требует конечных выключателей и останавливается автоматически при достижении конечных положений.
- Гибкая система сигнализации** Гибкая система сигнализации с настраиваемым вспомогательным переключателем (0...100%).

Приспособления и аксессуары

Электрические аксессуары	Вспомогательный переключатель S..A	- S..A
	Потенциометр обратной связи P..A: 140, 500, 1000, 2800, 5000 или 10000 Ом	- P..A
Механические приспособления	Различное дополнительное оборудование (захваты, удлинители вала и т.д.)	- Z..LM..A..

Электрическое подключение

Примечание

- Подключение через изолированный трансформатор.
- Возможно параллельное подключение других электроприводов с учетом мощностей.

Схема подключения

Управление откр./закр.

3-позиционное управление

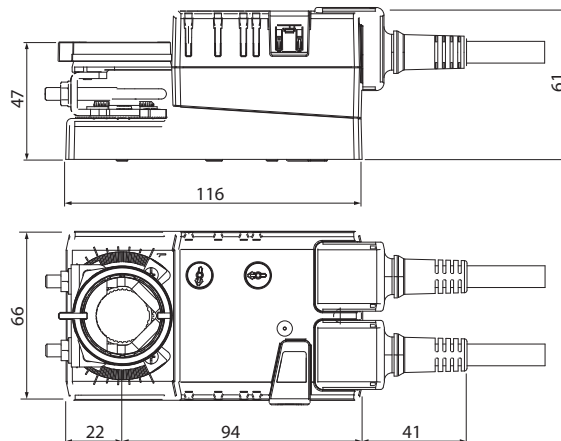
Направление вращения

Вспомогательный переключатель

Цвета проводов:
1 = черный
2 = красный
3 = белый

Габаритные размеры, мм

Чертежи с размерами



Вал заслонки	Длина	
	Мин. 37	6 ... 20

Дополнительные варианты моделей приводов

		LMC24A	LM24AP5	LM24A-TP	LM24A-S-TP
Тип управления	Откр/закр, (1-, 2-проводное), 3-позиционное	•	•	•	•
Питание	24 В ~/=	•	•	•	•
Встроенные вспомогательные переключатели	Безпотенциальные, настраиваются 0...100%				•
	1xEPU, 1 мА...3 (0,5) А, 250 В ~				•
Потенциометр обратной связи	Встроенный		•		
Время срабатывания	150 постоянное		•	•	•
	35 с постоянное	•			
Подключение	Кабель PCV 1 м	•	•		
	Клеммы с защитой			•	•

Электропривод для управления воздушными заслонками в системах вентиляции и кондиционирования воздуха зданий

- Для управления воздушными заслонками площадью approx. до 1 м²
- Крутящий момент 5 Нм
- Номинальное напряжение 24 В~/=
- Управление: плавная регулировка 0 ... 10 В=, обратная связь 2 ... 10 В=



Технические данные

Электрические параметры	Номинальное напряжение	24 В~, 50/60 Гц 24 В=	
	Диапазон номинального напряжения	19,2 ... 28,8 В~/=	
	Расчетная мощность	2 ВА	
	Потребляемая мощность	Во время вращения	1 Вт при номинальном крутящем моменте
		В состоянии покоя	0,4 Вт
Соединение	Кабель 1 м, 4 x 0,75 мм ²		
Функциональные данные	Крутящий момент (номинальный)	Мин. 5 Нм при номинальном напряжении	
	Управление	Управляющий сигнал Y	0...10 В, типовое входное сопротивление 100 кОм
		Рабочий диапазон	2 ... 10 В=
	Обратная связь (измеряемое напряжение)	2 ... 10 В=, макс. 1 мА	
	Ровность хода	±5%	
	Направление вращения	Реверсивное за счет переключателя 0 / 1	
	Направление вращения при Y=0 В	В положении переключения 0 ↺ соотв. 1 ↻	
	Ручное управление	Редуктор выводится из зацепления при помощи кнопки с самовозвратом, ручная блокировка	
	Угол поворота	Макс. 95°↔, ограничение с двух сторон при помощи настраиваемых механических упоров	
	Время поворота	150 с	
Уровень шума	Макс. 35 дБ		
Индикация положения	Механический указатель, съемный		
Безопасность	Класс защиты	III (для низких напряжений)	
	Степень защиты корпуса	IP54 в любом положении установки	
	Температура окружающей среды	-30 ... +50 °C	
	Температура хранения	-40 ... +80 °C	
	Влажность окружающей среды	95% отн., не конденсир. (EN 60730-1)	
	Техническое обслуживание	Не требуется	
Размеры / вес	Размеры	См. на след. стр.	
	Вес	500 г	

Замечания по безопасности



- Не разрешается применение электропривода в областях, выходящих за рамки, указанные в спецификации, особенно на воздушных судах.
- Устройство может быть вскрыто только на заводе-изготовителе. Оно не содержит частей, пригодных для ремонта или замены пользователем.
- Не разрешается удалять кабель из электропривода.
- При расчете крутящего момента необходимо учитывать данные изготовителя заслонки (площадь поперечного сечения, конструкцию, объект установки), а также условия воздушного потока.
- Устройство содержит электрические и электронные компоненты, в связи с чем недопустима утилизация вместе с бытовыми отходами. Необходимо соблюдать все действующие правила и инструкции, относящиеся к данной конкретной местности.

Особенности изделия

Принцип действия	Электропривод управляется стандартным управляющим сигналом 0...10 В=. Он открывается до положения, продиктованного сигналом. Измеряемое напряжение U позволяет отображать действительное положение электропривода электрическим способом, а также управлять другими электроприводами.
Простая установка непосредственно на вал заслонки	Простая установка непосредственно на вал заслонки при помощи универсального захвата, снабжается фиксатором, предотвращающим вращение корпуса электропривода.
Ручное управление	Возможно ручное управление при помощи кнопки с самовозвратом (при нажатой кнопке редуктор выводится из зацепления).
Настраиваемый угол поворота	Угол поворота настраивается при помощи механических упоров.
Высокая функциональная надежность	Электропривод защищен от перегрузки, не требует конечных выключателей и останавливается автоматически при достижении конечных положений.

Приспособления и аксессуары

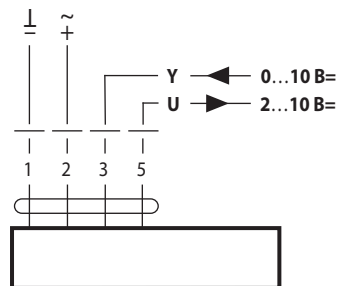
Электрические аксессуары	Вспомогательный переключатель S..A	- S..A
	Потенциометр обратной связи P..A: 140, 500, 1000, 2800, 5000 или 10000 Ом	- P..A
	Позиционер SG..24	- SG..24
	Цифровой индикатор положения ZAD24	- ZAD24
Механические приспособления	Различные приспособления (захваты, удлинители вала и т.д.)	- Z..LM..A..

Электрическое подключение

Схема подключения

Примечание

- Подключение через изолированный трансформатор.
- Возможно параллельное подключение других электроприводов с учетом мощностей.

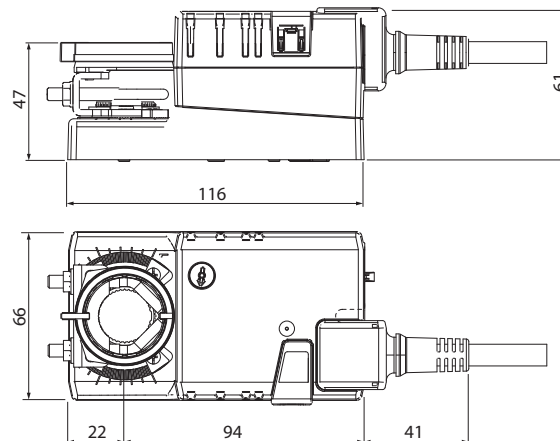


Цвета проводов:

- 1 = черный
- 2 = красный
- 3 = белый
- 5 = оранжевый

Габаритные размеры, мм

Чертежи с размерами



Вал заслонки	Длина	
	Мин. 37	6 ... 20

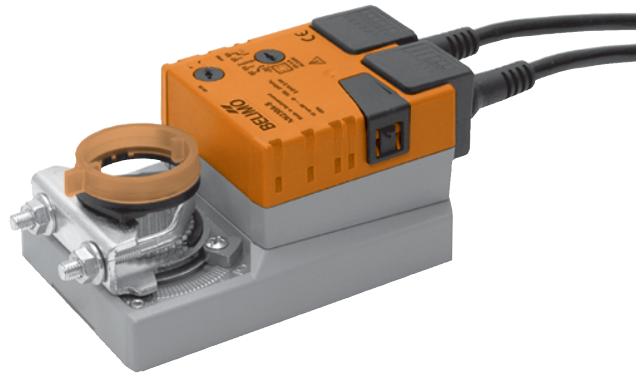
Дополнительные варианты моделей приводов

		LM230ASR	LM24A-MF	LMC24A-SR	LM24A-SR-TP	LM230ASR-TP	LM24A-MF-TP
Тип управления	Плавное	•		•	•	•	
	Многофункциональное 1)		•				•
Питание	24 В ~/=		•	•	•		•
	230 В ~	•				•	
Время срабатывания	150 с постоянное	•			•	•	
	150 с настраиваемое		•				•
	35 с постоянное			•			
Подключение	Кабель PCV 1 м	•	•	•			
	Клеммы с защитой				•	•	•




1) Время срабатывания, рабочий диапазон, сигнал обратной связи и т.д. настраиваются с помощью программы PC-Tool или настройщика ZTH-GEN

Электропривод для управления воздушными заслонками в системах вентиляции и кондиционирования воздуха зданий

- Для управления воздушными заслонками площадью приблиз. до 2 м²
- Крутящий момент 10 Нм
- Номинальное напряжение 100...240 В~
- Управление: открыто/закрыто или трехпозиционное
- Встроенный вспомогательный переключатель (для NM230A-S)



Технические данные

Электрические параметры	Номинальное напряжение	100 ... 240В~, 50/60 Гц
	Диапазон номинального напряжения	85 ... 265 В~
	Расчетная мощность	5,5 ВА (NM230A) 6 ВА (NM230A-S)
	Потребляемая мощность	Во время вращения 2,5 Вт при номинальном крутящем моменте В состоянии покоя 0,6 Вт
	Вспомогательный переключатель	1 однопол., 1 mA... 3 (0,5) A, 250 В~ <input type="checkbox"/> (0 ... 100%, настраивается) (для NM230A-S)
	Соединение	Двигатель Кабель 1 м, 3 x 0,75 мм ² Вспом. переключатель Кабель 1 м, 3 x 0,75 мм ² (для NM230A-S)
	Функциональные данные	Крутящий момент (номинальный)
Направление вращения		Реверсивное за счет переключателя 0  или 1 
Ручное управление		Редуктор выводится из зацепления при помощи кнопки с самовозвратом, ручная блокировка
Угол поворота		Макс. 95°  , ограничение с двух сторон при помощи настраиваемых механических упоров
Время поворота		150 с
Уровень шума		Макс. 35 дБ
Индикация положения		Механический указатель, съемный
Безопасность	Класс защиты	II (все изолировано) <input type="checkbox"/>
	Степень защиты корпуса	IP54 в любом положении установки
	Температура окружающей среды	-30 ... +50 °C
	Температура хранения	-40 ... +80 °C
	Влажность окружающей среды	95% отн., не конденсир. (EN 60730-1)
	Техническое обслуживание	Не требуется
Размеры / вес	Размеры	См. на след. стр.
	Вес	750 г (NM230A) 850 г (NM230A-S)

Замечания по безопасности



- Не разрешается применение электропривода в областях, выходящих за рамки, указанные в спецификации, особенно на воздушных судах.
- Внимание: напряжение 230 В~!
- Устройство может быть вскрыто только на заводе-изготовителе. Оно не содержит частей, пригодных для ремонта или замены пользователем.
- Не разрешается удалять кабель из электропривода.
- При расчете крутящего момента необходимо учитывать данные изготовителя заслонки (площадь поперечного сечения, конструкцию, объект установки), а также условия воздушного потока.
- Устройство содержит электрические и электронные компоненты, в связи с чем недопустима утилизация вместе с бытовыми отходами. Необходимо соблюдать все действующие правила и инструкции, относящиеся к данной конкретной местности.

Особенности изделия

- Простая установка непосредственно на вал заслонки** Простая установка непосредственно на вал заслонки при помощи универсального захвата, снабжается фиксатором, предотвращающим вращение корпуса электропривода.
- Ручное управление** Возможно ручное управление при помощи кнопки с самовозвратом (при нажатой кнопке редуктор выводится из зацепления).
- Настраиваемый угол поворота** Угол поворота настраивается при помощи механических упоров.
- Высокая функциональная надежность** Электропривод защищен от перегрузки, не требует конечных выключателей и останавливается автоматически при достижении конечных положений.
- Гибкая система сигнализации** Гибкая система сигнализации с настраиваемым вспомогательным переключателем (0...100%).

Приспособления и аксессуары

Электрические аксессуары	Вспомогательный переключатель S...A	- S..A
	Потенциометр обратной связи P..A: 140, 500, 1000, 2800, 5000, 10000 Ом	- P..A
Механические приспособления	Различные приспособления (захваты, удлинители вала и т.д.)	- Z..NM..A..

Электрическое подключение

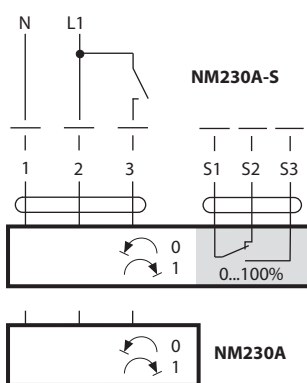
Схема подключения

Примечание

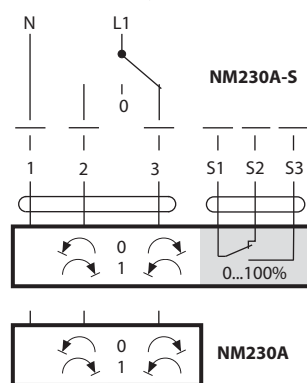
- Предупреждение: 230 В!
- Возможно параллельное подключение других электроприводов с учетом мощностей.



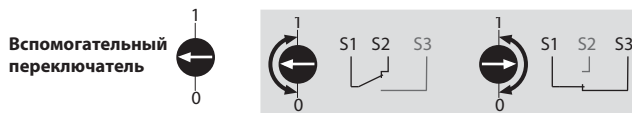
Управление откр./закр.



3-позиционное управление

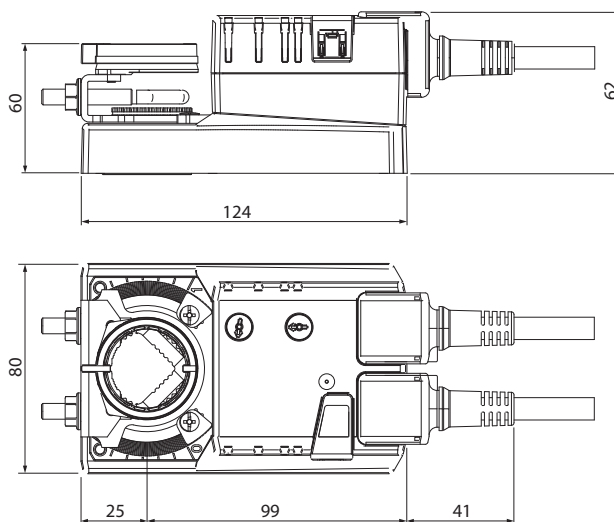


Цвета проводов:
1 = голубой
2 = коричневый
3 = белый



Габаритные размеры, мм

Чертежи с размерами



Вал заслонки	Длина	⌀ I	□ I	◇ I
	> 40	8 ... 26,7	>8	<26,7
	> 20	8 ... 20	>8	<20

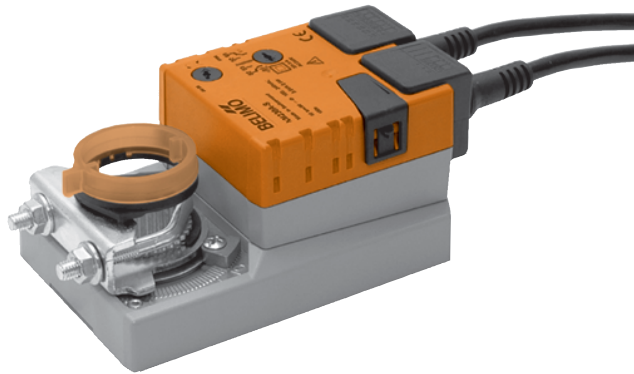
* Опция (приспособление K-NA)

Дополнительные варианты моделей приводов

		NM230A-TP	NM230A-S-TP
Тип управления	Откр/закр. (1-, 2-проводное), 3-позиционное	•	•
Питание	230 В ~	•	•
Встроенные вспомогательные переключатели	Безпотенциальные, настраиваются 0...100%	•	•
	1xEPY, 1 мА...3 (0,5) А, 250 В ~		•
Время срабатывания	150 постоянное	•	•
Подключение	Клеммы с защитой	•	•

Электропривод для управления воздушными заслонками в системах вентиляции и кондиционирования воздуха зданий

- Для управления воздушными заслонками площадью приближ. до 2 м²
- Крутящий момент 10 Нм
- Номинальное напряжение 24 В~/=
- Управление: открыто/закрыто или трехпозиционное
- Встроенный вспомогательный переключатель (для NM24A-S)


Технические данные

Электрические параметры	Номинальное напряжение	24 В~, 50/60 Гц 24 В=
	Диапазон номинального напряжения	19,2 ... 28,8 В~/=
	Расчетная мощность	3,5 ВА (NM24A) 4 ВА (NM24A-S)
	Потребляемая мощность	Во время вращения 1,5 Вт при номинальном крутящем моменте В состоянии покоя 0,2 Вт
	Вспомогательный переключатель	1 однополюсный, 1 мА...3(0,5) А, 250 В~ <input type="checkbox"/> (настраивается 0 ... 100%) (для NM24A-S)
	Соединение	Двигатель Кабель 1 м, 3 x 0,75 мм ² Вспом. переключатель Кабель 1 м, 3 x 0,75 мм ² (для NM24A-S)
Функциональные данные	Крутящий момент (номинальный)	Мин. 10 Нм при номинальном напряжении
	Направление вращения	Реверсивное за счет переключателя 0 или 1
	Ручное управление	Редуктор выводится из зацепления при помощи кнопки с самовозвратом, ручная блокировка
	Угол поворота	Макс. 95° , ограничение с двух сторон при помощи настраиваемых механических упоров
	Время поворота	150 с
	Уровень шума	Макс. 35 дБ
	Индикация положения	Механический указатель, съемный
Безопасность	Класс защиты	III (для низких напряжений)
	Степень защиты корпуса	IP54 в любом положении установки
	Температура окружающей среды	-30 ... +50 °C
	Температура хранения	-40 ... +80 °C
	Влажность окружающей среды	95% отн., не конденсир. (EN 60730-1)
Размеры / вес	Техническое обслуживание	Не требуется
	Размеры	См. на след. стр.
	Вес	750 г (NM24A) 850 г (NM24A-S)

Замечания по безопасности


- Не разрешается применение электропривода в областях, выходящих за рамки, указанные в спецификации, особенно на воздушных судах.
- Устройство может быть вскрыто только на заводе-изготовителе. Оно не содержит частей, пригодных для ремонта или замены пользователем.
- Не разрешается удалять кабель из электропривода.
- При расчете крутящего момента необходимо учитывать данные изготовителя заслонки (площадь поперечного сечения, конструкцию, объект установки), а также условия воздушного потока.
- Устройство содержит электрические и электронные компоненты, в связи с чем недопустима утилизация вместе с бытовыми отходами. Необходимо соблюдать все действующие правила и инструкции, относящиеся к данной конкретной местности.

Особенности изделия

- Простая установка непосредственно на вал заслонки**
- Ручное управление**
- Настраиваемый угол поворота**
- Высокая функциональная надежность**
- Гибкая система сигнализации**

Простая установка непосредственно на вал заслонки при помощи универсального захвата, снабжается фиксатором, предотвращающим вращение корпуса электропривода.
 Возможно ручное управление при помощи кнопки с самовозвратом (при нажатой кнопке редуктор выводится из зацепления).
 Угол поворота настраивается при помощи механических упоров.
 Электропривод защищен от перегрузки, не требует конечных выключателей и останавливается автоматически при достижении конечных положений.
 Гибкая система сигнализации с настраиваемым вспомогательным переключателем (0...100%).

Приспособления и аксессуары

Электрические аксессуары	Вспомогательный переключатель S...A	- S..A
	Потенциометр обратной связи P..A: 140, 500, 1000, 2800, 5000, 10000 Ом	- P..A
Механические приспособления	Различные приспособления (захваты, удлинители вала и т.д.)	- Z..NM..A..

Электрическое подключение

Примечание

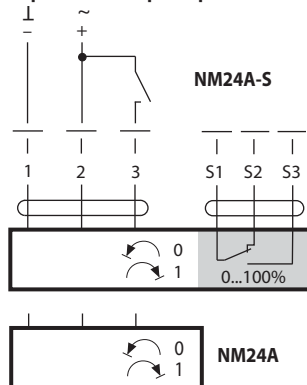
- Подключение через изолированный трансформатор.
- Возможно параллельное подключение других электроприводов с учетом мощностей.



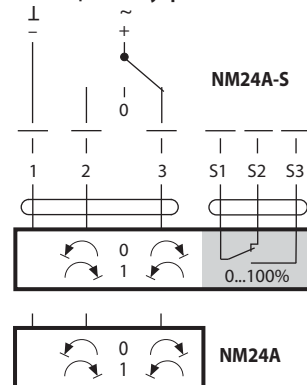
Направление вращения



Управление откр./закр.

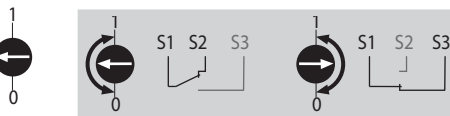


3-позиционное управление



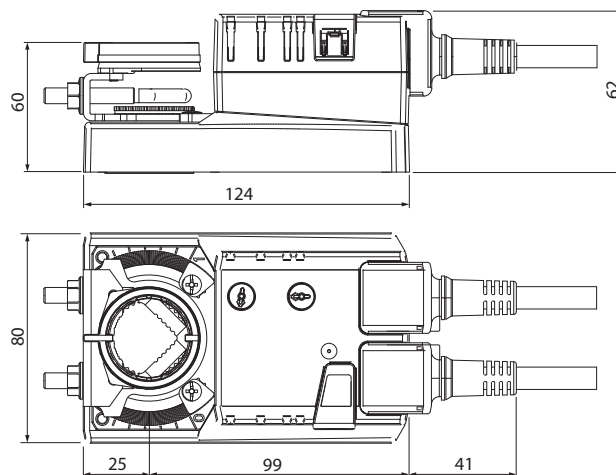
Цвета проводов:
 1 = черный
 2 = красный
 3 = белый

Вспомогательный переключатель



Габаритные размеры, мм

Чертежи с размерами



Вал заслонки	Длина	Ø	□	◇
	> 40	8 ... 26,7	>8	<26,7
	> 20	8 ... 20	>8	<20

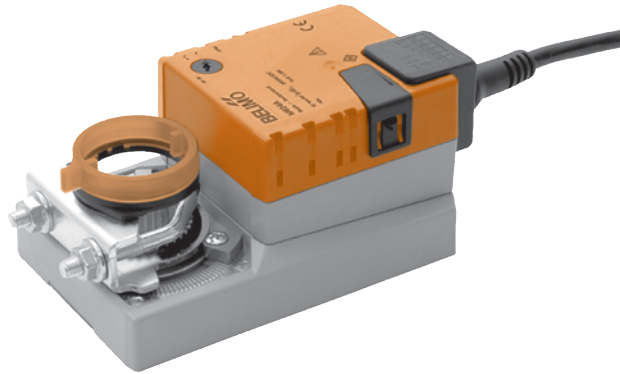
* Опция (приспособление K-NA)

Дополнительные варианты моделей приводов

		NM24AP5	MM24A-TP	NM24A-S-TP
Тип управления	Откр/закр. (1-, 2-проводное), 3-позиционное	•	•	•
Питание	24 В ~/=	•	•	•
Встроенные вспомогательные переключатели	Безпотенциальные, настраиваются 0...100% 1xEPU, 1 мА...3 (0,5)A, 250 В ~			•
Потенциометр обратной связи	Встроенный	•		
Время срабатывания	150 постоянное	•	•	•
Подключение	Кабель PCV 1 м Клеммы с защитой	•		•

Электропривод для управления воздушными заслонками в системах вентиляции и кондиционирования воздуха зданий

- Для управления воздушными заслонками площадью приблиз. до 2 м²
- Крутящий момент 10 Нм
- Номинальное напряжение 24 В~/=
- Управление: плавная регулировка 0...10 В=, обратная связь 2...10 В=



Технические данные

Электрические параметры	Номинальное напряжение	24 В~, 50/60 Гц 24 В=	
	Диапазон номинального напряжения	19,2 ... 28,8 В~/=	
	Расчетная мощность	4 ВА	
	Потребляемая мощность	Во время вращения	2 Вт при номинальном крутящем моменте
		В состоянии покоя	0,4 Вт
Соединение	Кабель 1 м, 4 x 0,75 мм ²		
Функциональные данные	Крутящий момент (номинальный)	Мин. 10 Нм при номинальном напряжении	
	Управление	Управляющий сигнал Y	0...10 В, типовое входное сопротивление 100 кОм
		Рабочий диапазон	2...10 В=
	Обратная связь (измеряемое напряжение)	2...10 В=, макс. 1 мА	
	Ровность хода	±5%	
	Направление вращения	Реверсивное за счет переключателя 0 / 1	
	Направление вращения при Y=0 В	В положении переключения 0 ↺ соотв. 1 ↻	
	Ручное управление	Редуктор выводится из зацепления при помощи кнопки с самовозвратом, ручная блокировка	
	Угол поворота	Макс. 95°↔, ограничение с двух сторон при помощи настраиваемых механических упоров	
	Время поворота	150 с	
	Уровень шума	Макс. 35 дБ	
Индикация положения	Механический указатель, съемный		
Безопасность	Класс защиты	III (для низких напряжений)	
	Степень защиты корпуса	IP54 в любом положении установки	
	Температура окружающей среды	-30 ... +50 °C	
	Температура хранения	-40 ... +80 °C	
	Влажность окружающей среды	95% отн., не конденсир. (EN 60730-1)	
	Техническое обслуживание	Не требуется	
Размеры / вес	Размеры	См. на след. стр.	
	Вес	800 г	

Замечания по безопасности



- Не разрешается применение электропривода в областях, выходящих за рамки, указанные в спецификации, особенно на воздушных судах.
- Устройство может быть вскрыто только на заводе-изготовителе. Оно не содержит частей, пригодных для ремонта или замены пользователем.
- Не разрешается удалять кабель из электропривода.
- При расчете крутящего момента необходимо учитывать данные изготовителя заслонки (площадь поперечного сечения, конструкцию, объект установки), а также условия воздушного потока.
- Устройство содержит электрические и электронные компоненты, в связи с чем недопустима утилизация вместе с бытовыми отходами. Необходимо соблюдать все действующие правила и инструкции, относящиеся к данной конкретной местности.

Особенности изделия

Принцип действия	Электропривод управляется стандартным управляющим сигналом 0...10 В=. Он открывается до положения, продиктованного сигналом. Измеряемое напряжение U позволяет отображать действительное положение электропривода электрическим способом, а также управлять другими электроприводами.
Простая установка непосредственно на вал заслонки	Простая установка непосредственно на вал заслонки при помощи универсального захвата, снабжается фиксатором, предотвращающим вращение корпуса электропривода.
Ручное управление	Возможно ручное управление при помощи кнопки с самовозвратом (при нажатой кнопке редуктор выводится из зацепления).
Настраиваемый угол поворота	Угол поворота настраивается при помощи механических упоров.
Высокая функциональная надежность	Электропривод защищен от перегрузки, не требует конечных выключателей и останавливается автоматически при достижении конечных положений.

Приспособления и аксессуары

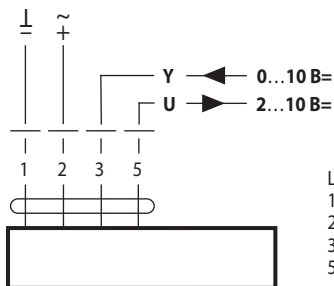
Электрические аксессуары	Вспомогательный переключатель S...A	- S..A
	Потенциометр обратной связи P..A: 140, 500, 1000, 2800, 5000, 10000 Ом	- P..A
	Позиционер SG..24	- SG..24
	Цифровой индикатор положения ZAD24	- ZAD24
Механические приспособления	Различные приспособления (захваты, удлинители вала и т.д.)	- Z..NM..A..

Электрическое подключение

Схема подключения

Примечание

- Подключение через изолированный трансформатор.
- Возможно параллельное подключение других электроприводов с учетом мощностей.

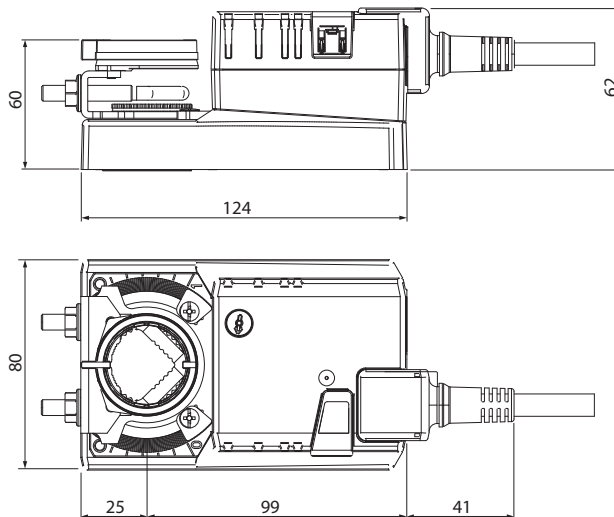


Цвета проводов:

- 1 = черный
- 2 = красный
- 3 = белый
- 5 = оранжевый

Габаритные размеры, мм

Чертежи с размерами



Вал заслонки	Длина	⌀ I	□ I	◇ I
	> 40	8 ... 26,7	>8	<26,7
	> 20	8 ... 20	>8	<20

* Опция (приспособление K-NA)

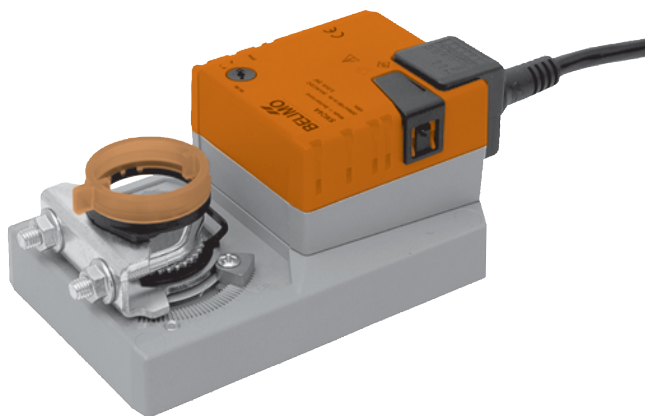
Дополнительные варианты моделей приводов

		NM230ASR	NM24A-MF	NMC24A-MF	NM24A-SR-TP	NM230ASR-TP	NM24A-MF-TP
Тип управления	Плавное	•			•	•	
	Многофункциональное 1)		•	•			•
Питание	24 В ~/=		•	•	•		•
	230 В ~	•				•	
Время срабатывания	150 с постоянное	•			•	•	
	150 с настраиваемое 1)		•				•
	35 с настраиваемое 1)			•			
Подключение	Кабель PCV 1 м	•	•	•			
	Клеммы с защитой				•	•	•




1) Время срабатывания, рабочий диапазон, сигнал обратной связи и т.д. настраиваются с помощью программы PC-Tool или настройщика ZTH-GEN

Электропривод для управления воздушными заслонками в системах вентиляции и кондиционирования воздуха зданий

- Для управления воздушными заслонками площадью приближ. до 4 м²
- Крутящий момент 20 Нм
- Номинальное напряжение 100 ... 240 В~
- Управление: открыто/закрыто или трехпозиционное
- Встроенный вспомогательный переключатель (для SM230A-S)



Технические данные

Электрические параметры	Номинальное напряжение	100 ... 240В~, 50/60 Гц
	Диапазон номинального напряжения	85 ... 265 В~
	Расчетная мощность	6 ВА
	Потребляемая мощность	Во время вращения 2,5 Вт при номинальном крутящем моменте В состоянии покоя 0,6 Вт
	Вспомогательный переключатель	1 однополюсный, 1 мА...3(0,5) А, 250 В~ <input type="checkbox"/> (настраивается 0 ... 100%) (для SM230A-S)
Соединение	Двигатель	Кабель 1 м, 3 x 0,75 мм ²
	Вспом. переключатель	Кабель 1 м, 3 x 0,75 мм ² (для SM230A-S)
Функциональные данные	Крутящий момент (номинальный)	Мин. 20 Нм при номинальном напряжении
	Направление вращения	Реверсивное за счет переключателя 0  или 1 
	Ручное управление	Редуктор выводится из зацепления при помощи кнопки с самовозвратом, ручная блокировка
	Угол поворота	Макс. 95°  , ограничение с двух сторон при помощи настраиваемых механических упоров
	Время поворота	150 с
	Уровень шума	Макс. 45 дБ
	Индикация положения	Механический указатель, съемный
	Безопасность	Класс защиты
Степень защиты корпуса		IP54 в любом положении установки
Температура окружающей среды		-30 ... +50 °С
Температура хранения		-40 ... +80 °С
Влажность окружающей среды		95% отн., не конденсир. (EN 60730-1)
Техническое обслуживание		Не требуется
Размеры / вес	Размеры	См. на след. стр.
	Вес	1050 г (SM230A) 1100 г (SM230A-S)

Замечания по безопасности



- Не разрешается применение электропривода в областях, выходящих за рамки, указанные в спецификации, особенно на воздушных судах.
- **Внимание: напряжение 230 В~!**
- Устройство может быть вскрыто только на заводе-изготовителе. Оно не содержит частей, пригодных для ремонта или замены пользователем.
- Не разрешается удалять кабель из электропривода.
- При расчете крутящего момента необходимо учитывать данные изготовителя заслонки (площадь поперечного сечения, конструкцию, объект установки), а также условия воздушного потока.
- Устройство содержит электрические и электронные компоненты, в связи с чем недопустима утилизация вместе с бытовыми отходами. Необходимо соблюдать все действующие правила и инструкции, относящиеся к данной конкретной местности.

Особенности изделия

- Простая установка непосредственно на вал заслонки** Простая установка непосредственно на вал заслонки при помощи универсального захвата, снабжается фиксатором, предотвращающим вращение корпуса электропривода.
- Ручное управление** Возможно ручное управление при помощи кнопки с самовозвратом (при нажатой кнопке редуктор выводится из зацепления).
- Настраиваемый угол поворота** Угол поворота настраивается при помощи механических упоров.
- Высокая функциональная надежность** Электропривод защищен от перегрузки, не требует конечных выключателей и останавливается автоматически при достижении конечных положений.
- Гибкая система сигнализации** Гибкая система сигнализации с настраиваемым вспомогательным переключателем (0...100%).

Приспособления и аксессуары

Электрические аксессуары	Вспомогательный переключатель S...A	- S..A
	Потенциометр обратной связи P..A: 140, 500, 1000, 2800, 5000, 10000 Ом	- P..A
Механические приспособления	Различные приспособления (захваты, удлинители вала и т.д.)	- Z..SM..A..

Электрическое подключение

Примечание

- Предупреждение: 230 В!
- Возможно параллельное подключение других электроприводов с учетом мощностей.

Схема подключения

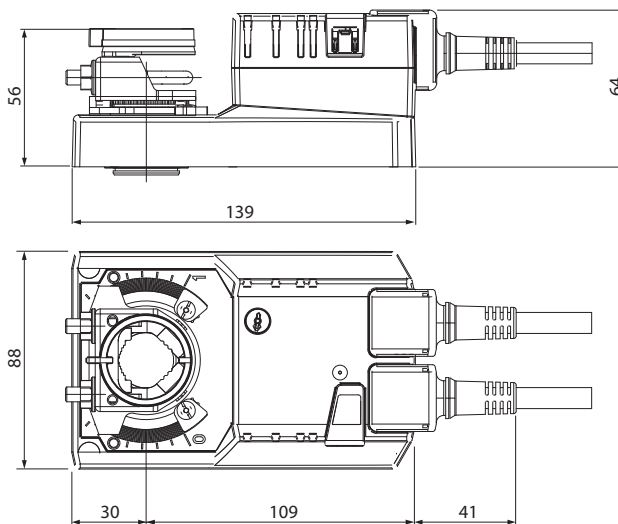
Управление откр./закр.

3-позиционное управление

Цвета проводов:
1 = голубой
2 = коричневый
3 = белый

Габаритные размеры, мм

Чертежи с размерами



Вал заслонки	Длина	⌀ I	⌀ II	⌀ III
	≥ 48	10 ... 20 ¹⁾	≥ 10	≤ 20
	≥ 20	10 ... 20 ¹⁾	≥ 10	≤ 20

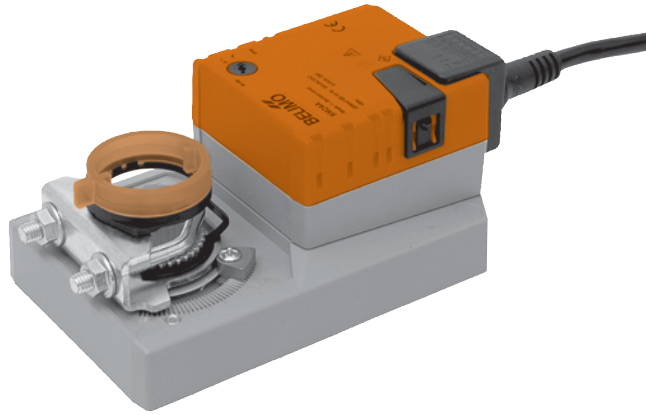
¹⁾ CrNi (INOX) 2 ... 20

Дополнительные варианты моделей приводов

		SM230A-TP	SM230A-S-TP
Тип управления	Откр/закр, (1-, 2-проводное), 3-позиционное	•	•
Питание	230 В ~	•	•
Встроенные вспомогательные переключатели	Безпотенциальные, настраиваются 0...100%		•
	1хEPU, 1 мА...3 (0,5)А, 250 В ~		•
Время срабатывания	150 с постоянное	•	•
Подключение	Клеммы с защитой	•	•

Электропривод для управления воздушными заслонками в системах вентиляции и кондиционирования воздуха зданий

- Для управления воздушными заслонками площадью приблиз. до 4 м²
- Крутящий момент 20 Нм
- Номинальное напряжение 24 В~/=
- Управление: открыто/закрыто или трехпозиционное
- Встроенный вспомогательный переключатель (для SM24A-S)



Технические данные

Электрические параметры	Номинальное напряжение	24 В~, 50/60 Гц 24 В=
	Диапазон номинального напряжения	19,2 ... 28,8 В~/=
	Расчетная мощность	4 ВА
	Потребляемая мощность	Во время вращения 2 Вт при номинальном крутящем моменте В состоянии покоя 0,2 Вт
	Вспомогательный переключатель	1 однополюсный, 1 мА...3(0,5) А, 250 В~ <input type="checkbox"/> (настраивается 0 ... 100%) (для SM24A-S)
	Соединение	Двигатель Кабель 1 м, 3 x 0,75 мм ² Вспом. переключатель Кабель 1 м, 3 x 0,75 мм ² (для SM24A-S)
Функциональные данные	Крутящий момент (номинальный)	Мин. 20 Нм при номинальном напряжении
	Направление вращения	Реверсивное за счет переключателя 0 ↺ или 1 ↻
	Ручное управление	Редуктор выводится из зацепления при помощи кнопки с самовозвратом, ручная блокировка
	Угол поворота	Макс. 95°↔, ограничение с двух сторон при помощи настраиваемых механических упоров
	Время поворота	150 с
	Уровень шума	Макс. 45 дБ
	Индикация положения	Механический указатель, съемный
Безопасность	Класс защиты	III (для низких напряжений)
	Степень защиты корпуса	IP54 в любом положении установки
	Температура окружающей среды	-30 ... +50 °C
	Температура хранения	-40 ... +80 °C
	Влажность окружающей среды	95% отн., не конденсир. (EN 60730-1)
Техническое обслуживание	Не требуется	
Размеры / вес	Размеры	См. на след. стр.
	Вес	1000 г (SM24A) 1050 г (SM24A-S)

Замечания по безопасности



- Не разрешается применение электропривода в областях, выходящих за рамки, указанные в спецификации, особенно на воздушных судах.
- Устройство может быть вскрыто только на заводе-изготовителе. Оно не содержит частей, пригодных для ремонта или замены пользователем.
- Не разрешается удалять кабель из электропривода.
- При расчете крутящего момента необходимо учитывать данные изготовителя заслонки (площадь поперечного сечения, конструкцию, объект установки), а также условия воздушного потока.
- Устройство содержит электрические и электронные компоненты, в связи с чем недопустима утилизация вместе с бытовыми отходами. Необходимо соблюдать все действующие правила и инструкции, относящиеся к данной конкретной местности.

Особенности изделия

- Простая установка непосредственно на вал заслонки**
- Ручное управление**
- Настраиваемый угол поворота**
- Высокая функциональная надежность**
- Гибкая система сигнализации**

Простая установка непосредственно на вал заслонки при помощи универсального захвата, снабжается фиксатором, предотвращающим вращение корпуса электропривода.
 Возможно ручное управление при помощи кнопки с самовозвратом (при нажатой кнопке редуктор выводится из зацепления).
 Угол поворота настраивается при помощи механических упоров.
 Электропривод защищен от перегрузки, не требует конечных выключателей и останавливается автоматически при достижении конечных положений.
 Гибкая система сигнализации с настраиваемым вспомогательным переключателем (0...100%).

Приспособления и аксессуары

Электрические аксессуары	Вспомогательный переключатель S...A	- S..A
	Потенциометр обратной связи P..A: 140, 500, 1000, 2800, 5000, 10000 Ом	- P..A
Механические приспособления	Различные приспособления (захваты, удлинители вала и т.д.)	- Z..SM..A..

Электрическое подключение

Примечание

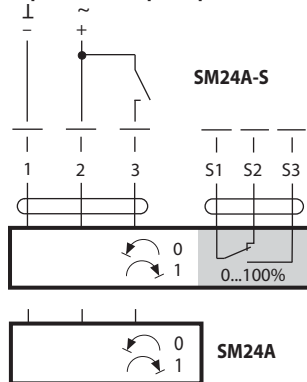
- Подключение через изолированный трансформатор.
- Возможно параллельное подключение других электроприводов с учетом мощностей.



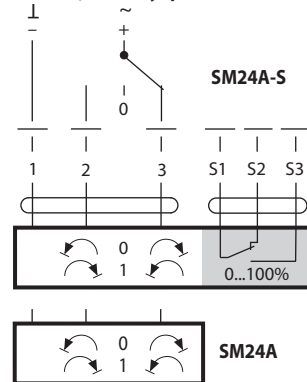
Направление вращения



Управление откр./закр.

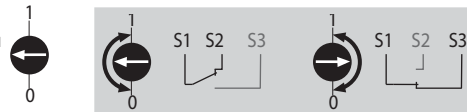


3-позиционное управление



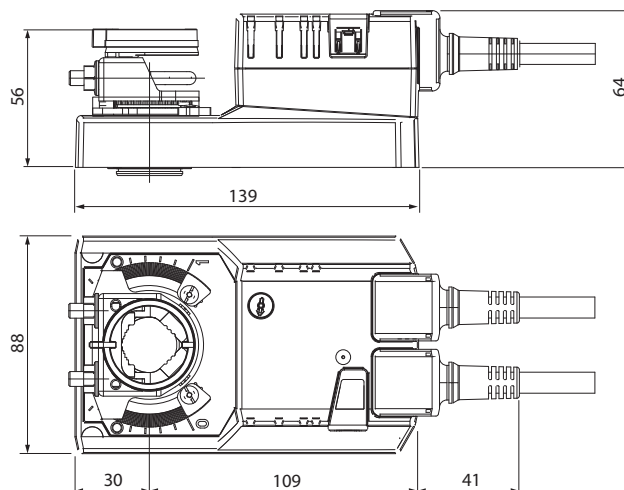
Цвета проводов:
 1 = черный
 2 = красный
 3 = белый

Вспомогательный переключатель



Габаритные размеры, мм

Чертежи с размерами



Вал заслонки	Длина	⌀	□	◇
	≥ 48	10 ... 20 ¹⁾	≥ 10	≤ 20
	≥ 20	10 ... 20 ¹⁾	≥ 10	≤ 20

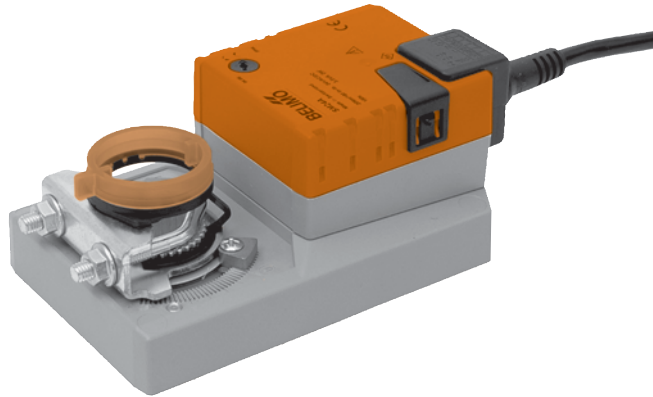
¹⁾ CrNi (INOX) 2 ... 20

Дополнительные варианты моделей приводов

		SM24AP5	SM24A-TP	SM24A-S-TP
Тип управления	Откр./закр. (1-, 2-проводное), 3-позиционное	•	•	•
Питание	24 В ~/=	•	•	•
Встроенные вспомогательные переключатели	Безпотенциальные, настраиваются 0...100% 1×EPU, 1 мА...3 (0,5)A, 250 В ~			•
Потенциометр обратной связи	Встроенный	•		
Время срабатывания	150 с постоянное	•	•	•
Подключение	Кабель PCV 1 м Клеммы с защитой	•	•	•

Электропривод для управления воздушными заслонками в системах вентиляции и кондиционирования воздуха зданий

- Для управления воздушными заслонками площадью приблиз. до 4 м²
- Крутящий момент 20 Нм
- Номинальное напряжение 24 В~/=
- Управление: плавная регулировка 0...10 В=, обратная связь 2...10 В=



Технические данные

Электрические параметры	Номинальное напряжение	24 В~, 50/60 Гц 24 В=
	Диапазон номинального напряжения	19,2 ... 28,8 В~; 21,6...28,8 В=
	Расчетная мощность	4 ВА
	Потребляемая мощность	Во время вращения 2 Вт при номинальном крутящем моменте В состоянии покоя 0,4 Вт
Функциональные данные	Соединение	Кабель 1 м, 4 x 0,75 мм ²
	Крутящий момент (номинальный)	Мин. 20 Нм при номинальном напряжении
	Управление	Управляющий сигнал Y 0...10 В, типовое входное сопротивление 100 кОм Рабочий диапазон 2...10 В=
	Обратная связь (измеряемое напряжение)	2...10 В=, макс. 1 мА
	Ровность хода	±5%
	Направление вращения	Реверсивное за счет переключателя 0 / 1
	Направление вращения при Y=0 В	В положении переключения 0 ↺ соотв. 1 ↻
	Ручное управление	Редуктор выводится из зацепления при помощи кнопки с самовозвратом, ручная блокировка
	Угол поворота	Макс. 95°↔, ограничение с двух сторон при помощи настраиваемых механических упоров
	Время поворота	150 с
	Уровень шума	Макс. 45 дБ
	Индикация положения	Механический указатель, съемный
	Безопасность	Класс защиты
Степень защиты корпуса		IP54 в любом положении установки
Температура окружающей среды		-30 ... +50 °C
Температура хранения		-40 ... +80 °C
Влажность окружающей среды		95% отн., не конденсир. (EN 60730-1)
Размеры / вес	Техническое обслуживание	Не требуется
	Размеры	См. на след. стр.
	Вес	1050 г

Замечания по безопасности



- Не разрешается применение электропривода в областях, выходящих за рамки, указанные в спецификации, особенно на воздушных судах.
- Устройство может быть вскрыто только на заводе-изготовителе. Оно не содержит частей, пригодных для ремонта или замены пользователем.
- Не разрешается удалять кабель из электропривода.
- При расчете крутящего момента необходимо учитывать данные изготовителя заслонки (площадь поперечного сечения, конструкцию, объект установки), а также условия воздушного потока.
- Устройство содержит электрические и электронные компоненты, в связи с чем недопустима утилизация вместе с бытовыми отходами. Необходимо соблюдать все действующие правила и инструкции, относящиеся к данной конкретной местности.

Особенности изделия

Принцип действия	Электропривод управляется стандартным управляющим сигналом 0...10 В=. Он открывается до положения, продиктованного сигналом. Измеряемое напряжение U позволяет отображать действительное положение электропривода электрическим способом, а также управлять другими электроприводами.
Простая установка непосредственно на вал заслонки	Простая установка непосредственно на вал заслонки при помощи универсального захвата, снабжается фиксатором, предотвращающим вращение корпуса электропривода.
Ручное управление	Возможно ручное управление при помощи кнопки с самовозвратом (при нажатой кнопке редуктор выводится из зацепления).
Настраиваемый угол поворота	Угол поворота настраивается при помощи механических упоров.
Высокая функциональная надежность	Электропривод защищен от перегрузки, не требует конечных выключателей и останавливается автоматически при достижении конечных положений.

Приспособления и аксессуары

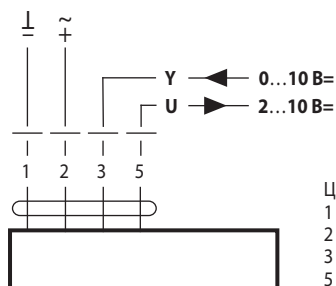
Электрические аксессуары	Вспомогательный переключатель S...A	- S..A
	Потенциометр обратной связи P..A: 140, 500, 1000, 2800, 5000, 10000 Ом	- P..A
	Позиционер SG..24	- SG..24
	Цифровой индикатор положения ZAD24	- ZAD24
Механические приспособления	Различные приспособления (захваты, удлинители вала и т.д.)	- Z..SM..A..

Электрическое подключение

Схема подключения

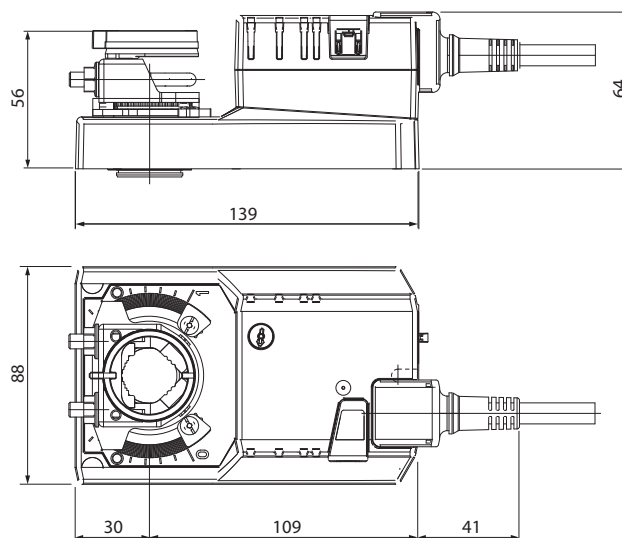
Примечание

- Подключение через изолированный трансформатор.
- Возможно параллельное подключение других электроприводов с учетом мощностей.



Габаритные размеры, мм

Чертежи с размерами



Вал заслонки	Длина			
	≥ 48	10 ... 20 ¹⁾	≥ 10	≤ 20
	≥ 20	10 ... 20 ¹⁾	≥ 10	≤ 20

¹⁾ CrNi (INOX) 2 ... 20

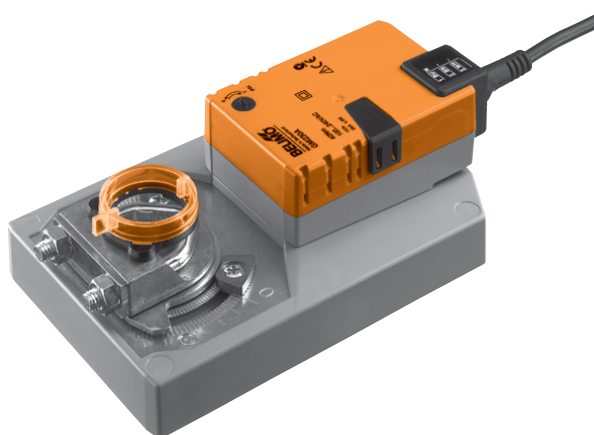
Дополнительные варианты моделей приводов

		SM230ASR	SM24A-MF	SMC24A-MF	SM24A-SR-TP	SM230ASR-TP	SM24A-MF-TP
Тип управления	Плавное	•			•	•	
	Многофункциональное 1)		•	•			•
Питание	24 В ~/=		•	•	•		•
	230 В ~	•				•	
Время срабатывания	150 с постоянное	•			•	•	
	150 с настраиваемое 1)		•				•
	35 с настраиваемое 1)			•			
Подключение	Кабель PCV 1 м	•	•	•			
	Клеммы с защитой				•	•	•

1) Время срабатывания, рабочий диапазон, сигнал обратной связи и т.д. настраиваются с помощью программы PC-Tool или настройщика ZTH-GEN

Электропривод для управления воздушными заслонками в системах вентиляции и кондиционирования воздуха зданий

- Для управления воздушными заслонками площадью приблиз. до 8 м²
- Крутящий момент 40 Нм
- Номинальное напряжение 100...240В~
- Управление: откр./закр. (не для трехпозиционного управления)



Технические данные

Электрические параметры	Номинальное напряжение	100...240 В~ 50/60 Гц	
	Диапазон номинального напряжения	85...265 В~	
	Расчетная мощность	9 ВА	
	Потребляемая мощность: во время вращения в состоянии покоя	5 Вт 2 Вт	
Функциональные данные	Соединение: питание	Кабель: 1 м, 3 x 0,75 мм ²	
	Крутящий момент (номинальный)	Мин. 40 Нм при номинальном напряжении	
	Направление вращения	Реверсивное за счет переключателя 0 ↺ или 1 ↻	
	Ручное управление	Редуктор выводится из зацепления при помощи кнопки с самовозвратом, ручная блокировка	
	Угол поворота	Макс. 95° \sphericalangle, ограничение с двух сторон при помощи настраиваемых механических упоров	
	Время поворота	150 с	
	Уровень шума	Макс. 45 дБ	
	Индикация положения	Механический указатель, съемный	
	Безопасность	Класс защиты	II (все изолировано) <input type="checkbox"/>
		Степень защиты корпуса	IP54 в любом положении установки
Температура окружающей среды		-30...+50° С	
Температура хранения		-40...+80° С	
Влажность окружающей среды		95% отн., не конденсир.	
Размеры/вес	Техническое обслуживание	Не требуется	
	Размеры	См. на след. стр.	
	Вес	≈ 1700 г	

Замечания по безопасности



- Не разрешается применение электропривода в областях, выходящие за рамки указанные в спецификации, особенно для применения на воздушных судах.
- Внимание: напряжение 230 В~!
- Устройство может быть вскрыто только на заводе-изготовителе. Оно не содержит частей, которые могут быть переустановлены или отремонтированы эксплуатационными службами.
- Кабель не может быть отсоединен от устройства.
- При расчете крутящего момента необходимо учитывать данные изготовителя заслонки (площадь поперечного сечения, конструкцию, объект установки), а также условия воздушного потока.
- Устройство содержит электрические и электронные компоненты, в связи с чем недопустима утилизация вместе с бытовыми отходами. Необходимо соблюдать все действующие правила и инструкции, относящиеся к данной конкретной местности.

Особенности изделия

Простая установка непосредственно на вал заслонки	Простая установка непосредственно на вал заслонки при помощи универсального захвата, снабжается фиксатором, предотвращающим вращение корпуса электропривода.
Ручное управление	Возможно ручное управление при помощи кнопки с самовозвратом (при нажатой кнопке редуктор выводится из зацепления).
Настраиваемый угол поворота	Угол поворота настраивается при помощи механических упоров.
Высокая функциональная надежность	Электропривод защищен от перегрузки, не требует конечных выключателей и останавливается автоматически при достижении конечных положений.

Приспособления и аксессуары

Электрические аксессуары	Вспомогательный переключатель S...A	- S..A
	Потенциометр обратной связи P..A: 140,500, 1000, 2800, 5000 или 10000 Ом	- P..A
Механические приспособления	Различные приспособления (захваты, удлинители вала и т.д.)	- Z..GM..A..

Электрическое подключение

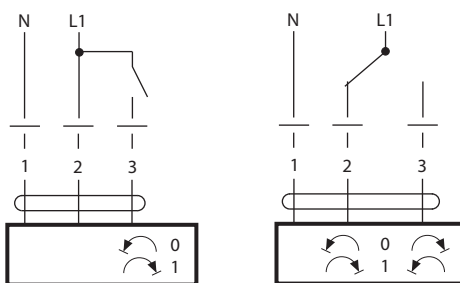
Схема электрических соединений

Примечание

- Предупреждение: 230 В!
- Возможно параллельное подключение других электроприводов с учетом мощностей.



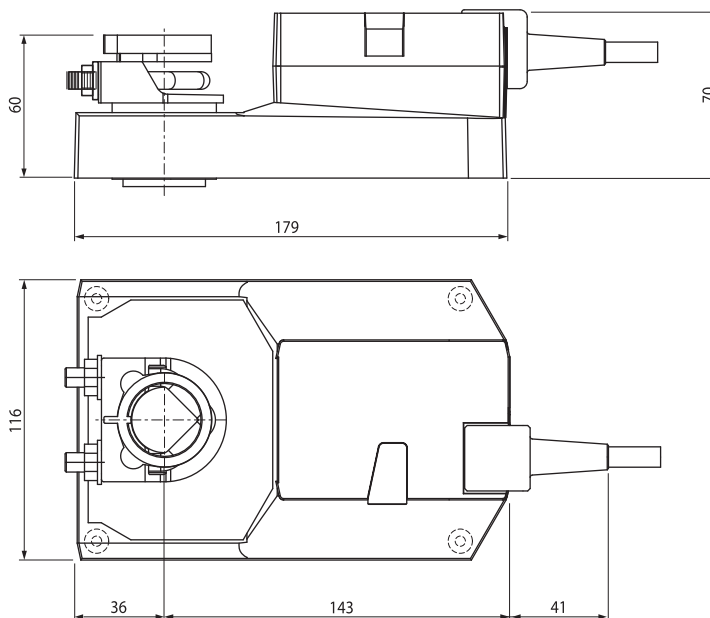
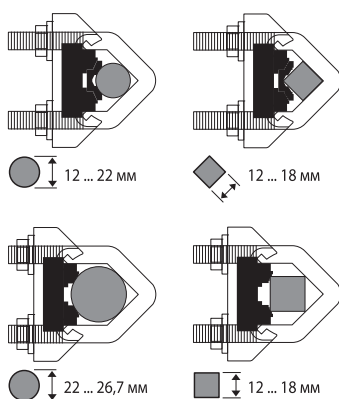
Направление вращения



Цвета проводов:
1 = голубой
2 = коричневый
3 = белый

Габаритные размеры, мм

Вал заслонки	Длина			
	> 52	12 ... 26,7	>12	< 25,2
	> 20	12 ... 26,7	>12	< 25,2

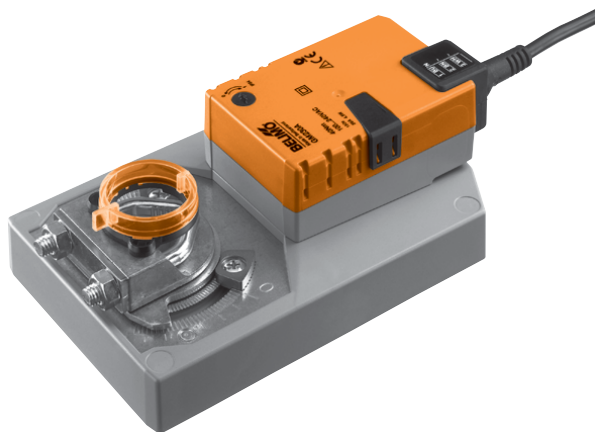


Дополнительные варианты моделей приводов

		GM230A-TP
Тип управления	Откр/закр, (1-, 2-проводное), 3-позиционное	•
Питание	230 В ~	•
Подключение	Клеммы с защитой	•

Электропривод для управления воздушными заслонками в системах вентиляции и кондиционирования воздуха зданий

- Для управления воздушными заслонками площадью приблиз. до 8 м²
- Крутящий момент 40 Нм
- Номинальное напряжение 24 В~/=
- Управление: откр./закр. (не для трехпозиционного управления)



Технические данные

Электрические параметры	Номинальное напряжение	24 В~ 50/60 Гц 24 В=	
	Диапазон номинального напряжения	19,2...28,8 В~/=	
	Расчетная мощность	6 ВА	
	Потребляемая мощность:	во время вращения	4 Вт
		в состоянии покоя	2 Вт
Соединение: питание	Кабель 1 м, 3 x 0,75 мм ²		
Функциональные данные	Крутящий момент (номинальный)	Мин. 40 Нм при номинальном напряжении	
	Направление вращения	Реверсивное за счет переключателя 0 ↺ или ↻ 1	
	Ручное управление	Редуктор выводится из зацепления при помощи кнопки с самовозвратом, ручная блокировка	
	Угол поворота	Макс. 95° \sphericalangle, ограничение с двух сторон при помощи настраиваемых механических упоров	
	Время поворота	150 с	
	Уровень шума	Макс. 45 дБ	
	Индикация положения	Механический указатель, съемный	
Безопасность	Класс защиты	III (для низких напряжений)	
	Степень защиты корпуса	IP54 в любом положении установки	
	Температура окружающей среды	-30...+50° С	
	Температура хранения	-40...+80° С	
	Влажность окружающей среды	95% отн., не конденсир.	
	Техническое обслуживание	Не требуется	
Размеры/вес	Размеры	См. на след. стр.	
	Вес	≈ 1700 г	

Указания по безопасности



- Не разрешается применение электропривода в областях, выходящие за рамки указанные в спецификации, особенно для применения на воздушных судах.
- Устройство может быть вскрыто только на заводе-изготовителе. Оно не содержит частей, которые могут быть переустановлены или отремонтированы эксплуатационными службами.
- Кабель не может быть отсоединен от устройства.
- При расчете крутящего момента необходимо учитывать данные изготовителя заслонки (площадь поперечного сечения, конструкцию, объект установки), а также условия воздушного потока
- Устройство содержит электрические и электронные компоненты, в связи с чем недопустима утилизация вместе с бытовыми отходами. Необходимо соблюдать все действующие правила и инструкции, относящиеся к данной конкретной местности.

Особенности изделия

Простая установка непосредственно на вал заслонки	Простая установка непосредственно на вал заслонки при помощи универсального захвата, снабжается фиксатором, предотвращающим вращение корпуса электропривода.
Ручное управление	Возможно ручное управление при помощи кнопки с самовозвратом (при нажатой кнопке редуктор выводится из зацепления).
Настраиваемый угол поворота	Угол поворота настраивается при помощи механических упоров.
Высокая функциональная надежность	Электропривод защищен от перегрузки, не требует конечных выключателей и останавливается автоматически при достижении конечных положений.

Приспособления и аксессуары

Электрические аксессуары	Вспомогательный переключатель S...A	S..A
	Потенциометр обратной связи P..A: 140, 500, 1000, 2800, 5000 или 10000 Ом	P..A
Механические приспособления	Различные приспособления (захваты, удлинители вала и т.д.)	- Z..GM..A..

Электрическое подключение

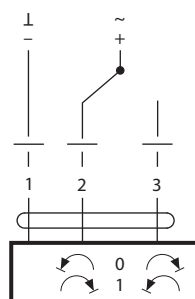
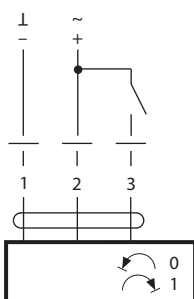
Схема электрических соединений

Примечание:

- Подключение через изолированный трансформатор
- Возможно параллельное подключение других электроприводов с учетом мощностей



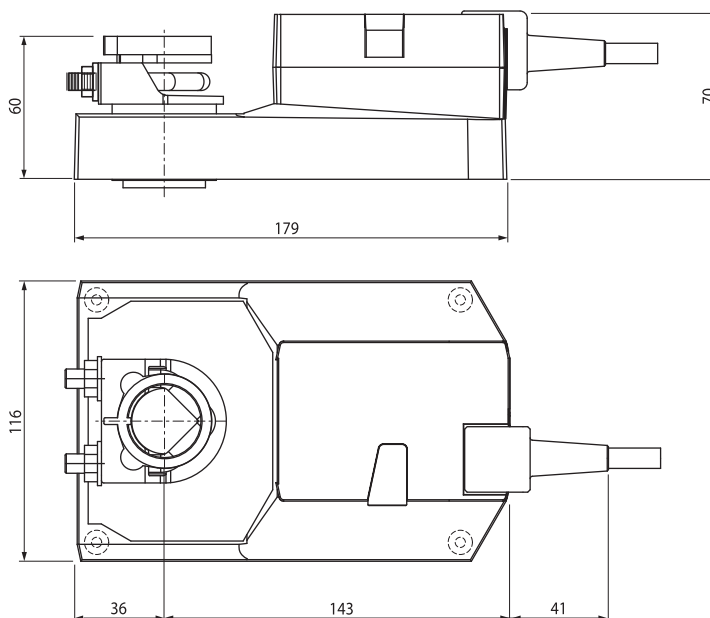
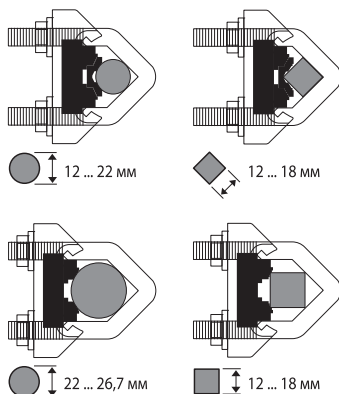
Направление вращения



Цвета проводов:
1 = черный
2 = красный
3 = белый

Габаритные размеры, мм

Вал заслонки	Длина			
	> 52	12 ... 26,7	>12	<25,2
	> 20	12 ... 26,7	>12	<25,2

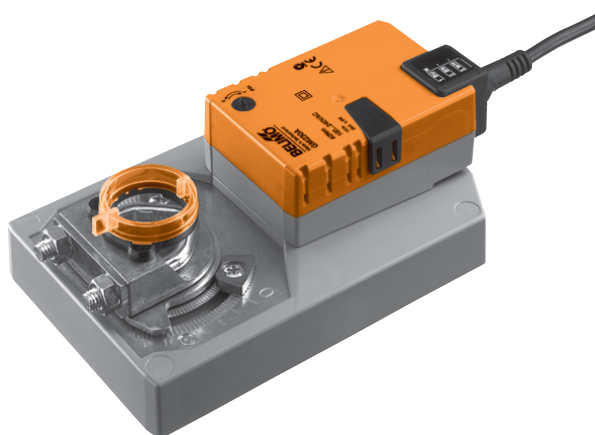


Дополнительные варианты моделей приводов

		GM24A-TP
Тип управления	Откр/закры, (1-, 2-проводное), 3-позиционное	•
Питание	24 В ~/=	•
Подключение	Клеммы с защитой	•

Электропривод для управления воздушными заслонками в системах вентиляции и кондиционирования воздуха зданий

- Для управления воздушными заслонками площадью приблиз. до 8 м²
- Крутящий момент 4 0 Нм
- Номинальное напряжение 24 В~/=
- Управление : плавная регулировка 0...10 В=, обратная связь 2...10 В=


Технические данные

Электрические параметры	Номинальное напряжение	24 В~ 50/60 Гц 24 В=
	Диапазон номинального напряжения	19,2...28,8 В~/=
	Расчетная мощность	6,5 ВА
	Потребляемая мощность: во время вращения	4,5 Вт
	в состоянии покоя	2 Вт
Соединение: питание	Кабель 1 м, 4 x 0,75 мм ²	
Функциональные данные	Крутящий момент (номинальный)	Мин. 40 Нм при номинальном напряжении
	Управление	
	Управляющий сигналУ	0...10 В=, типовое входное сопротивление 100 кОм
	Рабочий диапазон	2...10 В=
	Обратная связь (измеряемое напряжение)	2...10 В=
	Направление вращения	Реверсивное за счет переключателя 1 / 0
	Направление вращения при Y=0 В	В положении переключения 0 ↺ соотв. 1 ↻
	Равность хода	±5%
	Ручное управление	Редуктор выводится из зацепления при помощи кнопки самовозвратом, ручная блокировка
	Угол поворота	Макс. 95° ↺, ограничение с двух сторон при помощи настраиваемых механических упоров
Время поворота	150 с	
Уровень шума	Макс. 45 дБ	
Индикация положения	Механический указатель, съемный	
Безопасность	Класс защиты	III (для низких напряжений)
	Степень защиты корпуса	IP54 в любом положении установки
	Температура окружающей среды	-30...+50° С
	Температура хранения	-40...+80° С
	Влажность окружающей среды	95% отн., не конденсир.
Техническое обслуживание	Не требуется	
Размеры/вес	Размеры	См. на след. стр.
	Вес	≈ 1700 г

Указания по безопасности


- Не разрешается применение электропривода в областях, выходящие за рамки указанные в спецификации, особенно для применения на воздушных судах.
- Устройство может быть вскрыто только на заводе-изготовителе. Оно не содержит частей, которые могут быть переустановлены или отремонтированы эксплуатационными службами.
- Кабель не может быть отсоединен от устройства.
- При расчете крутящего момента необходимо учитывать данные изготовителя заслонки (площадь поперечного сечения, конструкцию, объект установки), а также условия воздушного потока
- Устройство содержит электрические и электронные компоненты, в связи с чем недопустима утилизация вместе с бытовыми отходами. Необходимо соблюдать все действующие правила и инструкции, относящиеся к данной конкретной местности.

Особенности изделия

Принцип действия

Электропривод управляется стандартным управляющим сигналом 0...10 В=. Он открывается до положения, продиктованного сигналом. Измеряемое напряжение U позволяет отображать действительное положение электропривода электрическим способом, а также управлять другими электроприводами.

Простая установка непосредственно на вал заслонки

Простая установка непосредственно на вал заслонки при помощи универсального захвата, снабжается фиксатором, предотвращающим вращение корпуса электропривода.

Ручное управление

Возможно ручное управление при помощи кнопки с самовозвратом (при нажатой кнопке редуктор выводится из зацепления).

Настраиваемый угол поворота

Угол поворота настраивается при помощи механических упоров.

Высокая функциональная надежность

Электропривод защищен от перегрузки, не требует конечных выключателей и останавливается автоматически при достижении конечных положений.

Приспособления и аксессуары

Электрические аксессуары

Вспомогательный переключатель S...A	S...A
Потенциометр обратной связи P..A: 140, 500, 1000, 2800, 5000 или 10000 Ом	P..A
Позиционеры SG...24	SG...24
Цифровой индикатор положения ZAD24	-ZAD24

Механические приспособления

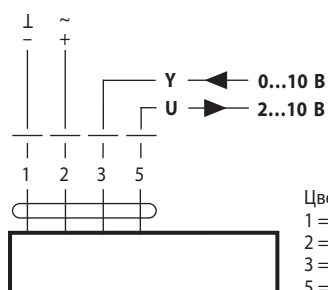
Различные приспособления (захваты, удлинители вала и т.д.)	- Z..GM..A..
--	--------------

Электрическое подключение

Схема электрических соединений

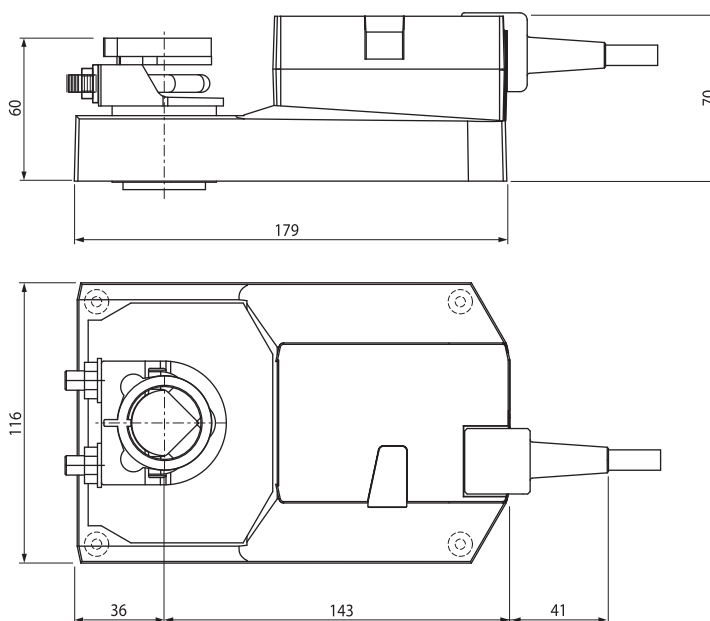
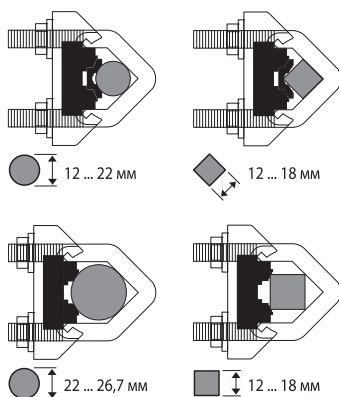
Примечание:

- Подключение через изолированный трансформатор
- Возможно параллельное подключение других электроприводов с учетом мощностей



Габаритные размеры, мм

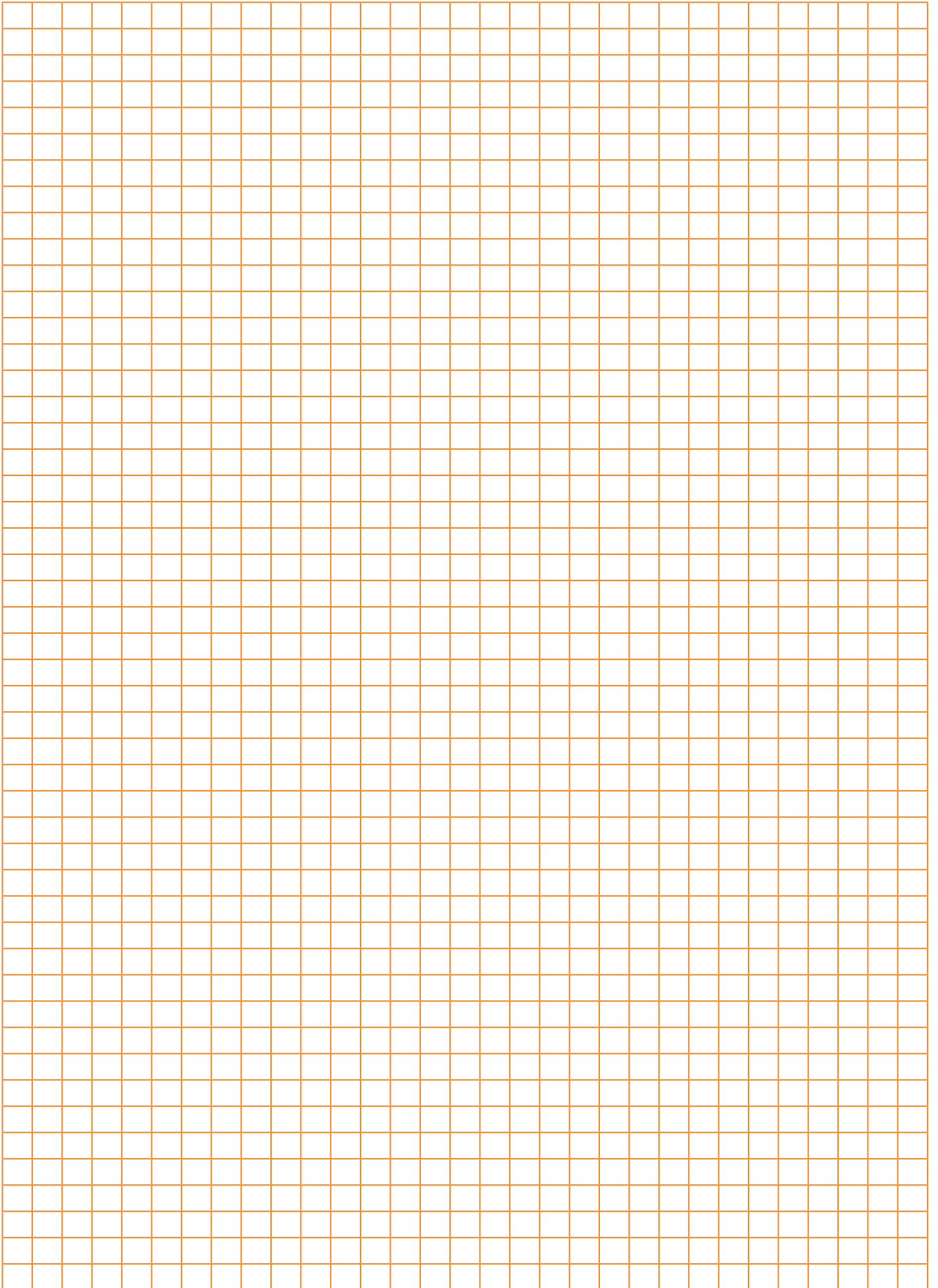
Вал заслонки	Длина			
	> 52	12 ... 26,7	>12	<25,2
	> 20	12 ... 26,7	>12	<25,2

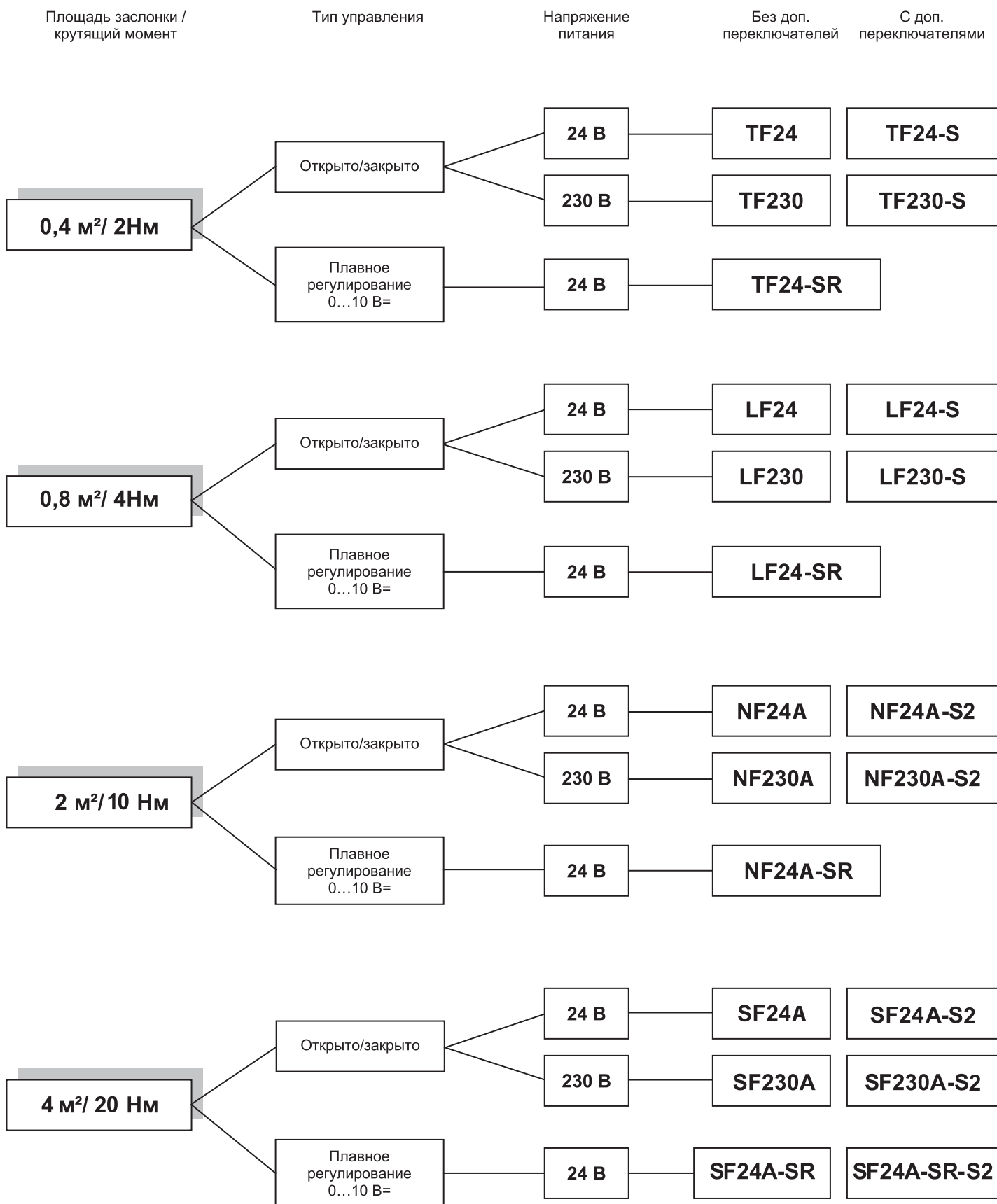


Дополнительные варианты моделей приводов

		GM24A-MF	GM24A-SR-TP
Тип управления	Плавное	•	•
	Многофункциональное 1)	•	
Питание	24 В ~/=	•	•
Время срабатывания	150 с постоянное		•
	150 с настраиваемое 1)	•	
Подключение	Кабель PCV 1 м	•	
	Клеммы с защитой		•

1) Время срабатывания, рабочий диапазон, сигнал обратной связи и т.д. настраиваются с помощью программы PC-Tool или настройщика ZTH-GEN





Требования по крутящему моменту

При расчете крутящего момента необходимо принимать во внимание данные изготовителя заслонки, касающиеся площади поперечного сечения, конструкции, способа установки и условий воздушного потока

Электропривод для управления воздушными заслонками, выполняющими охранные функции в системах вентиляции и кондиционирования воздуха зданий (например защита от замораживания)

- Для управления воздушными заслонками площадью приблиз. до 0,5 м²
- Крутящий момент 2,5 Нм
- Номинальное напряжение 230 В~
- Управление: открыто/закрыто
- Встроенный вспомогательный переключатель (для TF230-S)



Технические данные

Электрические параметры	Номинальное напряжение	230В~, 50/60 Гц		
	Диапазон номинального напряжения	85 ... 265 В~		
	Расчетная мощность	5 ВА		
	Потребляемая мощность:	во время вращения	2,5 Вт	
		в состоянии покоя	1,5 Вт	
Соединение:	питание	Кабель 1 м, 2 x 0,75 мм ²		
	вспомогательный переключатель	1 м, 3 x 0,75 мм ² (для TF230-S)		
Функциональные данные	Крутящий момент:	двигатель	Мин. 2,5 Нм при номинальном напряжении	
		пружина	Мин. 2,5 Нм	
	Направление вращения	Выбирается установкой L/R		
	Угол поворота	Макс. 95° \curvearrowright		
	Время поворота:	двигатель	<math><75 \text{ с} / 90^\circ \curvearrowright	
		пружина	<math><25 \text{ с} / 90^\circ \curvearrowright	
	Уровень шума:	двигатель	Макс. 50 дБ	
пружина		≈ 62 дБ		
Индикация положения	Механический указатель			
Безопасность	Класс защиты	II (все изолировано) <input type="checkbox"/>		
	Степень защиты корпуса	IP42 в любом положении установки		
	Температура окружающей среды	-30° ... +50 °C		
	Температура хранения	-40° ... +80 °C		
	Влажность окружающей среды	95% отн., не конденсир.		
Техническое обслуживание	Не требуется			
Размеры / вес	Размеры	См. на след. стр.		
	Вес	≈ 650 г		

Замечания по безопасности



- Не разрешается применение электропривода в областях, выходящие за рамки указанные в спецификации, особенно для применения на воздушных судах.
- **Внимание: Напряжение 230 В~!**
- Устройство может быть вскрыто только на заводе-изготовителе. Оно не содержит частей, которые могут быть переустановлены или отремонтированы эксплуатационными службами.
- Кабель не может быть отсоединен от устройства.
- При расчете крутящего момента необходимо учитывать данные изготовителя заслонки (площадь поперечного сечения, конструкцию, объект установки), а также условия воздушного потока.
- Устройство содержит электрические и электронные компоненты, в связи с чем недопустима утилизация вместе с бытовыми отходами. Необходимо соблюдать все действующие правила и инструкции, относящиеся к данной конкретной местности.

Особенности изделия

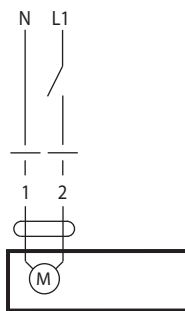
Принцип действия	При перемещении привода в нормальное рабочее положение взводится возвратная пружина. При прекращении подачи питания Энергия, запасенная в пружине, возвращает заслонку в охранное положение.
Простая установка	Простая установка непосредственно на вал заслонки при помощи универсального захвата, снабжается фиксатором, предотвращающим вращение корпуса электропривода.
Высокая функциональная надежность	Электропривод защищен от перегрузки, не требует конечных выключателей и останавливается автоматически при достижении конечных положений.
Гибкая система сигнализации	Гибкая система сигнализации с настраиваемым вспомогательным переключателем 0...100% \triangleleft (только для TF230-S).

Электрическое подключение

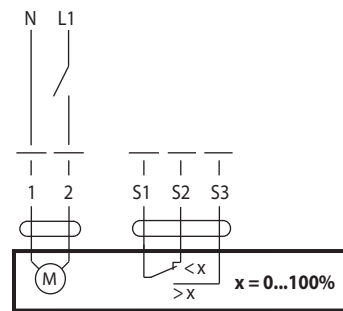
Схема электрических соединений

Примечание

• Возможно параллельное подключение других электроприводов с учетом мощностей



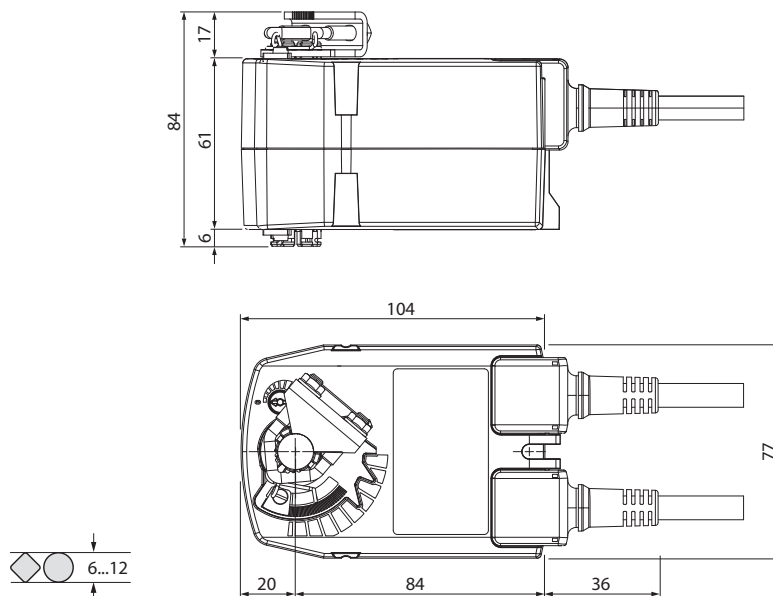
TF230



TF230-S

Цвета проводов:
 1 = синий
 2 = коричневый
 S1 = фиолетовый
 S2 = красный
 S3 = белый

Габаритные размеры, мм (TF230-S)



Электропривод для управления воздушными заслонками, выполняющими охранные функции в системах вентиляции и кондиционирования воздуха зданий (например защита от замораживания)

- Для управления воздушными заслонками площадью approx. до 0,5 м²
- Крутящий момент 2,5 Нм
- Номинальное напряжение 24 В~/=
- Управление: открыто/закрыто
- Встроенный вспомогательный переключатель (для TF24-S)



Технические данные

Электрические параметры	Номинальное напряжение	24 В~, 50/60 Гц; 24 В =
	Диапазон номинального напряжения	19,2...28,8 В~ 21,6...26,4 В=
	Расчетная мощность	5 ВА
	Потребляемая мощность: во время вращения	2,5 Вт
	в состоянии покоя	1,5 Вт
Соединение:	питание	Кабель 1 м, 2 x 0,75 мм ²
	вспомогательный переключатель	1 м, 3 x 0,75 мм ² (для TF24-S)
Функциональные данные	Крутящий момент:	двигатель Мин. 2,5 Нм при номинальном напряжении пружина Мин. 2,5 Нм
	Направление вращения	Выбирается установкой L/R
	Угол поворота	Макс. 95°\sphericalangle, (ограничение 37 ... 100%\sphericalangle при помощи настраиваемых механических упоров)
	Время поворота:	двигатель <math><75\text{ с} / 90^\circ</math>\sphericalangle пружина <math><25\text{ с} / 90^\circ</math>\sphericalangle
	Уровень шума:	двигатель Макс. 50 дБ пружина ≈ 62 дБ
	Индикация положения	Механический указатель, съемный
	Безопасность	Класс защиты
Степень защиты корпуса		IP42 в любом положении установки
Температура окружающей среды		-30° ... +50 °C
Температура хранения		-40° ... +80 °C
Влажность окружающей среды		95% отн., не конденсир.
Размеры / вес	Техническое обслуживание	Не требуется
	Размеры	См. на след. стр.
	Вес	≈ 600 г

Замечания по безопасности



- Не разрешается применение электропривода в областях, выходящие за рамки указанные в спецификации, особенно для применения на воздушных судах.
- Устройство может быть вскрыто только на заводе-изготовителе. Оно не содержит частей, которые могут быть переустановлены или отремонтированы эксплуатационными службами.
- Кабель не может быть отсоединен от устройства.
- При расчете крутящего момента необходимо учитывать данные изготовителя заслонки (площадь поперечного сечения, конструкцию, объект установки), а также условия воздушного потока.
- Устройство содержит электрические и электронные компоненты, в связи с чем недопустима утилизация вместе с бытовыми отходами. Необходимо соблюдать все действующие правила и инструкции, относящиеся к данной конкретной местности.

Особенности изделия

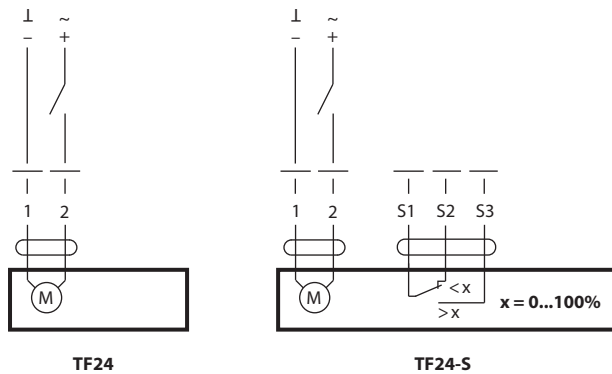
Принцип действия	При перемещении привода в нормальное рабочее положение взводится возвратная пружина. При прекращении подачи питания Энергия, запасенная в пружине, возвращает заслонку в охранный положение.
Простая установка	Простая установка непосредственно на вал заслонки при помощи универсального захвата, снабжается фиксатором, предотвращающим вращение корпуса электропривода.
Высокая функциональная надежность	Электропривод защищен от перегрузки, не требует конечных выключателей и останавливается автоматически при достижении конечных положений.
Гибкая система сигнализации	Гибкая система сигнализации с настраиваемым вспомогательным переключателем 0...100% \triangleleft (только для TF24-S).

Электрическое подключение

Схема электрических соединений

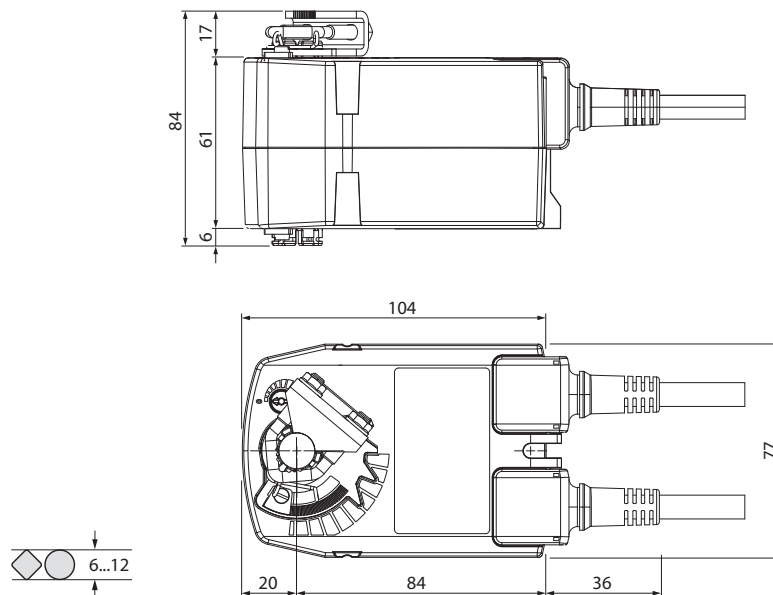
Примечание

- Подключение через изолированный трансформатор
- Возможно параллельное подключение других электроприводов с учетом мощностей



Цвета проводов:
 1 = синий
 2 = коричневый
 S1 = фиолетовый
 S2 = красный
 S3 = белый

Габаритные размеры, мм (TF24-S)



Электропривод с плавной регулировкой для управления воздушными заслонками, выполняющими охранные функции в системах вентиляции и кондиционирования воздуха зданий (например защита от замораживания)

- Для управления воздушными заслонками площадью approx. до 0,5 м²
- Крутящий момент 2,5 Нм
- Номинальное напряжение 24 В~/=
- Управление : 0...10 В=
- Обратная связь 2...10 В=



Технические данные

Электрические параметры	Номинальное напряжение	24 В~ 50/60 Гц, 24 В=
	Диапазон номинального напряжения	19,2...28,8 В~ 21,6...26,4 В=
	Расчетная мощность	4 ВА
	Потребляемая мощность:	Во время вращения 2,5 Вт
		В состоянии покоя 1 Вт
	Соединительный кабель	Длина 1 м, 4 x 0,75 мм ²
	Управляющий сигнал	0...10 В= при входном сопротивлении 100 кОм
	Рабочий диапазон	2...10 В=
	Напряжение обр. связи U	2...10 В= (макс. 0,5 мА)
	Функциональные данные	Крутящий момент:
Направление вращения		двигатель Выбирается переключателем пружина Выбирается установкой L/R
Угол поворота		Макс. 95°↔, (ограничение 37 ...100%↔ с помощью механического упора)
Время поворота:		двигатель <150 с / 90°↔ пружина <25 с / 90°↔
Уровень шума:		двигатель Макс. 35 дБ
Безопасность		Класс защиты
	Степень защиты корпуса	IP42
	Температура окружающей среды	-30° ... +50 °С
	Температура хранения	-40° ... +80 °С
	Техническое обслуживание	Не требуется
Размеры / вес	Размеры	См. на след. стр.
	Вес	≈ 600 г

Замечания по безопасности



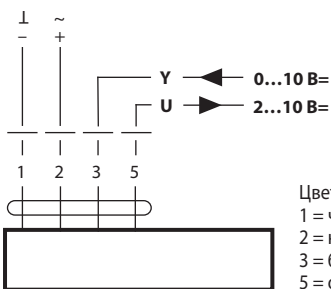
- Не разрешается применение электропривода в областях, выходящие за рамки указанные в спецификации, особенно для применения на воздушных судах.
- Устройство может быть вскрыто только на заводе-изготовителе. Оно не содержит частей, которые могут быть переустановлены или отремонтированы эксплуатационными службами.
- Кабель не может быть отсоединен от устройства.
- При расчете крутящего момента необходимо учитывать данные изготовителя заслонки (площадь поперечного сечения, конструкцию, объект установки), а также условия воздушного потока.
- Устройство содержит электрические и электронные компоненты, в связи с чем недопустима утилизация вместе с бытовыми отходами. Необходимо соблюдать все действующие правила и инструкции, относящиеся к данной конкретной местности.

Особенности изделия

- Принцип действия** При перемещении привода в нормальное рабочее положение взводится возвратная пружина. При прекращении подачи питания Энергия, запасенная в пружине, возвращает заслонку в охранный положение.
- Простая установка** Простая установка непосредственно на вал заслонки при помощи универсального захвата, снабжается фиксатором, предотвращающим вращение корпуса электропривода.
- Высокая функциональная надежность** Электропривод защищен от перегрузки, не требует конечных выключателей и останавливается автоматически при достижении конечных положений.
- Электрические приспособления** SG...24 позиционеры.

Электрическое подключение

Схема электрических соединений

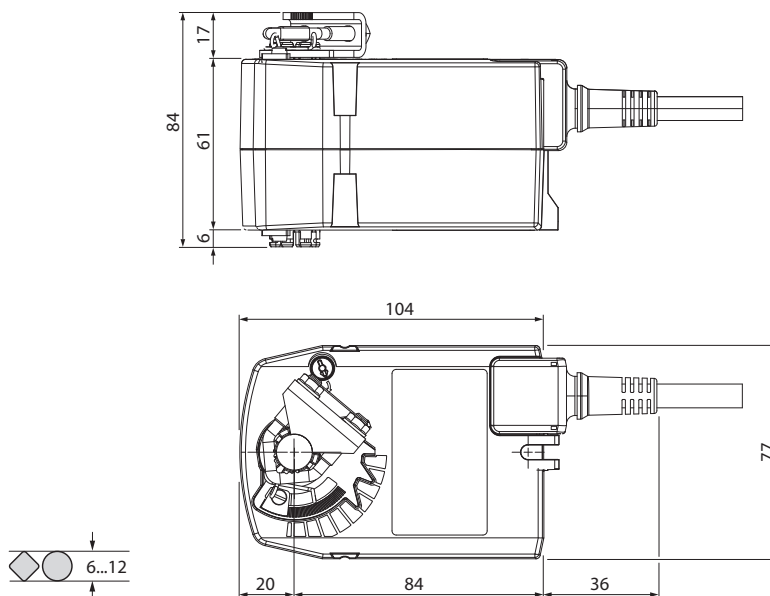


Примечание

• Подключение через изолированный трансформатор



Габаритные размеры, мм



Дополнительные варианты моделей приводов

		TF24-MFT	TF230-SR
Тип управления	Плавное		•
	Многофункциональное	•	
Питание	24 В =/~	•	
	230 В ~		•
Время срабатывания двигателя	150 с		•
	150 с настраиваемое	•	
пружины	< 25 с	•	•
Управление	0...10 В=		•
	0...10 В= настраивается	•	
Рабочий диапазон	2...10 В=		•
	2...10 В= настраивается	•	

Электропривод для управления воздушными заслонками, выполняющими охранную функцию в системах вентиляции и кондиционирования воздуха зданий (например защита от замораживания)

- Для управления воздушными заслонками площадью приблиз. до 0,8 м²
- Крутящий момент 4 Нм
- Номинальное напряжение 230 В~
- Управление: открыто/закрыто
- Встроенный вспомогательный переключатель (для LF230-S)



Технические данные

Электрические параметры	Номинальное напряжение	230В~, 50/60 Гц	
	Диапазон номинального напряжения	198...264 В~	
	Расчетная мощность	7 ВА (I макс. 150 мА при t=10 мс)	
	Потребляемая мощность:	во время вращения	5 Вт
		в состоянии покоя	3 Вт
	Соединение:	питание	Кабель:
		вспомогательный	1 м, 2 x 0,75 мм ²
переключатель		1 м, 3 x 0,75 мм ² (для LF230-S)	
Вспомогательный переключатель (LF230-S)		1 однополюсный с двойным переключением	
		6 (1,5) А, 250 В~ (двойная изоляция)	
	- точка переключения	настраивается 0...100%	
Функциональные данные	Крутящий момент:	двигатель	Мин. 4 Нм при номинальном напряжении
		пружина	Мин. 4 Нм
	Направление вращения		Выбирается установкой L/R
	Угол поворота		Макс. 95°\sphericalangle, (ограничение 37 ... 100%\sphericalangle с помощью встроенного механического упора)
	Время поворота:	двигатель	40...75 с (0...4 Нм)
		пружина	≈ 20 с при -20°...+50°C / max. 60 с при -30 °C
	Уровень шума:	двигатель	Макс. 50 дБ
пружина		≈ 62 дБ	
Безопасность	Класс защиты	II (все изолировано) <input type="checkbox"/>	
	Степень защиты корпуса	IP54	
	Температура окружающей среды	-30° ... +50 °C	
	Температура хранения	-40° ... +80 °C	
	Техническое обслуживание	Не требуется	
Размеры / вес	Размеры	См. на след. стр.	
	Вес	≈ 1550 г	

Замечания по безопасности



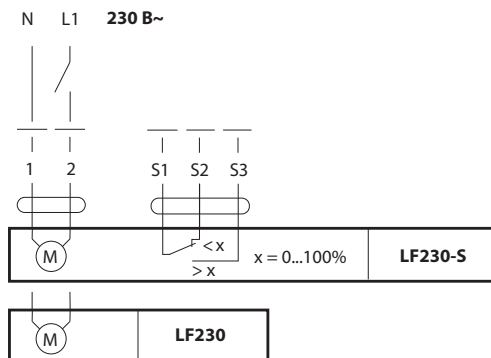
- Не разрешается применение электропривода в областях, выходящие за рамки указанные в спецификации, особенно для применения на воздушных судах.
- Внимание: напряжение 230 В~!
- Устройство может быть вскрыто только на заводе-изготовителе. Оно не содержит частей, которые могут быть переустановлены или отремонтированы эксплуатационными службами.
- Кабель не может быть отсоединен от устройства.
- При расчете крутящего момента необходимо учитывать данные изготовителя заслонки (площадь поперечного сечения, конструкцию, объект установки), а также условия воздушного потока.
- Устройство содержит электрические и электронные компоненты, в связи с чем недопустима утилизация вместе с бытовыми отходами. Необходимо соблюдать все действующие правила и инструкции, относящиеся к данной конкретной местности.

Особенности изделия

- Принцип действия** При перемещении привода в нормальное рабочее положение взводится возвратная пружина. При прекращении подачи питания Энергия, запасенная в пружине, возвращает заслонку в охранное положение.
- Простая установка** Простая установка непосредственно на вал заслонки при помощи универсального захвата, снабжается фиксатором, предотвращающим вращение корпуса электропривода.
- Высокая функциональная надежность** Электропривод защищен от перегрузки, не требует конечных выключателей и останавливается автоматически при достижении конечных положений.
- Гибкая система сигнализации** Гибкая система сигнализации с настраиваемым вспомогательным переключателем 0...100% \triangleleft (только для LF230-S).

Электрическое подключение

Схема электрических соединений

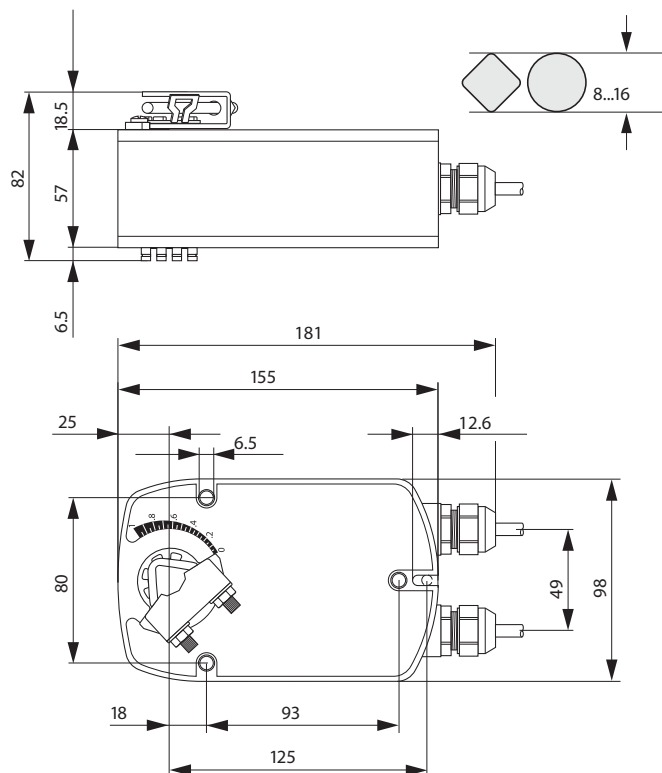


Примечание

- Возможно параллельное подключение других электроприводов с учетом мощностей



Габаритные размеры, мм



Электропривод для управления воздушными заслонками, выполняющими охранную функцию в системах вентиляции и кондиционирования воздуха зданий (например защита от замораживания)

- Для управления воздушными заслонками площадью approx. до 0,8 м²
- Крутящий момент 4 Нм
- Номинальное напряжение 24 В~/=
- Управление: открыто/закрыто
- Встроенный вспомогательный переключатель (для LF24-S)



Технические данные

Электрические параметры	Номинальное напряжение	24 В~/= 50/60 Гц	
	Диапазон номинального напряжения	19,2...28,8 В~ 21,6...28,8 В=	
	Расчетная мощность	7 ВА	
	Потребляемая мощность: во время вращения в состоянии покоя	5 Вт	
		2,5 Вт	
	Соединение:	Кабель:	
	питание	1 м, 2 x 0,75 мм ²	
вспомогательный переключатель	1 м, 3 x 0,75 мм ² (для LF24-S)		
Вспомогательный переключатель (LF24-S)		1 однополюсный с двойным переключением	
		6 (1,5) А, 250 В~ (двойная изоляция)	
	- точка переключения	настраивается 0...100%	
Функциональные данные	Крутящий момент:	двигатель	Мин. 4 Нм при номинальном напряжении
		пружина	Мин. 4 Нм
	Направление вращения	Выбирается установкой L/R	
	Угол поворота	Макс. 95°↙, (ограничение 37 ... 100%↙ с помощью встроенного механического упора)	
	Время поворота:	двигатель	40...75 с (0...4 Нм)
		пружина	≈ 20 с при -20°...+50°C / max. 60 с при -30 °C
	Уровень шума:	двигатель	Макс. 50 дБ
пружина		≈ 62 дБ	
Безопасность	Класс защиты	III (для низких напряжений)	
	Степень защиты корпуса	IP54	
	Температура окружающей среды	-30° ... +50 °C	
	Температура хранения	-40° ... +80 °C	
	Техническое обслуживание	Не требуется	
Размеры / вес	Размеры	См. на след. стр.	
	Вес	≈ 1400г	

Замечания по безопасности



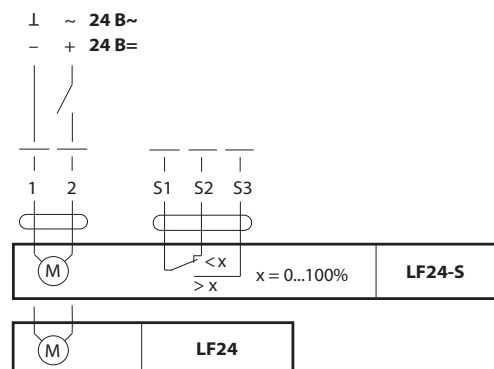
- Не разрешается применение электропривода в областях, выходящие за рамки указанные в спецификации, особенно для применения на воздушных судах.
- Устройство может быть вскрыто только на заводе-изготовителе. Оно не содержит частей, которые могут быть переустановлены или отремонтированы эксплуатационными службами.
- Кабель не может быть отсоединен от устройства.
- При расчете крутящего момента необходимо учитывать данные изготовителя заслонки (площадь поперечного сечения, конструкцию, объект установки), а также условия воздушного потока.
- Устройство содержит электрические и электронные компоненты, в связи с чем недопустима утилизация вместе с бытовыми отходами. Необходимо соблюдать все действующие правила и инструкции, относящиеся к данной конкретной местности.

Особенности изделия

Принцип действия	При перемещении привода в нормальное рабочее положение взводится возвратная пружина. При прекращении подачи питания Энергия, запасенная в пружине, возвращает заслонку в охранное положение.
Простая установка	Простая установка непосредственно на вал заслонки при помощи универсального захвата, снабжается фиксатором, предотвращающим вращение корпуса электропривода.
Высокая функциональная надежность	Электропривод защищен от перегрузки, не требует конечных выключателей и останавливается автоматически при достижении конечных положений.
Гибкая система сигнализации	Гибкая система сигнализации с настраиваемым вспомогательным переключателем 0...100% \triangleleft (только для LF24-S).

Электрическое подключение

Схема электрических соединений

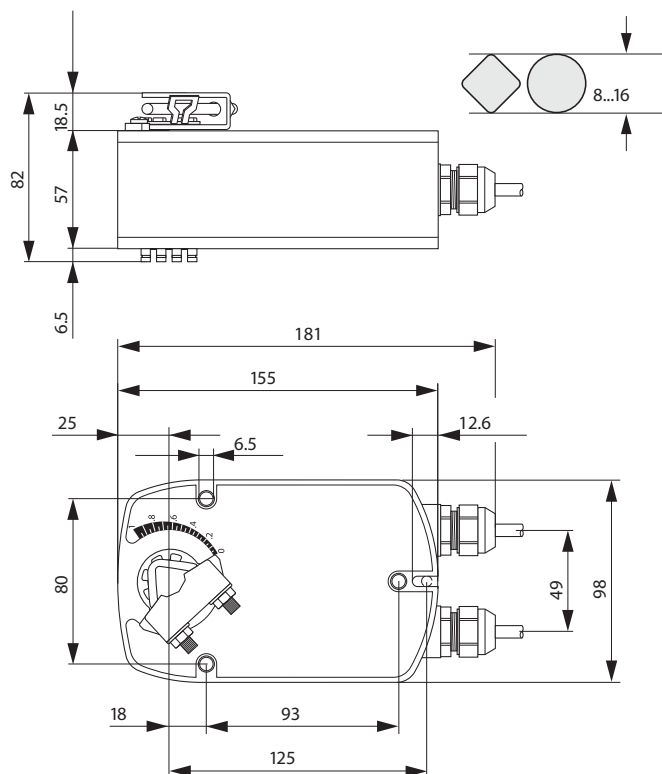


Примечание

- Подключение через изолированный трансформатор
- Возможно параллельное подключение других электроприводов с учетом мощностей



Габаритные размеры, мм



Электропривод с плавной регулировкой для управления воздушными заслонками, выполняющими охранные функции в системах вентиляции и кондиционирования воздуха зданий (например защита от замораживания)

- Для управления воздушными заслонками площадью приблиз. до 0,8 м²
- Крутящий момент 4 Нм
- Номинальное напряжение 24 В~/=
- Управление : 0...10 В=
- Обратная связь 2...10 В=



Технические данные

Электрические параметры	Номинальное напряжение	24 В~ 50/60 Гц, 24 В=	
	Диапазон номинального напряжения	19,2...28,8 В~ 21,6...28,8 В=	
	Расчетная мощность	5 ВА (I макс. 5, 8 А при t= 5 мс)	
	Потребляемая мощность: во время вращения	2,5 Вт	
	Потребляемая мощность: в состоянии покоя	1 Вт	
	Соединительный кабель	Длина 1 м, 4 x 0,75 мм ²	
	Управляющий сигнал	0...10 В= при входном сопротивлении 100 кОм	
	Рабочий диапазон	2...10 В= для углов поворота 0...100 %	
Функциональные данные	Напряжение обр. связи U	2...10 В= (макс. 0,7 мА) для 0...100 %	
	Крутящий момент:	двигатель	Мин. 4 Нм при номинальном напряжении
		пружина	Мин. 4 Нм
	Направление вращения	двигатель	Выбирается переключателем L/R
		пружина	Выбирается установкой L/R
	Угол поворота		Макс. 95°\sphericalangle, (ограничение 37 ...100%\sphericalangle с помощью механического упора)
	Время поворота:	двигатель	150 с
		пружина	≈20 с при -20°...+50 °C / max. 60 с при -30 °C
	Уровень шума:	двигатель	Макс. 30 дБ
		пружина	≈ 62 дБ
Безопасность	Класс защиты	III (для низких напряжений)	
	Степень защиты корпуса	IP54	
	Температура окружающей среды	-30° ... +50 °C	
	Температура хранения	-40° ... +80 °C	
	Техническое обслуживание	Не требуется	
Размеры / вес	Размеры	См. на след. стр.	
	Вес	≈ 1400 г	

Замечания по безопасности



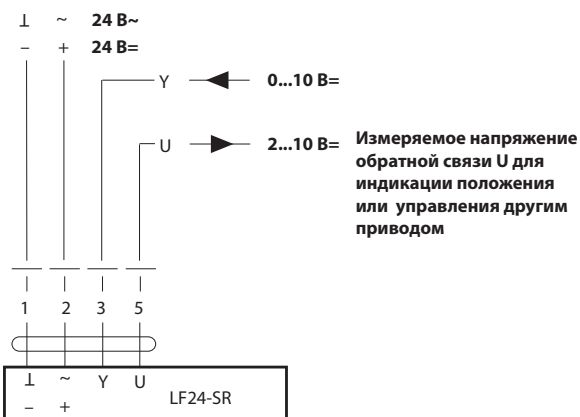
- Не разрешается применение электропривода в областях, выходящие за рамки указанные в спецификации, особенно для применения на воздушных судах.
- Устройство может быть вскрыто только на заводе-изготовителе. Оно не содержит частей, которые могут быть переустановлены или отремонтированы эксплуатационными службами.
- Кабель не может быть отсоединен от устройства.
- При расчете крутящего момента необходимо учитывать данные изготовителя заслонки (площадь поперечного сечения, конструкцию, объект установки), а также условия воздушного потока.
- Устройство содержит электрические и электронные компоненты, в связи с чем недопустима утилизация вместе с бытовыми отходами. Необходимо соблюдать все действующие правила и инструкции, относящиеся к данной конкретной местности.

Особенности изделия

- Принцип действия** При перемещении привода в нормальное рабочее положение взводится возвратная пружина. При прекращении подачи питания Энергия, запасенная в пружине, возвращает заслонку в охранное положение.
- Простая установка** Простая установка непосредственно на вал заслонки при помощи универсального захвата, снабжается фиксатором, предотвращающим вращение корпуса электропривода.
- Высокая функциональная надежность** Электропривод защищен от перегрузки, не требует конечных выключателей и останавливается автоматически при достижении конечных положений.
- Электрические приспособления** SG...24 позиционеры.

Электрическое подключение

Схема электрических соединений

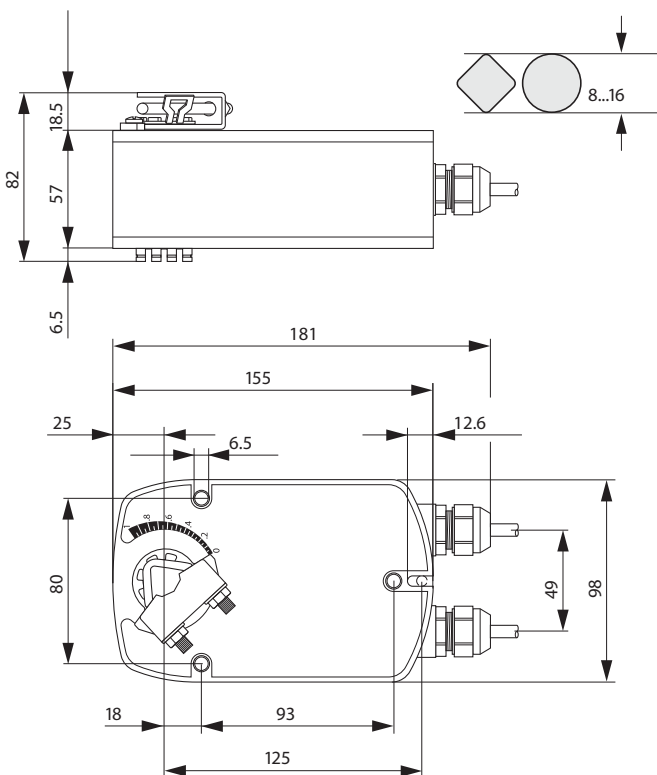


Примечание

- Подключение через изолированный трансформатор



Габаритные размеры, мм



Электропривод для управления воздушными заслонками, выполняющими охранную функцию в системах вентиляции и кондиционирования воздуха зданий

- Для управления воздушными заслонками площадью approx. до 2,0 м²
- Крутящий момент 10 Нм
- Номинальное напряжение 230 В ~
- Управление: открыто / закрыто


Технические данные

Электрические параметры	Номинальное напряжение	230В~, 50/60 Гц	
	Диапазон номинального напряжения	195...264 В ~	
	Расчетная мощность	9,5 ВА	
	Потребляемая мощность: во время вращения в состоянии покоя	6 Вт 2,5 Вт	
Функциональные данные	Соединение:	Кабель:	
	питание	1 м, 2 x 0,75 мм ²	
	Крутящий момент:	двигатель пружина	Мин. 10 Нм при номинальном напряжении Мин. 10 Нм
	Направление вращения		Выбирается установкой L/R
	Ручное управление		С помощью ручного ключа с блокировкой
	Угол поворота		Макс. 95°↔, (может быть ограничен с любой стороны с помощью встроенного механического упора)
	Время поворота:	двигатель пружина	≤75 с (0...10 Нм) ≤20 с при -20...+50°C / max. 60 с при -30 °C
	Индикация положения		Механическая
	Уровень шума:	двигатель пружина	≤ 45 дБ ≤ 62 дБ
	Индикация положения		Механическая
Безопасность	Класс защиты	II (все изолировано) <input type="checkbox"/>	
	Степень защиты корпуса	IP54	
	Температура окружающей среды	-30° ... +50 °C	
	Температура хранения	-40° ... +80 °C	
	Техническое обслуживание	Не требуется	
Размеры / вес	Размеры	См. на след. стр.	
	Вес	≈ 1800 г	

Замечания по безопасности


- Не разрешается применение электропривода в областях, выходящие за рамки указанные в спецификации, особенно для применения на воздушных судах.
- Устройство может быть вскрыто только на заводе-изготовителе. Оно не содержит частей, которые могут быть переустановлены или отремонтированы эксплуатационными службами.
- Кабель не может быть отсоединен от устройства.
- При расчете крутящего момента необходимо учитывать данные изготовителя заслонки (площадь поперечного сечения, конструкцию, объект установки), а также условия воздушного потока.
- Устройство содержит электрические и электронные компоненты, в связи с чем недопустима утилизация вместе с бытовыми отходами. Необходимо соблюдать все действующие правила и инструкции, относящиеся к данной конкретной местности.

Особенности изделия

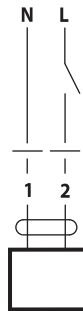
Принцип действия	При перемещении привода в нормальное рабочее положение взводится возвратная пружина. При прекращении подачи питания Энергия, запасенная в пружине, возвращает заслонку в охранное положение.
Простая установка	Простая установка непосредственно на вал заслонки при помощи универсального захвата, снабжается фиксатором, предотвращающим вращение корпуса электропривода.
Высокая функциональная надежность	Электропривод защищен от перегрузки, не требует конечных выключателей и останавливается автоматически при достижении конечных положений.
Ручное управление	Ручное управление осуществляется при помощи ручного поворотного ключа. Привод можно заблокировать при помощи ключа в любой точке угла поворота. Блокировка снимается вручную или при подаче питания на привод.
Настройка угла поворота	Угол поворота настраивается при помощи механических упоров.
Универсальный привод	Производится привод NFA с напряжением питания 24...240 В~ / 24...125 В=

Электрическое подключение

Схема электрических соединений

Внимание! Высокое напряжение!

- Возможно параллельное подключение других электроприводов с учетом мощностей



Цвета проводов:
1 = синий
2 = коричневый

Аксессуары

Электрические аксессуары

Вспомогательные переключатели S2A-F
Потенциометры обратной связи P200A-F

Габаритные размеры, мм

Вариант 1а:

¾"-крепеж вала (со встроенной вставкой)

Вал заслонки	Длина	● I	■ I	◆ I
	≥85	10 ...22	10	14 ...25,4
	≥15			

Вариант 1b:

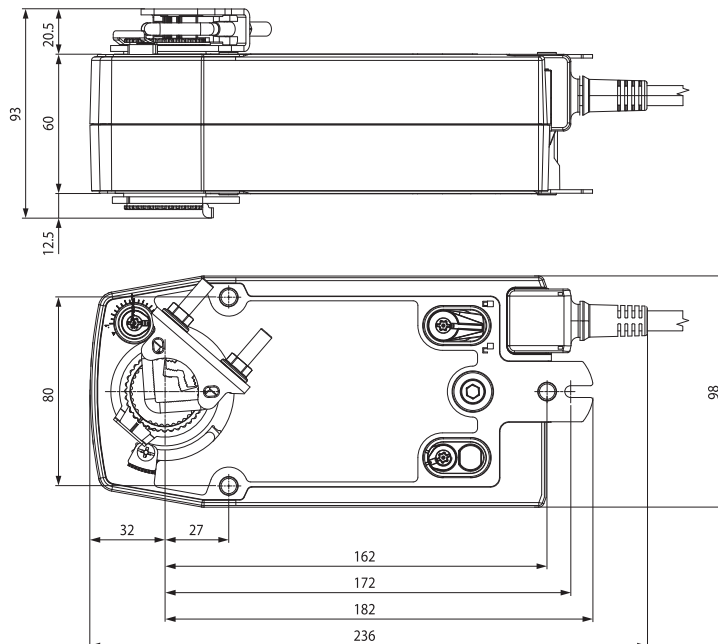
1"-крепеж вала (без встроенной вставки)

Вал заслонки	Длина	● I	■ I
	≥85	19 ...25,4	12 ...18
	≥15	(26,7)	

Вариант 2:

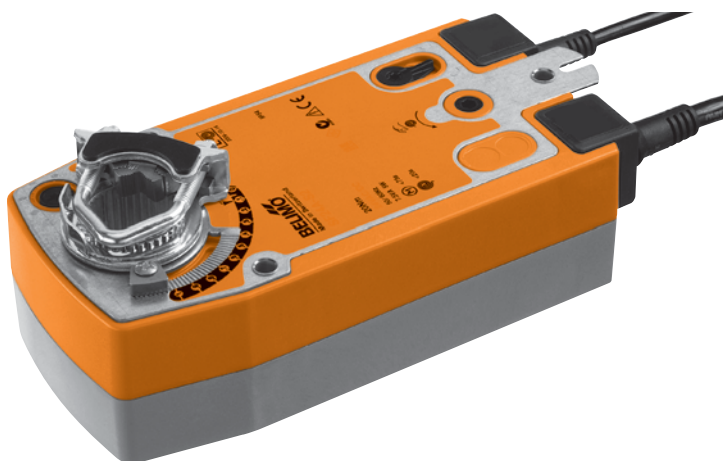
½"-крепеж вала (опционально через конфигурирование)

Вал заслонки	Длина	● I	◆ I
	≥85	10 ...19	14 ...20
	≥15		



Электропривод для управления воздушными заслонками, выполняющими охранную функцию в системах вентиляции и кондиционирования воздуха зданий

- Для управления воздушными заслонками площадью approx. до 2,0 м²
- Крутящий момент 10 Нм
- Номинальное напряжение 230 В ~
- Управление: открыто / закрыто
- 2 встроенных вспомогательных переключателя


Технические данные

Электрические параметры	Номинальное напряжение	230В~, 50/60 Гц	
	Диапазон номинального напряжения	195...264 В ~	
	Расчетная мощность	9,5 ВА	
	Потребляемая мощность: во время вращения в состоянии покоя	6 Вт 2,5 Вт	
Функциональные данные	Вспомогательные переключатели	2 однополюсных с двойным переключением 1 мА... 3 (0.5)А 250 В~ (1 фиксированный / 1 настраиваемый 10...90%)	
	Соединение:	Кабель:	
	питание	1 м, 2 x 0,75 мм ²	
	вспом. переключатели	1 м, 6 x 0,75 мм ²	
	Крутящий момент:	двигатель пружина	Мин. 10 Нм при номинальном напряжении Мин. 10 Нм
	Направление вращения		Выбирается установкой L/R
	Ручное управление		С помощью ручного ключа с блокировкой
	Угол поворота		Макс. 95°↔, (может быть ограничен с любой стороны с помощью встроенного механического упора)
	Время поворота:	двигатель пружина	≤75 с (0...20 Нм) ≤20 с при -20...+50°C / max. 60 с при -30 °C
	Индикация положения		Механическая
	Уровень шума:	двигатель пружина	≤ 45 дБ ≤ 62 дБ
	Безопасность	Индикация положения	Механическая
Класс защиты		II (все изолировано) <input type="checkbox"/>	
Степень защиты корпуса		IP54	
Температура окружающей среды		-30° ... +50 °C	
Размеры / вес	Температура хранения	-40° ... +80 °C	
	Техническое обслуживание	Не требуется	
	Размеры	См. на след. стр.	
	Вес	2000 г	

Замечания по безопасности


- Не разрешается применение электропривода в областях, выходящие за рамки указанные в спецификации, особенно для применения на воздушных судах.
- Устройство может быть вскрыто только на заводе-изготовителе. Оно не содержит частей, которые могут быть переустановлены или отремонтированы эксплуатационными службами.
- Кабель не может быть отсоединен от устройства.
- При расчете крутящего момента необходимо учитывать данные изготовителя заслонки (площадь поперечного сечения, конструкцию, объект установки), а также условия воздушного потока.
- Устройство содержит электрические и электронные компоненты, в связи с чем недопустима утилизация вместе с бытовыми отходами. Необходимо соблюдать все действующие правила и инструкции, относящиеся к данной конкретной местности.

Особенности изделия

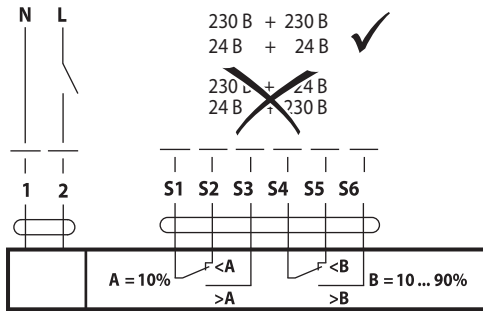
- Принцип действия** При перемещении привода в нормальное рабочее положение взводится возвратная пружина. При прекращении подачи питания Энергия, запасенная в пружине, возвращает заслонку в охранное положение.
- Простая установка** Простая установка непосредственно на вал заслонки при помощи универсального захвата, снабжается фиксатором, предотвращающим вращение корпуса электропривода.
- Высокая функциональная надежность** Электропривод защищен от перегрузки, не требует конечных выключателей и останавливается автоматически при достижении конечных положений.
- Ручное управление** Ручное управление осуществляется при помощи ручного поворотного ключа. Привод можно заблокировать при помощи ключа в любой точке угла поворота. Блокировка снимается вручную или при подаче питания на привод.
- Настройка угла поворота** Угол поворота настраивается при помощи механических упоров.
- Гибкая система сигнализации** В приводе есть фиксированный вспомогательный переключатель и настраиваемый. Они позволяют получать сигнал при 10% или 10...90 % угла поворота.
- Универсальный привод** Производится привод NFA-S2 с напряжением питания 24...240 В~ / 24...125 В=

Электрическое подключение

Схема электрических соединений

Внимание! Высокое напряжение!

- Возможно параллельное подключение других электроприводов с учетом мощностей



Цвет кабелей

- 1 = черный
- 2 = красный
- S1 = фиолетовый
- S2 = красный
- S3 = белый
- S4 = оранжевый
- S5 = розовый
- S6 = серый

Аксессуары

- Электрические аксессуары** Вспомогательные переключатели S2A-F
Потенциометры обратной связи P200A-F

Габаритные размеры, мм

Вариант 1а:
3/4"-крепёж вала (со встроенной вставкой)

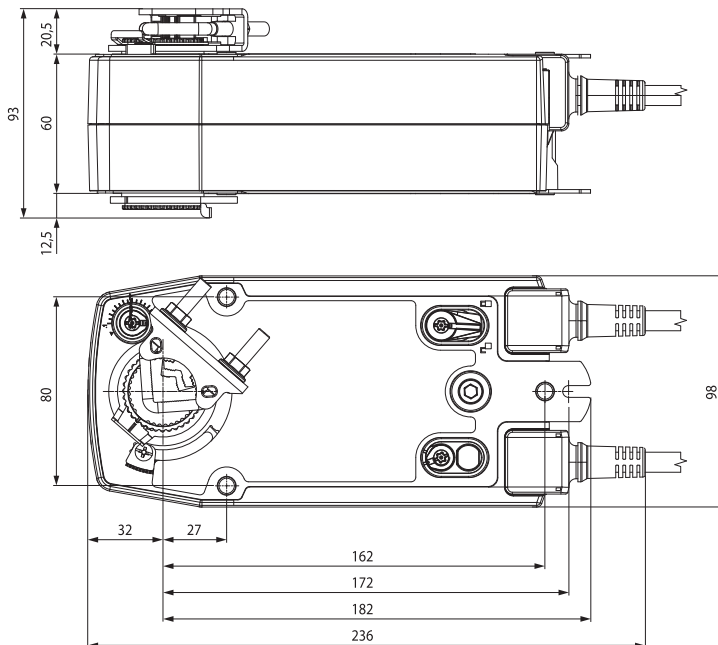
Вал заслонки	Длина	⌀	□	◇
	≥85	10 ...22	10	14 ...25,4
	≥15			

Вариант 1b:
1"-крепёж вала (без встроенной вставки)

Вал заслонки	Длина	⌀	□
	≥85	19 ...25,4 (26,7)	12 ...18
	≥15		

Вариант 2:
1/2"-крепёж вала (опционально через конфигурирование)

Вал заслонки	Длина	⌀	◇
	≥85	10 ...19	14 ...20
	≥15		



Электропривод для управления воздушными заслонками, выполняющими охранную функцию в системах вентиляции и кондиционирования воздуха зданий

- Для управления воздушными заслонками площадью approx. до 2,0 м²
- Крутящий момент 10 Нм
- Номинальное напряжение 24 В ~/=
- Управление: открыто / закрыто



Технические данные

Электрические параметры	Номинальное напряжение	24 В ~ 50/60 Гц; 24 В=	
	Диапазон номинального напряжения	19,2...28,8 В ~ / 21,6 ...28,8 В=	
	Расчетная мощность	8,5 ВА	
	Потребляемая мощность: во время вращения в состоянии покоя	6 Вт 2,5 Вт	
Функциональные данные	Соединение: питание	Кабель: 1 м, 2 x 0,75 мм ²	
	Крутящий момент: двигатель пружина	Мин. 10 Нм при номинальном напряжении Мин. 10 Нм	
	Направление вращения	Выбирается установкой L/R	
	Ручное управление	С помощью ручного ключа с блокировкой	
	Угол поворота	Макс. 95°↙, (может быть ограничен с любой стороны с помощью встроенного механического упора)	
	Время поворота: двигатель пружина	≤75 с (0...10 Нм) ≤20 с при -20...+50°C / max. 60 с при -30 °C	
	Индикация положения	Механическая	
	Уровень шума: двигатель пружина	≤ 45 дБ ≤ 60 дБ	
	Безопасность	Срок службы	Минимум 60000 охранных положений
		Класс защиты	III (для низких напряжений)
		Степень защиты корпуса	IP54
Температура окружающей среды		-30° ... +50 °C	
Температура хранения		-40° ... +80 °C	
Размеры / вес	Техническое обслуживание	Не требуется	
	Размеры	См. на след. стр.	
	Вес	≈1800 г	

Замечания по безопасности



- Не разрешается применение электропривода в областях, выходящие за рамки указанные в спецификации, особенно для применения на воздушных судах.
- Устройство может быть вскрыто только на заводе-изготовителе. Оно не содержит частей, которые могут быть переустановлены или отремонтированы эксплуатационными службами.
- Кабель не может быть отсоединен от устройства.
- При расчете крутящего момента необходимо учитывать данные изготовителя заслонки (площадь поперечного сечения, конструкцию, объект установки), а также условия воздушного потока.
- Устройство содержит электрические и электронные компоненты, в связи с чем недопустима утилизация вместе с бытовыми отходами. Необходимо соблюдать все действующие правила и инструкции, относящиеся к данной конкретной местности.

Особенности изделия

Принцип действия	При перемещении привода в нормальное рабочее положение взводится возвратная пружина. При прекращении подачи питания Энергия, запасенная в пружине, возвращает заслонку в охранное положение.
Простая установка	Простая установка непосредственно на вал заслонки при помощи универсального захвата, снабжается фиксатором, предотвращающим вращение корпуса электропривода.
Высокая функциональная надежность	Электропривод защищен от перегрузки, не требует конечных выключателей и останавливается автоматически при достижении конечных положений.
Ручное управление	Ручное управление осуществляется при помощи ручного поворотного ключа. Привод можно заблокировать при помощи ключа в любой точке угла поворота. Блокировка снимается вручную или при подаче питания на привод.
Настройка угла поворота	Угол поворота настраивается при помощи механических упоров.
Универсальный привод	Производится привод NFA с напряжением питания 24...240 В~ / 24...125 В=

Электрическое подключение

Схема электрических соединений



Цвета проводов:
1 = черный
2 = красный

Внимание! Соединять через изолированный трансформатор!

- Возможно параллельное подключение других электроприводов с учетом мощностей

Аксессуары

Электрические аксессуары Вспомогательные переключатели S2A-F
Потенциометры обратной связи P200A-F

Габаритные размеры, мм

Вариант 1а:

¾"-крепеж вала (со встроенной вставкой)

Вал заслонки	Длина	⊙ I	⊠ I	⬠ I
	≥85	10 ...22	10	14 ...25,4
	≥15			

Вариант 1b:

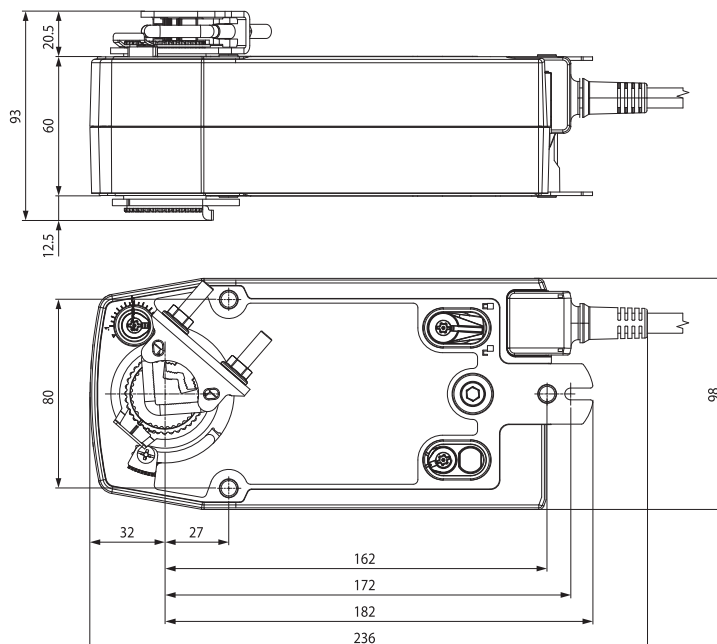
1"-крепеж вала (без встроенной вставки)

Вал заслонки	Длина	⊙ I	⊠ I
	≥85	19 ...25,4 (26,7)	12 ...18
	≥15		

Вариант 2:

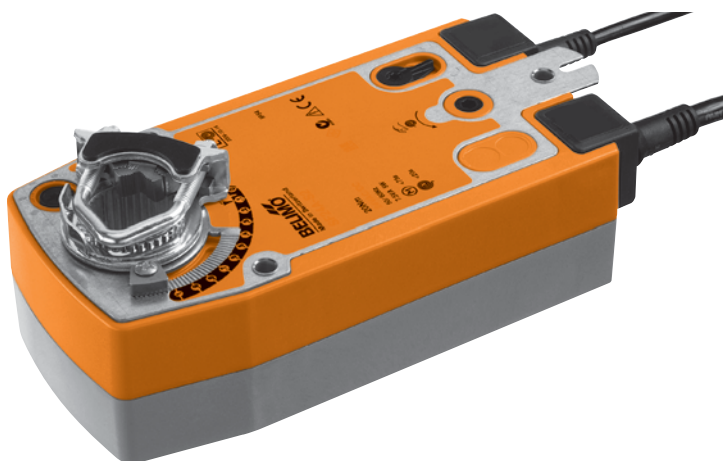
½"-крепеж вала (опционально через конфигурирование)

Вал заслонки	Длина	⊙ I	⬠ I
	≥85	10 ...19	14 ...20
	≥15		



Электропривод для управления воздушными заслонками, выполняющими охранную функцию в системах вентиляции и кондиционирования воздуха зданий

- Для управления воздушными заслонками площадью приблиз. до 2,0 м²
- Крутящий момент 10 Нм
- Номинальное напряжение 24 В ~/=
- Управление : открыто / закрыто
- 2 встроенных вспомогательных переключателя



Технические данные

Электрические параметры	Номинальное напряжение	24 В ~ 50/60 Гц; 24 В=	
	Диапазон номинального напряжения	19,2...28,8 В ~ / 21,6 ...28,8 В=	
	Расчетная мощность	8,5 ВА	
	Потребляемая мощность: во время вращения в состоянии покоя	6 Вт 2,5 Вт	
Функциональные данные	Вспомогательные переключатели	2 однополюсных с двойным переключением 1 мА... 3 (0.5)А 250 В~ (1 фиксированный / 1 настраиваемый 10...90%)	
	Соединение:	Кабель:	
	питание	1 м, 2 x 0,75 мм ²	
	вспом. переключатели	1 м, 6 x 0,75 мм ²	
	Крутящий момент:	двигатель пружина	Мин. 10 Нм при номинальном напряжении Мин. 10 Нм
	Направление вращения		Выбирается установкой L/R
	Ручное управление		С помощью ручного ключа с блокировкой
	Угол поворота		Макс. 95°↔, (может быть ограничен с любой стороны с помощью встроенного механического упора)
	Время поворота:	двигатель пружина	≤75 с (0...10 Нм) ≤20 с при -20...+50°C / max. 60 с при -30 °C
	Индикация положения		Механическая
	Уровень шума:	двигатель пружина	≤ 45 дБ ≤ 62 дБ
	Безопасность	Индикация положения	Механическая
Класс защиты		III (для низких напряжений)	
Степень защиты корпуса		IP54	
Температура окружающей среды		-30° ... +50 °C	
Размеры / вес	Температура хранения	-40° ... +80 °C	
	Техническое обслуживание	Не требуется	
	Размеры	См. на след. стр.	
	Вес	≈2000 г	

Замечания по безопасности



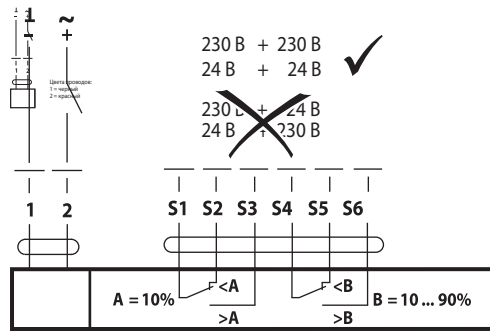
- Не разрешается применение электропривода в областях, выходящие за рамки указанные в спецификации, особенно для применения на воздушных судах.
- Устройство может быть вскрыто только на заводе-изготовителе. Оно не содержит частей, которые могут быть переустановлены или отремонтированы эксплуатационными службами.
- Кабель не может быть отсоединен от устройства.
- При расчете крутящего момента необходимо учитывать данные изготовителя заслонки (площадь поперечного сечения, конструкцию, объект установки), а также условия воздушного потока.
- Устройство содержит электрические и электронные компоненты, в связи с чем недопустима утилизация вместе с бытовыми отходами. Необходимо соблюдать все действующие правила и инструкции, относящиеся к данной конкретной местности.

Особенности изделия

- Принцип действия** При перемещении привода в нормальное рабочее положение взводится возвратная пружина. При прекращении подачи питания Энергия, запасенная в пружине, возвращает заслонку в охранное положение.
- Простая установка** Простая установка непосредственно на вал заслонки при помощи универсального захвата, снабжается фиксатором, предотвращающим вращение корпуса электропривода.
- Высокая функциональная надежность** Электропривод защищен от перегрузки, не требует конечных выключателей и останавливается автоматически при достижении конечных положений.
- Ручное управление** Ручное управление осуществляется при помощи ручного поворотного ключа. Привод можно заблокировать при помощи ключа в любой точке угла поворота. Блокировка снимается вручную или при подаче питания на привод.
- Настройка угла поворота** Угол поворота настраивается при помощи механических упоров.
- Гибкая система сигнализации** В приводе есть фиксированный вспомогательный переключатель и настраиваемый. Они позволяют получать сигнал при 10% или 10...90% угла поворота.
- Универсальный привод** Производится привод NFA-S2 с напряжением питания 24...240 В~ / 24...125 В=

Электрическое подключение

Схема электрических соединений



Цвет кабелей

- 1 = черный
- 2 = красный
- S1 = фиолетовый
- S2 = красный
- S3 = белый
- S4 = оранжевый
- S5 = розовый
- S6 = серый

Внимание! Соединять через изолированный трансформатор!

- Возможно параллельное подключение других электроприводов с учетом мощностей

Аксессуары

- Электрические аксессуары** Вспомогательные переключатели S2A-F
Потенциометры обратной связи P200A-F

Габаритные размеры, мм

Вариант 1a:

¾"-крепеж вала (со встроенной вставкой)

Вал заслонки	Длина	● I	■ I	◆ I
	≥85	10 ...22	10	14 ...25,4
	≥15			

Вариант 1b:

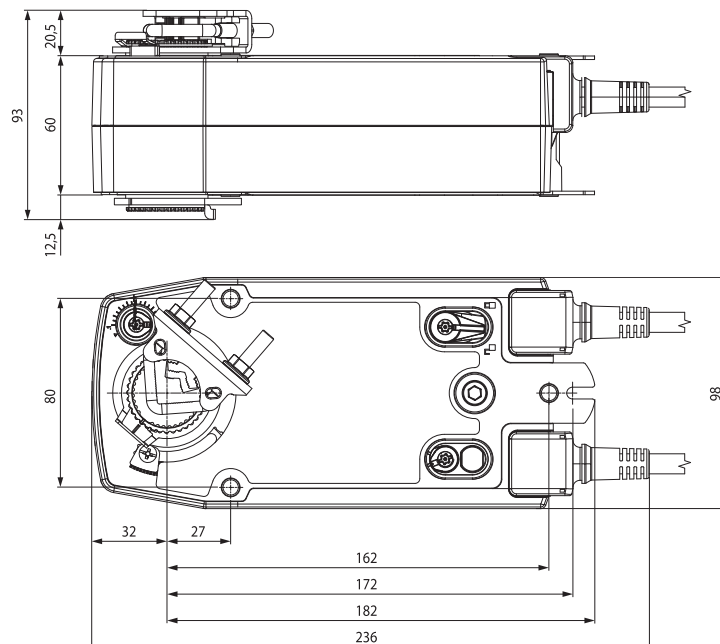
1"-крепеж вала (без встроенной вставки)

Вал заслонки	Длина	● I	■ I
	≥85	19 ...25,4 (26,7)	12 ...18
	≥15		

Вариант 2:

½"-крепеж вала (опционально через конфигурирование)

Вал заслонки	Длина	● I	◆ I
	≥85	10 ...19	14 ...20
	≥15		




Электропривод для управления воздушными заслонками, выполняющими охранные функции в системах вентиляции и кондиционирования воздуха зданий

- Для управления воздушными заслонками площадью approx. до 2,0 м²
- Крутящий момент 10 Нм
- Номинальное напряжение 24 В ~/=
- Управление : 0...10 В=
- Обратная связь: 2..10 В=



Технические данные

Электрические параметры	Номинальное напряжение	24 В ~ 50/60 Гц; 24 В=
	Диапазон номинального напряжения	19,2...28,8 В ~ / 21,6 ...28,8 В=
	Расчетная мощность	5,5 ВА
	Потребляемая мощность: во время вращения в состоянии покоя	3,5 Вт 2,5 Вт
Функциональные данные	Соединение:	Кабель: 1 м, 4 x 0,75 мм ²
	Крутящий момент:	двигатель Мин. 10 Нм при номинальном напряжении пружина Мин. 10 Нм
	Управление:	управляющий сигнал Y 0...10 В=, типовое входное сопротивление 100 кОм рабочий диапазон 2...10 В=
	Сигнал обратной связи (измеряемое напряжение U)	2...10 В=, макс 0,5 А
	Точность позиционирования	±5%
	Направление вращения	двигатель Меняется переключателем  пружина Выбирается установкой L/R
	Ручное управление	С помощью ручного ключа с блокировкой
	Угол поворота	Макс. 95° , (может быть ограничен с любой стороны с помощью встроенного механического упора)
	Время поворота:	двигатель ≤150 с (0...10 Нм) пружина ≤20 с при -20...+50°C / max. 60 с при -30 °C
	Срок службы	Минимум 60000 охранных положений
Безопасность	Уровень шума:	двигатель ≤ 40 дБ пружина ≤ 62 дБ
	Индикация положения	Механическая
	Класс защиты	III (для низких напряжений)
	Степень защиты корпуса	IP54
	Температура окружающей среды	-30° ... +50 °C
	Температура хранения	-40° ... +80 °C
	Техническое обслуживание	Не требуется
Размеры / вес	Размеры	См. на след. стр.
	Вес	1800 г

Замечания по безопасности



- Не разрешается применение электропривода в областях, выходящие за рамки указанные в спецификации, особенно для применения на воздушных судах.
- Устройство может быть вскрыто только на заводе-изготовителе. Оно не содержит частей, которые могут быть переустановлены или отремонтированы эксплуатационными службами.
- Кабель не может быть отсоединен от устройства.
- При расчете крутящего момента необходимо учитывать данные изготовителя заслонки (площадь поперечного сечения, конструкцию, объект установки), а также условия воздушного потока.
- Устройство содержит электрические и электронные компоненты, в связи с чем недопустима утилизация вместе с бытовыми отходами. Необходимо соблюдать все действующие правила и инструкции, относящиеся к данной конкретной местности.

Особенности изделия

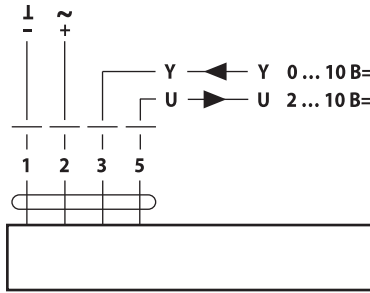
- Принцип действия** Привод управляется стандартным сигналом 0...10 В=. При перемещении привода в нормальное рабочее положение взводится возвратная пружина. При прекращении подачи питания Энергия, запасенная в пружине, возвращает заслонку в охранное положение.
- Простая установка** Простая установка непосредственно на вал заслонки при помощи универсального захвата, снабжается фиксатором, предотвращающим вращение корпуса электропривода.
- Высокая функциональная надежность** Электропривод защищен от перегрузки, не требует конечных выключателей и останавливается автоматически при достижении конечных положений.
- Ручное управление** Ручное управление осуществляется при помощи ручного поворотного ключа. Привод можно заблокировать при помощи ключа в любой точке угла поворота. Блокировка снимается вручную или при подаче питания на привод.
- Настройка угла поворота** Угол поворота настраивается при помощи механических упоров.

Электрическое подключение

Схема электрических соединений

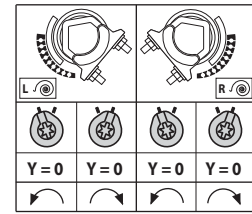
Внимание! Соединять через изолированный трансформатор!

- Возможно параллельное подключение других электроприводов с учетом мощностей



Цвет кабелей
 1 = черный
 2 = красный
 3 = белый
 5 = оранжевый

Направление вращения



Габаритные размеры, мм

Вариант 1а:

3/4"-крепеж вала (со встроенной вставкой)

Вал заслонки	Длина	⊙ I	⊠ I	◇ I
	≥85	10 ...22	10	14 ...25,4
	≥15			

Вариант 1b:

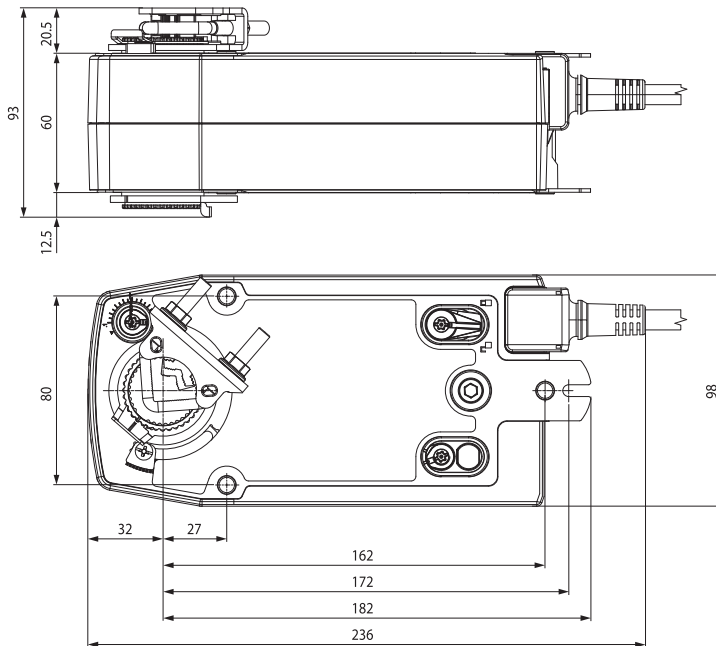
1"-крепеж вала (без встроенной вставки)

Вал заслонки	Длина	⊙ I	⊠ I
	≥85	19 ...25,4	12 ...18
	≥15	(26,7)	

Вариант 2:

1/2"-крепеж вала (опционально через конфигурирование)

Вал заслонки	Длина	⊙ I	◇ I
	≥85	10 ...19	14 ...20
	≥15		



Дополнительные варианты моделей приводов

		NF24A-SR-S2	NF24A-SZ	NF24A-SZ-S2	NF24A-MF
Тип управления	Плавное	•	•	•	
	Многофункциональное				•
Питание	24 В =/~	•	•	•	•
Время срабатывания двигателя	150 с	•	•	•	
	150 с настраиваемое				•
Пружины	< 20 с	•	•	•	•
Управление	0...10 В=	•	•	•	
	0...10 В= настраивается				•
Рабочий диапазон	0...10 В=		•	•	
	2...10 В=	•			
	2...10 В= настраивается				•

Электропривод для управления воздушными заслонками, выполняющими охраняющие функции в системах вентиляции и кондиционирования воздуха зданий

- Для управления воздушными заслонками площадью приблиз. до 4,0 м²
- Крутящий момент 20 Нм
- Номинальное напряжение 230 В ~
- Управление : открыто / закрыто



Технические данные

Электрические параметры	Номинальное напряжение	230 В ~ 50/60 Гц
	Диапазон номинального напряжения	195...264 В ~
	Расчетная мощность	18 ВА
	Потребляемая мощность:	
	во время вращения	6,5 Вт
	в состоянии покоя	3,5 Вт
	Соединение:	Кабель:
	питание	1 м, 2 x 0,75 мм ²
Функциональные данные	Крутящий момент: двигатель	Мин. 20 Нм при номинальном напряжении
	пружина	Мин. 20 Нм
	Направление вращения	Выбирается установкой L/R
	Ручное управление	С помощью ручного ключа с блокировкой
	Угол поворота	Макс. 95° (может быть ограничен с любой стороны с помощью встроенного механического упора)
	Время поворота: двигатель	≤75 с (0...20 Нм)
	пружина	≤20 с при -20...+50°C / max. 60 с при -30 °C
	Уровень шума: двигатель	≤45 дБ
	пружина	≤62 дБ
	Индикация положения	Механическая
Безопасность	Класс защиты	II (все изолировано)
	Степень защиты корпуса	IP54
	Температура окружающей среды	-30...+50° C
	Температура хранения	-40...+80° C
	Техническое обслуживание	Не требуется
Размеры/вес	Размеры	См. на след. странице
	Вес	2100 г

Замечания по безопасности



- Не разрешается применение электропривода в областях, выходящие за рамки указанные в спецификации, особенно для применения на воздушных судах.
- Устройство может быть вскрыто только на заводе-изготовителе. Оно не содержит частей, которые могут быть переустановлены или отремонтированы эксплуатационными службами.
- Кабель не может быть отсоединен от устройства.
- При расчете крутящего момента необходимо учитывать данные изготовителя заслонки (площадь поперечного сечения, конструкцию, объект установки), а также условия воздушного потока
- Устройство содержит электрические и электронные компоненты, в связи с чем недопустима утилизация вместе с бытовыми отходами. Необходимо соблюдать все действующие правила и инструкции, относящиеся к данной конкретной местности.

Особенности изделия

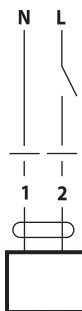
Принцип действия	При перемещении привода в нормальное рабочее положение взводится возвратная пружина. При прекращении подачи питания Энергия, запасенная в пружине, возвращает заслонку в охранное положение.
Простая установка	Простая установка непосредственно на вал заслонки при помощи универсального захвата, снабжается фиксатором, предотвращающим вращение корпуса электропривода.
Высокая функциональная надежность	Электропривод защищен от перегрузки, не требует конечных выключателей и останавливается автоматически при достижении конечных положений.
Ручное управление	Ручное управление осуществляется при помощи ручного поворотного ключа. Привод можно заблокировать при помощи ключа в любой точке угла поворота. Блокировка снимается вручную или при подаче питания на привод.
Настройка угла поворота	Угол поворота настраивается при помощи механических упоров.
Универсальный привод	Производится привод SFA с напряжением питания 24...240 В~ / 24...125 В=

Электрическое подключение

Схема электрических соединений

Внимание! Высокое напряжение!

- Возможно параллельное подключение других электроприводов с учетом мощностей



Цвета проводов:
1 = синий
2 = коричневый

Аксессуары

Электрические аксессуары	Вспомогательные переключатели S2A-F Потенциометры обратной связи P...A-F
---------------------------------	---

Габаритные размеры, мм

Вариант 1а:

¾"-крепеж вала (со встроенной вставкой)

Вал заслонки	Длина			
	≥85	10 ...22	10	14 ...25,4
	≥15			

Вариант 1b:

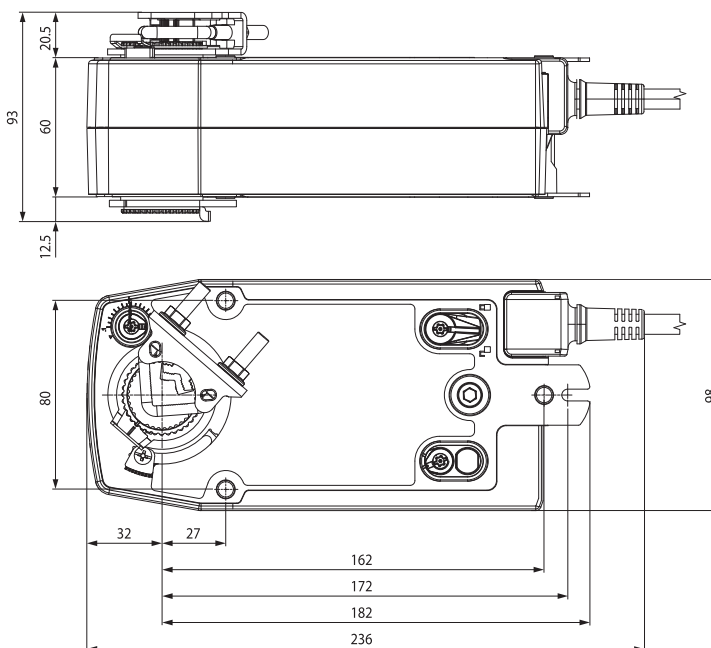
1"-крепеж вала (без встроенной вставки)

Вал заслонки	Длина		
	≥85	19 ...25,4 (26,7)	12 ...18
	≥15		

Вариант 2:

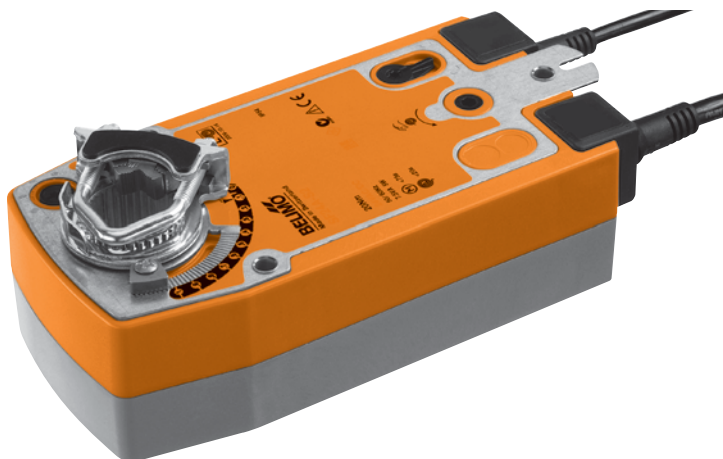
½"-крепеж вала (опционально через конфигурирование)

Вал заслонки	Длина		
	≥85	10 ...19	14 ...20
	≥15		



Электропривод для управления воздушными заслонками, выполняющими охраняющие функции в системах вентиляции и кондиционирования воздуха зданий

- Для управления воздушными заслонками площадью approx. до 4,0 м²
- Крутящий момент 20 Нм
- Номинальное напряжение 230 В ~
- Управление : открыто / закрыто
- 2 встроенных вспомогательных переключателя



Технические данные

Электрические параметры	Номинальное напряжение	230 В ~ 50/60 Гц
	Диапазон номинального напряжения	195...264 В ~
	Расчетная мощность	18 ВА
	Потребляемая мощность:	
	во время вращения	6,5 Вт
	в состоянии покоя	3,5 Вт
	Вспомогательные переключатели	2 однополюсных с двойным переключением 1 мА... 3 (0.5)А 250 В~ (1 фиксированный / 1 настраиваемый 10...90%)
	Соединение:	Кабель:
	питание	1 м, 2 x 0,75 мм ²
	вспом. переключатели	1 м, 6 x 0,75 мм ²
Функциональные данные	Крутящий момент: двигатель	Мин. 20 Нм при номинальном напряжении
	пружина	Мин. 20 Нм
	Направление вращения	Выбирается установкой L/R
	Ручное управление	С помощью ручного ключа с блокировкой
	Угол поворота	Макс. 95°↔ (может быть ограничен с любой стороны с помощью встроенного механического упора)
	Время поворота: двигатель	≤75 с (0...20 Нм)
	пружина	≤20 с при -20...+50°C / max. 60 с при -30 °C
	Уровень шума: двигатель	≤45 дБ
	пружина	≤62 дБ
	Индикация положения	Механическая
Безопасность	Класс защиты	II (все изолировано)
	Степень защиты корпуса	IP54
	Температура окружающей среды	-30...+50° C
	Температура хранения	-40...+80° C
Размеры/вес	Техническое обслуживание	Не требуется
	Размеры	См. на след. странице
	Вес	2300 г

Замечания по безопасности



- Не разрешается применение электропривода в областях, выходящие за рамки указанные в спецификации, особенно для применения на воздушных судах.
- Устройство может быть вскрыто только на заводе-изготовителе. Оно не содержит частей, которые могут быть переустановлены или отремонтированы эксплуатационными службами.
- Кабель не может быть отсоединен от устройства.
- При расчете крутящего момента необходимо учитывать данные изготовителя заслонки (площадь поперечного сечения, конструкцию, объект установки), а также условия воздушного потока
- Устройство содержит электрические и электронные компоненты, в связи с чем недопустима утилизация вместе с бытовыми отходами. Необходимо соблюдать все действующие правила и инструкции, относящиеся к данной конкретной местности.

Особенности изделия

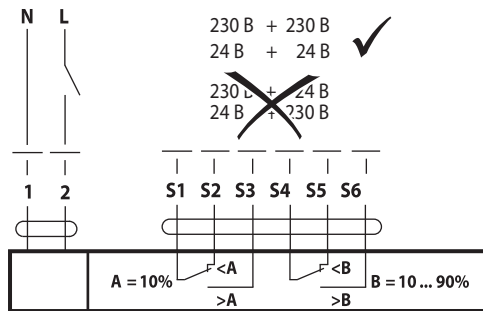
Принцип действия	При перемещении привода в нормальное рабочее положение взводится возвратная пружина. При прекращении подачи питания Энергия, запасенная в пружине, возвращает заслонку в охранное положение.
Простая установка	Простая установка непосредственно на вал заслонки при помощи универсального захвата, снабжается фиксатором, предотвращающим вращение корпуса электропривода.
Высокая функциональная надежность	Электропривод защищен от перегрузки, не требует конечных выключателей и останавливается автоматически при достижении конечных положений.
Ручное управление	Ручное управление осуществляется при помощи ручного поворотного ключа. Привод можно заблокировать при помощи ключа в любой точке угла поворота. Блокировка снимается вручную или при подаче питания на привод.
Настройка угла поворота	Угол поворота настраивается при помощи механических упоров.
Гибкая система сигнализации	В приводе есть фиксированный вспомогательный переключатель и настраиваемый. Они позволяют получать сигнал при 10% или 10...90 % угла поворота.
Универсальный привод	Производится привод SFA-S2 с напряжением питания 24...240 В~ / 24...125 В=

Электрическое подключение

Схема электрических соединений

Внимание! Высокое напряжение!

- Возможно параллельное подключение других электроприводов с учетом мощностей



Цвет кабелей

- 1 = черный
- 2 = красный
- S1 = фиолетовый
- S2 = красный
- S3 = белый
- S4 = оранжевый
- S5 = розовый
- S6 = серый

Аксессуары

- Электрические аксессуары** Вспомогательные переключатели S2A-F
Потенциометры обратной связи P..A-F

Габаритные размеры, мм

Вариант 1а:

¾"-крепёж вала (со встроенной вставкой)

Вал заслонки	Длина	⊙	■	◆
	≥85	10 ...22	10	14 ...25,4
	≥15			

Вариант 1b:

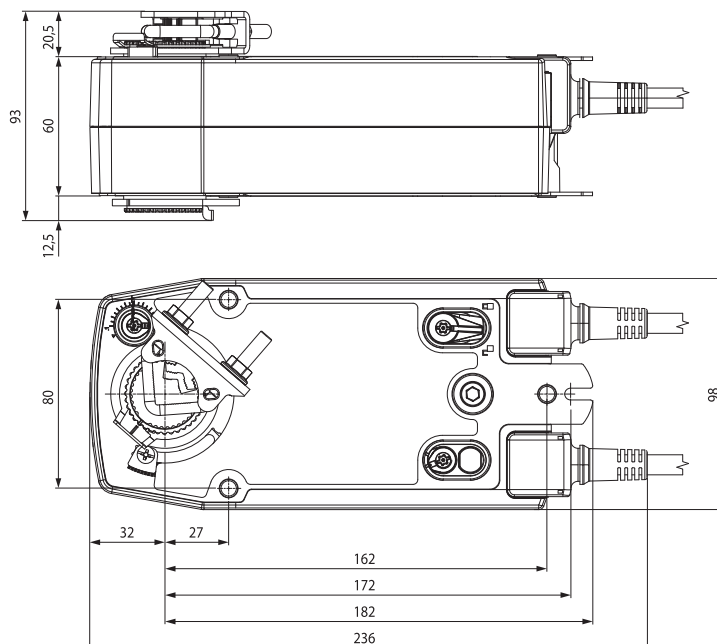
1"-крепёж вала (без встроенной вставки)

Вал заслонки	Длина	⊙	■
	≥85	19 ...25,4 (26,7)	12 ...18
	≥15		

Вариант 2:

½"-крепёж вала (опционально через конфигурирование)

Вал заслонки	Длина	⊙	◆
	≥85	10 ...19	14 ...20
	≥15		



Электропривод для управления воздушными заслонками, выполняющими охраняющие функции в системах вентиляции и кондиционирования воздуха зданий

- Для управления воздушными заслонками площадью approx. до 4,0 м²
- Крутящий момент 20 Нм
- Номинальное напряжение 24 В ~/=
- Управление : открыто / закрыто



Технические данные

Электрические параметры	Номинальное напряжение	24 В ~ 50/60 Гц; 24 В=
	Диапазон номинального напряжения	19,2...28,8 В ~ / 21,6 ...28,8 В=
	Расчетная мощность	7,5 ВА
	Потребляемая мощность:	
	во время вращения	5 Вт
	в состоянии покоя	2,5 Вт
Функциональные данные	Соединение:	Кабель:
	питание	1 м, 2 x 0,75 мм ²
	Крутящий момент: двигатель	Мин. 20 Нм при номинальном напряжении
	пружина	Мин. 20 Нм
	Направление вращения	Выбирается установкой L/R
	Ручное управление	С помощью ручного ключа с блокировкой
	Угол поворота	Макс. 95° (может быть ограничен с любой стороны с помощью встроенного механического упора)
	Время поворота: двигатель	≤75 с (0...20 Нм)
	пружина	≤20 с при -20...+50°C / max. 60 с при -30 °C
	Уровень шума: двигатель	≤45 дБ
пружина	≤62 дБ	
Безопасность	Индикация положения	Механическая
	Класс защиты	III (для низких напряжений)
	Степень защиты корпуса	IP54
	Температура окружающей среды	-30...+50° C
	Температура хранения	-40...+80° C
Размеры/вес	Техническое обслуживание	Не требуется
	Размеры	См. на след. странице
	Вес	2100 г

Замечания по безопасности



- Не разрешается применение электропривода в областях, выходящие за рамки указанные в спецификации, особенно для применения на воздушных судах.
- Устройство может быть вскрыто только на заводе-изготовителе. Оно не содержит частей, которые могут быть переустановлены или отремонтированы эксплуатационными службами.
- Кабель не может быть отсоединен от устройства.
- При расчете крутящего момента необходимо учитывать данные изготовителя заслонки (площадь поперечного сечения, конструкцию, объект установки), а также условия воздушного потока
- Устройство содержит электрические и электронные компоненты, в связи с чем недопустима утилизация вместе с бытовыми отходами. Необходимо соблюдать все действующие правила и инструкции, относящиеся к данной конкретной местности.

Особенности изделия

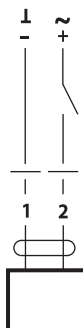
Принцип действия	При перемещении привода в нормальное рабочее положение взводится возвратная пружина. При прекращении подачи питания Энергия, запасенная в пружине, возвращает заслонку в охранное положение.
Простая установка	Простая установка непосредственно на вал заслонки при помощи универсального захвата, снабжается фиксатором, предотвращающим вращение корпуса электропривода.
Высокая функциональная надежность	Электропривод защищен от перегрузки, не требует конечных выключателей и останавливается автоматически при достижении конечных положений.
Ручное управление	Ручное управление осуществляется при помощи ручного поворотного ключа. Привод можно заблокировать при помощи ключа в любой точке угла поворота. Блокировка снимается вручную или при подаче питания на привод.
Настройка угла поворота	Угол поворота настраивается при помощи механических упоров.
Универсальный привод	Производится привод SFA с напряжением питания 24...240 В~ / 24...125 В=

Электрическое подключение

Схема электрических соединений

Внимание! Высокое напряжение!

- Возможно параллельное подключение других электроприводов с учетом мощностей



Цвета проводов:
1 = черный
2 = красный

Аксессуары

Электрические аксессуары	Вспомогательные переключатели S2A-F Потенциометры обратной связи P..A-F
---------------------------------	--

Габаритные размеры, мм

Вариант 1а:
¾"-крепеж вала (со встроенной вставкой)

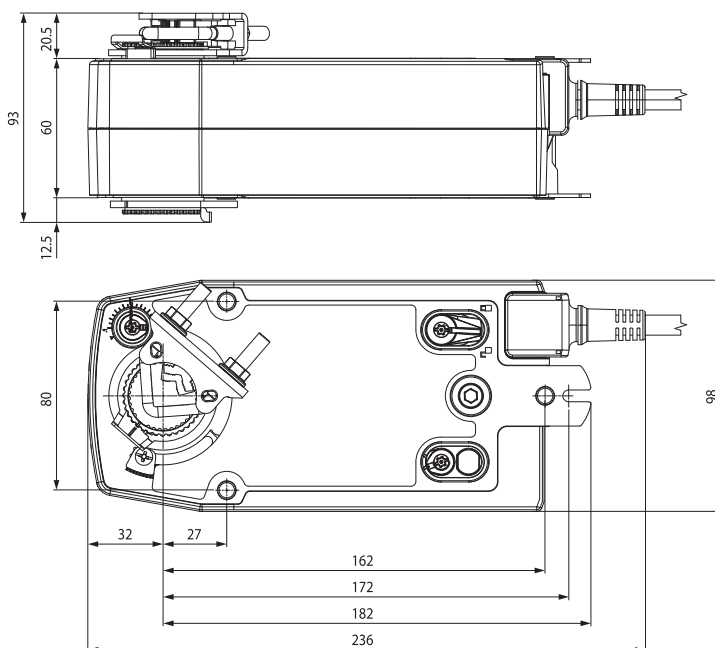
Вал заслонки	Длина	●	■	◆
	≥85	10 ...22	10	14 ...25,4
	≥15			

Вариант 1b:
1"-крепеж вала (без встроенной вставки)

Вал заслонки	Длина	●	■
	≥85	19 ...25,4 (26,7)	12 ...18
	≥15		

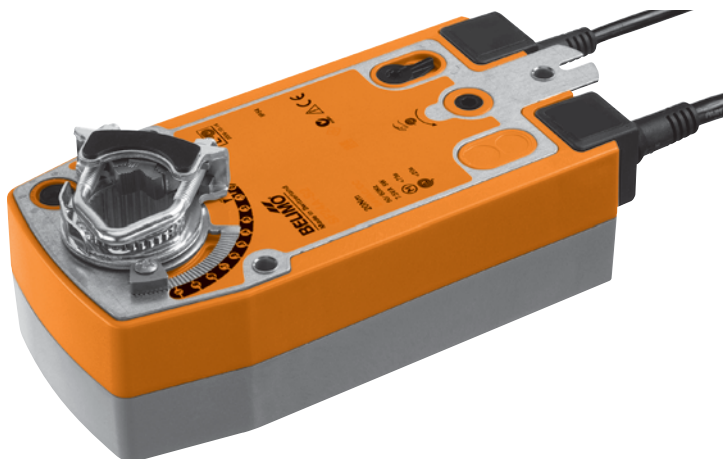
Вариант 2:
½"-крепеж вала (опционально через конфигурирование)

Вал заслонки	Длина	●	◆
	≥85	10 ...19	14 ...20
	≥15		



Электропривод для управления воздушными заслонками, выполняющими охраняющие функции в системах вентиляции и кондиционирования воздуха зданий

- Для управления воздушными заслонками площадью approx. до 4,0 м²
- Крутящий момент 20 Нм
- Номинальное напряжение 24 В ~/=
- Управление : открыто / закрыто
- 2 встроенных вспомогательных переключателя



Технические данные

Электрические параметры	Номинальное напряжение	24 В ~ 50/60 Гц; 24 В=
	Диапазон номинального напряжения	19,2...28,8 В ~ / 21,6 ...28,8 В=
	Расчетная мощность	7,5 ВА
	Потребляемая мощность:	
	во время вращения	5 Вт
	в состоянии покоя	2,5 Вт
	Вспомогательные переключатели	2 однополюсных с двойным переключением 1 мА... 3 (0,5)А 250 В~ (1 фиксированный / 1 настраиваемый 10...90%)
Функциональные данные	Соединение:	Кабель:
	питание	1 м, 2 x 0,75 мм ²
	вспом. переключатели	1 м, 6 x 0,75 мм ²
	Крутящий момент: двигатель	Мин. 20 Нм при номинальном напряжении
	пружина	Мин. 20 Нм
	Направление вращения	Выбирается установкой L/R
	Ручное управление	С помощью ручного ключа с блокировкой
	Угол поворота	Макс. 95°↔ (может быть ограничен с любой стороны с помощью встроенного механического упора)
	Время поворота: двигатель	≤75 с (0...20 Нм)
	пружина	≤20 с при -20...+50°C / max. 60 с при -30 °C
	Уровень шума: двигатель	≤45 дБ
	пружина	≤62 дБ
	Индикация положения	Механическая
Безопасность	Класс защиты	III (для низких напряжений)
	Степень защиты корпуса	IP54
	Температура окружающей среды	-30...+50° C
	Температура хранения	-40...+80° C
Размеры/вес	Техническое обслуживание	Не требуется
	Размеры	См. на след. странице
	Вес	2300 г

Замечания по безопасности



- Не разрешается применение электропривода в областях, выходящие за рамки указанные в спецификации, особенно для применения на воздушных судах.
- Устройство может быть вскрыто только на заводе-изготовителе. Оно не содержит частей, которые могут быть переустановлены или отремонтированы эксплуатационными службами.
- Кабель не может быть отсоединен от устройства.
- При расчете крутящего момента необходимо учитывать данные изготовителя заслонки (площадь поперечного сечения, конструкцию, объект установки), а также условия воздушного потока
- Устройство содержит электрические и электронные компоненты, в связи с чем недопустима утилизация вместе с бытовыми отходами. Необходимо соблюдать все действующие правила и инструкции, относящиеся к данной конкретной местности.

Особенности изделия

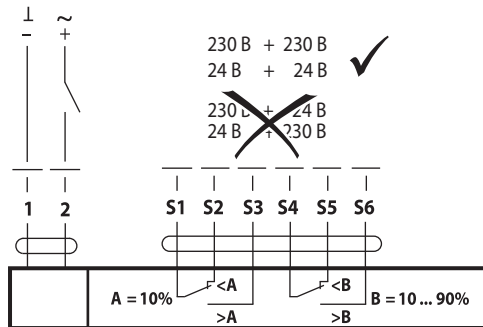
Принцип действия	При перемещении привода в нормальное рабочее положение взводится возвратная пружина. При прекращении подачи питания Энергия, запасенная в пружине, возвращает заслонку в охранное положение.
Простая установка	Простая установка непосредственно на вал заслонки при помощи универсального захвата, снабжается фиксатором, предотвращающим вращение корпуса электропривода.
Высокая функциональная надежность	Электропривод защищен от перегрузки, не требует конечных выключателей и останавливается автоматически при достижении конечных положений.
Ручное управление	Ручное управление осуществляется при помощи ручного поворотного ключа. Привод можно заблокировать при помощи ключа в любой точке угла поворота. Блокировка снимается вручную или при подаче питания на привод.
Настройка угла поворота	Угол поворота настраивается при помощи механических упоров.
Гибкая система сигнализации	В приводе есть фиксированный вспомогательный переключатель и настраиваемый. Они позволяют получать сигнал при 10% или 10...90 % угла поворота.
Универсальный привод	Производится привод SFA-S2 с напряжением питания 24...240 В~ / 24...125 В=

Электрическое подключение

Схема электрических соединений

Внимание! Соединять через изолированный трансформатор!

- Возможно параллельное подключение других электроприводов с учетом мощностей



Цвет кабелей

- 1 = черный
- 2 = красный
- S1 = фиолетовый
- S2 = красный
- S3 = белый
- S4 = оранжевый
- S5 = розовый
- S6 = серый

Аксессуары

Электрические аксессуары

Вспомогательные переключатели S2A-F
Потенциометры обратной связи P..A-F

Габаритные размеры, мм

Вариант 1а:

¾"-крепёж вала (со встроенной вставкой)

Вал заслонки	Длина	⊙	⊠	◇
	≥85	10 ...22	10	14 ...25,4
	≥15			

Вариант 1b:

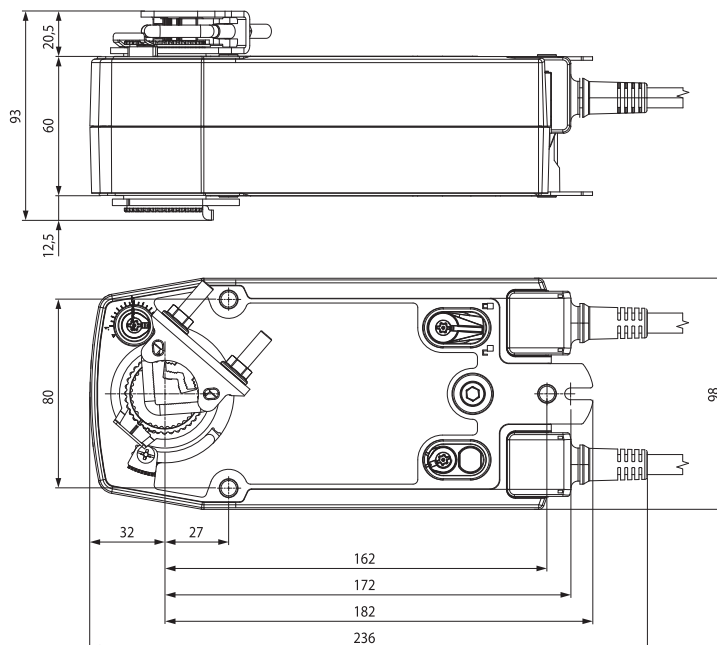
1"-крепёж вала (без встроенной вставки)

Вал заслонки	Длина	⊙	⊠
	≥85	19 ...25,4	12 ...18
	≥15	(26,7)	

Вариант 2:

½"-крепёж вала (опционально через конфигурирование)

Вал заслонки	Длина	⊙	◇
	≥85	10 ...19	14 ...20
	≥15		


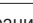


Электропривод для управления воздушными заслонками, выполняющими охранную функцию в системах вентиляции и кондиционирования воздуха зданий

- Для управления воздушными заслонками площадью approx. до 4,0 м²
- Крутящий момент 20 Нм
- Номинальное напряжение 24 В ~/=
- Управление : 0...10 В=
- Обратная связь: 2..10 В=



Технические данные

Электрические параметры	Номинальное напряжение	24 В ~ 50/60 Гц; 24 В=	
	Диапазон номинального напряжения	19,2...28,8 В ~ / 21,6 ...28,8 В=	
	Расчетная мощность	7 ВА	
	Потребляемая мощность: во время вращения в состоянии покоя	5 Вт 3 Вт	
Функциональные данные	Соединение: питание	Кабель: 1 м, 4 x 0,75 мм ²	
	Крутящий момент:	двигатель Мин. 20 Нм при номинальном напряжении пружина Мин. 20 Нм	
	Направление вращения	двигатель Меняется переключателем  пружина Выбирается установкой L/R	
	Ручное управление	С помощью ручного ключа с блокировкой	
	Угол поворота	Макс. 95°  , (может быть ограничен с любой стороны с помощью встроенного механического упора)	
	Время поворота:	двигатель ≤150 с (0...10 Нм) пружина ≤20 с при -20...+50°C / max. 60 с при -30 °C	
	Уровень шума:	двигатель ≤40 дБ пружина ≤62 дБ	
	Индикация положения	Механическая	
	Безопасность	Класс защиты	III (для низких напряжений)
		Степень защиты корпуса	IP54
Температура окружающей среды		-30° ... +50 °C	
Температура хранения		-40° ... +80 °C	
Размеры / вес	Техническое обслуживание	Не требуется	
	Размеры	См. на след. стр.	
	Вес	2100 г	

Замечания по безопасности



- Не разрешается применение электропривода в областях, выходящие за рамки указанные в спецификации, особенно для применения на воздушных судах.
- Устройство может быть вскрыто только на заводе-изготовителе. Оно не содержит частей, которые могут быть переустановлены или отремонтированы эксплуатационными службами.
- Кабель не может быть отсоединен от устройства.
- При расчете крутящего момента необходимо учитывать данные изготовителя заслонки (площадь поперечного сечения, конструкцию, объект установки), а также условия воздушного потока.
- Устройство содержит электрические и электронные компоненты, в связи с чем недопустима утилизация вместе с бытовыми отходами. Необходимо соблюдать все действующие правила и инструкции, относящиеся к данной конкретной местности.

Особенности изделия

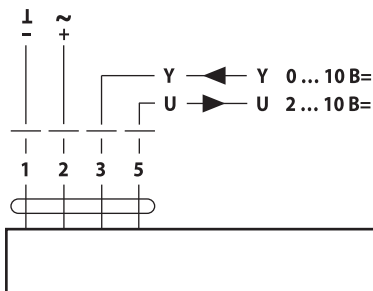
Принцип действия	Привод управляется стандартным сигналом 0...10 В=. При перемещении привода в нормальное рабочее положение, взводится возвратная пружина. При прекращении подачи питания Энергия, запасенная в пружине, возвращает заслонку в охранный положение.
Простая установка	Простая установка непосредственно на вал заслонки при помощи универсального захвата, снабжается фиксатором, предотвращающим вращение корпуса электропривода.
Высокая функциональная надежность	Электропривод защищен от перегрузки, не требует конечных выключателей и останавливается автоматически при достижении конечных положений.
Ручное управление	Ручное управление осуществляется при помощи ручного поворотного ключа. Привод можно заблокировать при помощи ключа в любой точке угла поворота. Блокировка снимается вручную или при подаче питания на привод.
Настройка угла поворота	Угол поворота настраивается при помощи механических упоров.

Электрическое подключение

Схема электрических соединений

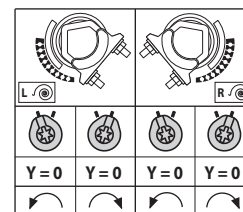
Внимание! Соединять через изолированный трансформатор!

- Возможно параллельное подключение других электроприводов с учетом мощностей



Цвет кабелей
 1 = черный
 2 = красный
 3 = белый
 5 = оранжевый

Направление вращения



Аксессуары

Электрические аксессуары

Вспомогательные переключатели S2A-F
 Потенциометры обратной связи P..A-F

Габаритные размеры, мм

Вариант 1а:

¾"-крепеж вала (со встроенной вставкой)

Вал заслонки	Длина	⊙ I	⊠ I	◇ I
	≥85	10 ...22	10	14 ...25,4
	≥15			

Вариант 1b:

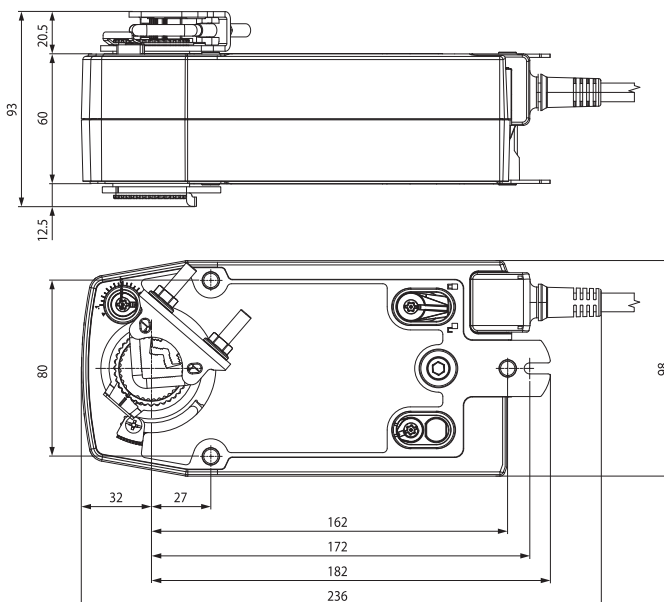
1"-крепеж вала (без встроенной вставки)

Вал заслонки	Длина	⊙ I	⊠ I
	≥85	19 ...25,4 (26,7)	12 ...18
	≥15		

Вариант 2:

½"-крепеж вала (опционально через конфигурирование)

Вал заслонки	Длина	⊙ I	◇ I
	≥85	10 ...19	14 ...20
	≥15		



Дополнительные варианты моделей приводов

		SF24A-SR-S2	SF24A-SZ	SF24A-SZ-S2	SF24A-MF
Тип управления	Плавное	•	•	•	
	Многофункциональное				•
Питание	24 В =/~	•	•	•	•
	Время срабатывания двигателя	150 с	•	•	•
Пружина	150 с настраиваемое				•
	< 20 с	•	•	•	•
Управление	0...10 В=	•	•	•	
	0...10 В= настраивается				•
Рабочий диапазон	0...10 В=		•	•	
	2...10 В=	•			
	2...10 В= настраивается				•

Электропривод для управления воздушными заслонками, выполняющими охранную функцию в системах вентиляции и кондиционирования воздуха зданий

- Для управления воздушными заслонками площадью приблиз. до 6,0 м²
- Крутящий момент 30 Нм
- Номинальное напряжение 230 В ~
- Управление: открыто / закрыто



Технические данные

Электрические параметры	Номинальное напряжение	230 В ~50/60 Гц
	Диапазон номинального напряжения	90...264 В ~
	Расчетная мощность	21 ВА
	Потребляемая мощность: во время вращения в состоянии покоя	9 Вт 4,5 Вт
Функциональные данные	Соединение: питание	Кабель: 1 м, 2 x 0,75 мм ²
	Крутящий момент: двигатель пружина	Мин. 30 Нм при номинальном напряжении Мин. 30 Нм
	Направление вращения	Выбирается установкой L/R
	Ручное управление	С помощью ручного ключа с блокировкой
	Угол поворота	Макс. 95°↔, (может быть ограничен с любой стороны с помощью встроенного механического упора)
	Время поворота: двигатель пружина	≤75 с (0...30 Нм) ≤20 с при -20...+50°C / max. 60 с при -30 °C
	Уровень шума: двигатель пружина	≤55 дБ ≤71 дБ
	Эксплуатационный ресурс	Мин. 60000 охранных положений
	Индикация положения	Механическая
	Безопасность	Класс защиты
Степень защиты корпуса		IP54
Температура окружающей среды		-30° ... +50 °C
Температура хранения		-40° ... +80 °C
Размеры / вес	Техническое обслуживание	Не требуется
	Размеры	См. на след. стр.
	Вес	4,2 кг

Замечания по безопасности



- Не разрешается применение электропривода в областях, выходящие за рамки, указанные в спецификации, особенно для применения на воздушных судах.
- Устройство может быть вскрыто только на заводе-изготовителе. Оно не содержит частей, которые могут быть переустановлены или отремонтированы эксплуатационными службами.
- Кабель не может быть отсоединен от устройства.
- При расчете крутящего момента необходимо учитывать данные изготовителя заслонки (площадь поперечного сечения, конструкцию, объект установки), а также условия воздушного потока.
- Устройство содержит электрические и электронные компоненты, в связи с чем недопустима утилизация вместе с бытовыми отходами. Необходимо соблюдать все действующие правила и инструкции, относящиеся к данной конкретной местности.

Особенности изделия

- Принцип действия** При перемещении привода в нормальное рабочее положение взводится возвратная пружина. При прекращении подачи питания энергия, запасенная в пружине, возвращает заслонку в охранное положение.
- Простая установка** Простая установка непосредственно на вал заслонки при помощи универсального захвата, снабжается фиксатором, предотвращающим вращение корпуса электропривода.
- Стабилизатор вала** Захват для вала заслонки, устанавливаемый на приводе с возвратной пружиной, комплектуется на заводе-изготовителе специальным стабилизатором вала для создания стабильной комбинации заслонки, вала заслонки и электропривода. Он включает в себя два пластиковых кольца, которые в зависимости от диаметра вала заслонки и способа установки привода, могут частично или полностью демонтироваться, либо оставаться внутри захвата.
- Установка на длинный вал :**
- Использование стабилизатора является необходимым при установке привода на длинный вал заслонки с диаметром вала 12...20 мм.
 - Использование стабилизатора не является необходимым при установке привода на длинный вал заслонки с диаметром вала 21...26,7 мм. В этом случае стабилизатор может быть демонтирован.
- Установка на короткий вал:**
- При установке на короткий вал необходимость в применении стабилизатора отпадает – его можно демонтировать или просто оставить внутри захвата.
- Для более подробного описания смотрите инструкцию по установке
- Высокая функциональная надежность** Электропривод защищен от перегрузки, не требует конечных выключателей и останавливается автоматически при достижении конечных положений.
- Ручное управление** Ручное управление осуществляется при помощи ручного поворотного ключа. Привод можно заблокировать при помощи ключа в любой точке угла поворота. Блокировка снимается вручную или при подаче питания на привод.
- Настройка угла поворота** Угол поворота настраивается при помощи механических упоров.

Важно!

Стабилизатор должен быть установлен даже если универсальный захват установлен с обратной стороны привода и диаметр вала < 20 мм

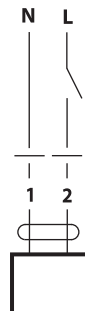


Электрическое подключение

Схема электрических соединений

Внимание!

- Высокое напряжение!
- Возможно параллельное подключение других электроприводов с учетом мощностей

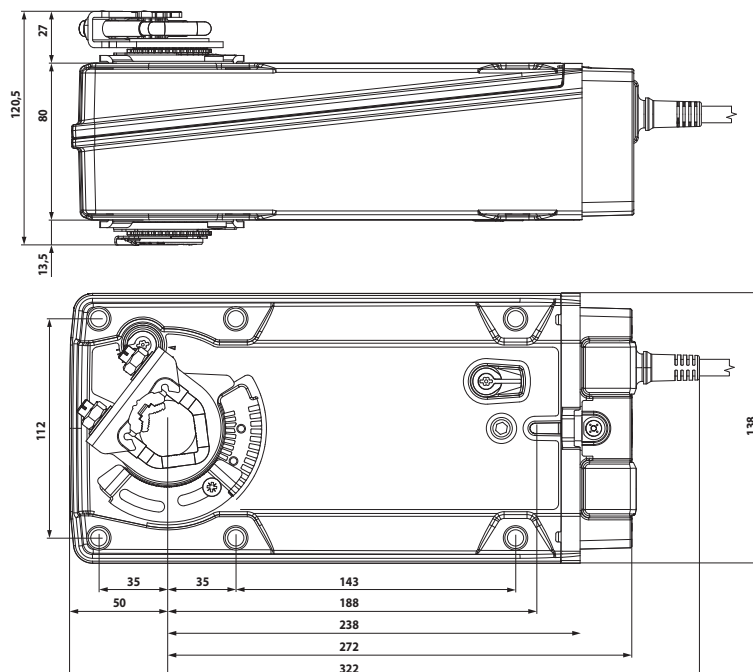
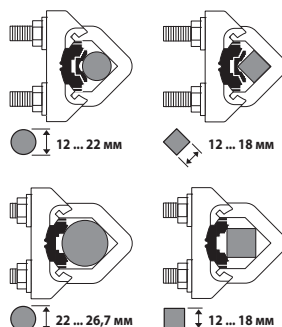


Цвет кабеля:

- 1 = голубой
- 2 = коричневый

Габаритные размеры, мм

Вал заслонки	Длина	○ I	■ I	◇ I
	≥117	12 ... 26,7	>12	<25,2
	≥20	12 ... 26,7	>12	<25,2




Электропривод для управления воздушными заслонками, выполняющими охранные функции в системах вентиляции и кондиционирования воздуха зданий

- Для управления воздушными заслонками площадью приблиз. до 6,0 м²
- Крутящий момент 30 Нм
- Номинальное напряжение 230 В ~
- Управление: открыто / закрыто
- 2 встроенных вспомогательных переключателя



Технические данные

Электрические параметры	Номинальное напряжение	230 В ~50/60 Гц	
	Диапазон номинального напряжения	90...264 В~	
	Расчетная мощность	21 ВА	
	Потребляемая мощность: во время вращения в состоянии покоя	9 Вт 4,5 Вт	
Функциональные данные	Вспомогательные переключатели	2 однополюсных с двойным переключением 1 мА...3(0,5) А, 250 В~ 1 фиксированный 10% / 1 настраиваемый 10...90%	
	Соединение:	Кабель:	
	питание	1 м, 2 x 0,75 мм ²	
	вспомогательные переключатели	1 м, 6 x 0,75 мм ²	
	Крутящий момент:	двигатель пружина	Мин. 30 Нм при номинальном напряжении Мин. 30 Нм
	Направление вращения		Выбирается установкой L/R
	Ручное управление		С помощью ручного ключа с блокировкой
	Угол поворота		Макс. 95°↔, (может быть ограничен с любой стороны с помощью встроенного механического упора)
	Время поворота:	двигатель пружина	≤75 с (0...30 Нм) ≤20 с при -20...+50 °C / max. 60 с при -30 °C
	Уровень шума:	двигатель пружина	≤55 дБ ≤71 дБ
	Эксплуатационный ресурс		Мин. 60000 охранных положений
	Безопасность	Индикация положения	Механическая
Класс защиты		II полностью изолирован 	
Степень защиты корпуса		IP54	
Температура окружающей среды		-30° ... +50 °C	
Размеры / вес	Температура хранения	-40° ... +80 °C	
	Техническое обслуживание	Не требуется	
	Размеры	См. на след. стр.	
	Вес	4,6 кг	

Замечания по безопасности



- Не разрешается применение электропривода в областях, выходящие за рамки, указанные в спецификации, особенно для применения на воздушных судах.
- Устройство может быть вскрыто только на заводе-изготовителе. Оно не содержит частей, которые могут быть переустановлены или отремонтированы эксплуатационными службами.
- Кабель не может быть отсоединен от устройства.
- При расчете крутящего момента необходимо учитывать данные изготовителя заслонки (площадь поперечного сечения, конструкцию, объект установки), а также условия воздушного потока.
- Устройство содержит электрические и электронные компоненты, в связи с чем недопустима утилизация вместе с бытовыми отходами. Необходимо соблюдать все действующие правила и инструкции, относящиеся к данной конкретной местности.

Особенности изделия

Принцип действия

При перемещении привода в нормальное рабочее положение взводится возвратная пружина. При прекращении подачи питания энергия, запасенная в пружине, возвращает заслонку в охранное положение.

Простая установка

Простая установка непосредственно на вал заслонки при помощи универсального захвата, снабжается фиксатором, предотвращающим вращение корпуса электропривода.

Стабилизатор вала

Захват для вала заслонки, устанавливаемый на приводе с возвратной пружиной, комплектуется на заводе-изготовителе специальным стабилизатором вала для создания стабильной комбинации заслонки, вала заслонки и электропривода.

Он включает в себя два пластиковых кольца, которые в зависимости от диаметра вала заслонки и способа установки привода, могут частично или полностью демонтироваться, либо оставаться внутри захвата.

Установка на длинный вал :

- Использование стабилизатора является необходимым при установке привода на длинный вал заслонки с диаметром вала 12...20 мм.
- Использование стабилизатора не является необходимым при установке привода на длинный вал заслонки с диаметром вала 21...26,7 мм. В этом случае стабилизатор может быть демонтирован.

Установка на короткий вал:

- При установке на короткий вал необходимость в применении стабилизатора отпадает – его можно демонтировать или просто оставить внутри захвата.

Для более подробного описания смотрите инструкцию по установке

Электропривод защищен от перегрузки, не требует конечных выключателей и останавливается автоматически при достижении конечных положений.

Ручное управление осуществляется при помощи ручного поворотного ключа. Привод можно заблокировать при помощи ключа в любой точке угла поворота. Блокировка снимается вручную или при подаче питания на привод.

Угол поворота настраивается при помощи механических упоров.

Привод снабжен одним фиксированным вспомогательным переключателем и одним настраиваемым в диапазоне 10...90% угла поворота.

Важно!

Стабилизатор должен быть установлен даже если универсальный захват установлен с обратной стороны привода и диаметр вала < 20 мм



Высокая функциональная надежность

Ручное управление

Настройка угла поворота

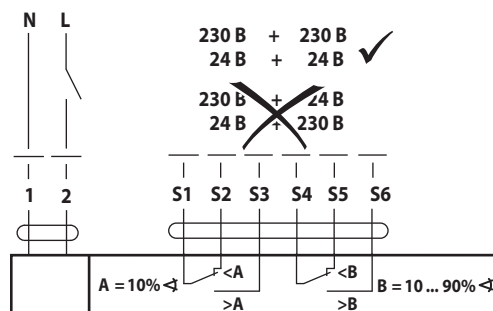
Гибкая система сигнализации

Электрическое подключение

Схема электрических соединений

Внимание!

- Высокое напряжение!
- Возможно параллельное подключение других электроприводов с учетом мощностей

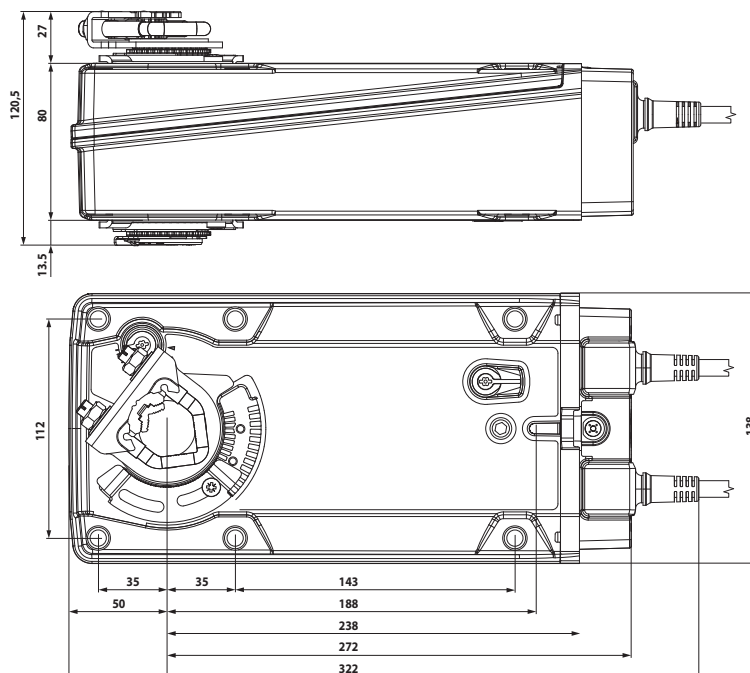
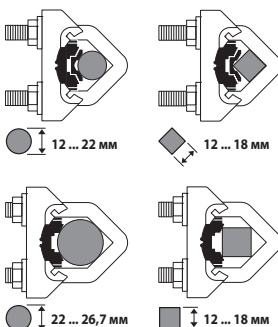


Цвет кабеля:

- 1 = голубой
- 2 = коричневый
- S1 = фиолетовый
- S2 = красный
- S3 = белый
- S4 = оранжевый
- S5 = розовый
- S6 = серый

Габаритные размеры, мм

Вал заслонки	Длина	Ø	□	◇
	≥117	12 ... 26,7	>12	<25,2
	≥20	12 ... 26,7	>12	<25,2



Электропривод для управления воздушными заслонками, выполняющими охранную функцию в системах вентиляции и кондиционирования воздуха зданий

- Для управления воздушными заслонками площадью приблиз. до 6,0 м²
- Крутящий момент 30 Нм
- Номинальное напряжение 24 В ~/=
- Управление: открыто / закрыто



Технические данные

Электрические параметры	Номинальное напряжение	24 В ~ 50/60 Гц; 24 В=
	Диапазон номинального напряжения	19,2...28,8 В ~ / 21,6 ...28,8 В=
	Расчетная мощность	16 ВА
	Потребляемая мощность: во время вращения в состоянии покоя	9,5 Вт 4,5 Вт
Функциональные данные	Соединение: питание	Кабель: 1 м, 2 x 0,75 мм ²
	Крутящий момент: двигатель пружина	Мин. 30 Нм при номинальном напряжении Мин. 30 Нм
	Направление вращения	Выбирается установкой L/R
	Ручное управление	С помощью ручного ключа с блокировкой
	Угол поворота	Макс. 95°↔, (может быть ограничен с любой стороны с помощью встроенного механического упора)
	Время поворота: двигатель пружина	≤75 с (0...30 Нм) ≤20 с при -20...+50°C / max. 60 с при -30 °C
	Уровень шума: двигатель пружина	≤55 дБ ≤71 дБ
	Эксплуатационный ресурс	Мин. 60000 охранных положений
	Индикация положения	Механическая
	Безопасность	Класс защиты
Степень защиты корпуса		IP54
Температура окружающей среды		-30° ... +50 °C
Температура хранения		-40° ... +80 °C
Размеры / вес	Техническое обслуживание	Не требуется
	Размеры	См. на след. стр.
	Вес	4,3 кг

Замечания по безопасности



- Не разрешается применение электропривода в областях, выходящие за рамки, указанные в спецификации, особенно для применения на воздушных судах.
- Устройство может быть вскрыто только на заводе-изготовителе. Оно не содержит частей, которые могут быть переустановлены или отремонтированы эксплуатационными службами.
- Кабель не может быть отсоединен от устройства.
- При расчете крутящего момента необходимо учитывать данные изготовителя заслонки (площадь поперечного сечения, конструкцию, объект установки), а также условия воздушного потока.
- Устройство содержит электрические и электронные компоненты, в связи с чем недопустима утилизация вместе с бытовыми отходами. Необходимо соблюдать все действующие правила и инструкции, относящиеся к данной конкретной местности.

Особенности изделия

Принцип действия

При перемещении привода в нормальное рабочее положение взводится возвратная пружина. При прекращении подачи питания энергия, запасенная в пружине, возвращает заслонку в охранное положение.

Простая установка

Простая установка непосредственно на вал заслонки при помощи универсального захвата, снабжается фиксатором, предотвращающим вращение корпуса электропривода.

Стабилизатор вала

Захват для вала заслонки, устанавливаемый на приводе с возвратной пружиной, комплектуется на заводе-изготовителе специальным стабилизатором вала для создания стабильной комбинации заслонки, вала заслонки и электропривода.

Он включает в себя два пластиковых кольца, которые в зависимости от диаметра вала заслонки и способа установки привода, могут частично или полностью демонтироваться, либо оставаться внутри захвата.

Установка на длинный вал :

- Использование стабилизатора является необходимым при установке привода на длинный вал заслонки с диаметром вала 12...20 мм.
- Использование стабилизатора не является необходимым при установке привода на длинный вал заслонки с диаметром вала 21...26,7 мм. В этом случае стабилизатор может быть демонтирован.

Установка на короткий вал:

- При установке на короткий вал необходимость в применении стабилизатора отпадает – его можно демонтировать или просто оставить внутри захвата.

Для более подробного описания смотрите инструкцию по установке

Высокая функциональная надежность

Электропривод защищен от перегрузки, не требует конечных выключателей и останавливается автоматически при достижении конечных положений.

Ручное управление

Ручное управление осуществляется при помощи ручного поворотного ключа. Привод можно заблокировать при помощи ключа в любой точке угла поворота. Блокировка снимается вручную или при подаче питания на привод.

Настройка угла поворота

Угол поворота настраивается при помощи механических упоров.

Важно!

Стабилизатор должен быть установлен даже если универсальный захват установлен с обратной стороны привода и диаметр вала < 20 мм

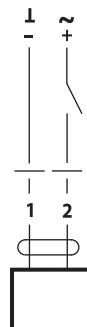


Электрическое подключение

Схема электрических соединений

Внимание!

- Соединять через изолированный трансформатор!
- Возможно параллельное подключение других электроприводов с учетом мощностей



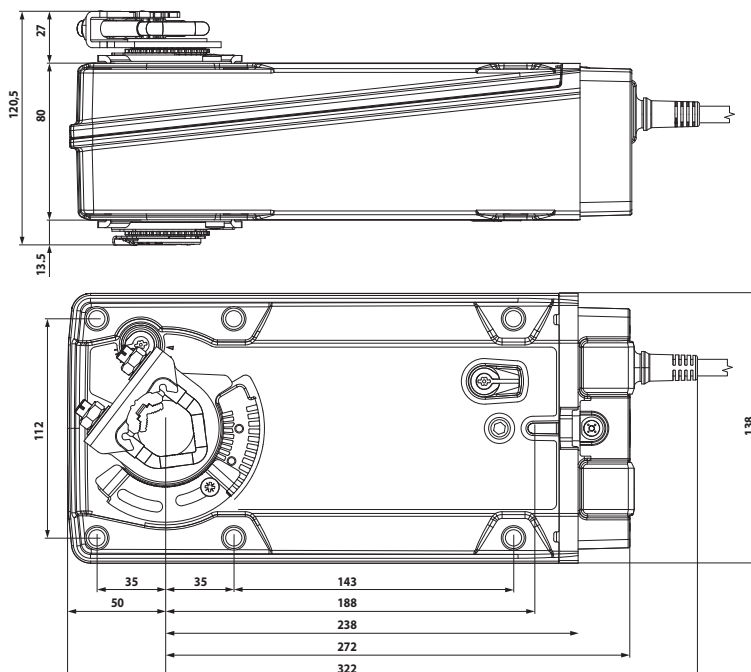
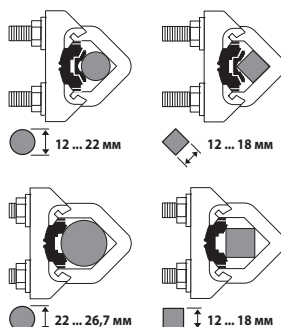
Цвета проводов:

1 = черный

2 = красный

Габаритные размеры, мм

Вал заслонки	Длина	○ I	■ I	◇ I
	≥117	12 ... 26,7	>12	<25,2
	≥20	12 ... 26,7	>12	<25,2



Электропривод для управления воздушными заслонками, выполняющими охранную функцию в системах вентиляции и кондиционирования воздуха зданий

- Для управления воздушными заслонками площадью приблиз. до 6,0 м²
- Крутящий момент 30 Нм
- Номинальное напряжение 24 В ~/=
- Управление: открыто / закрыто
- 2 встроенных вспомогательных переключателя



Технические данные

Электрические параметры	Номинальное напряжение	24 В ~ 50/60 Гц; 24 В=	
	Диапазон номинального напряжения	19,2...28,8 В ~ / 21,6 ...28,8 В=	
	Расчетная мощность	16 ВА	
	Потребляемая мощность: во время вращения в состоянии покоя	9,5 Вт 4,5 Вт	
Функциональные данные	Вспомогательные переключатели	2 однополюсных с двойным переключением 1 мА...3(0,5) А, 250 В~ 1 фиксированный 10% / 1 настраиваемый 10...90%	
	Соединение:	Кабель:	
	питание	1 м, 2 x 0,75 мм ²	
	вспомогательные переключатели	1 м, 6 x 0,75 мм ²	
	Крутящий момент:	двигатель пружина	Мин. 30 Нм при номинальном напряжении Мин. 30 Нм
	Направление вращения		Выбирается установкой L/R
	Ручное управление		С помощью ручного ключа с блокировкой
	Угол поворота		Макс. 95°↔, (может быть ограничен с любой стороны с помощью встроенного механического упора)
	Время поворота:	двигатель пружина	≤75 с (0...30 Нм) ≤20 с при -20...+50 °C / max. 60 с при -30 °C
	Уровень шума:	двигатель пружина	≤55 дБ ≤71 дБ
Безопасность	Эксплуатационный ресурс	Мин. 60000 охранных положений	
	Индикация положения	Механическая	
	Класс защиты	III (для низких напряжений)	
	Степень защиты корпуса	IP54	
	Температура окружающей среды	-30° ... +50 °C	
Размеры / вес	Температура хранения	-40° ... +80 °C	
	Техническое обслуживание	Не требуется	
	Размеры	См. на след. стр.	
	Вес	4,4 кг	

Замечания по безопасности



- Не разрешается применение электропривода в областях, выходящие за рамки, указанные в спецификации, особенно для применения на воздушных судах.
- Устройство может быть вскрыто только на заводе-изготовителе. Оно не содержит частей, которые могут быть переустановлены или отремонтированы эксплуатационными службами.
- Кабель не может быть отсоединен от устройства.
- При расчете крутящего момента необходимо учитывать данные изготовителя заслонки (площадь поперечного сечения, конструкцию, объект установки), а также условия воздушного потока.
- Устройство содержит электрические и электронные компоненты, в связи с чем недопустима утилизация вместе с бытовыми отходами. Необходимо соблюдать все действующие правила и инструкции, относящиеся к данной конкретной местности.

Особенности изделия

Принцип действия

При перемещении привода в нормальное рабочее положение взводится возвратная пружина. При прекращении подачи питания энергия, запасенная в пружине, возвращает заслонку в охранное положение.

Простая установка

Простая установка непосредственно на вал заслонки при помощи универсального захвата, снабжается фиксатором, предотвращающим вращение корпуса электропривода.

Стабилизатор вала

Захват для вала заслонки, устанавливаемый на приводе с возвратной пружиной, комплектуется на заводе-изготовителе специальным стабилизатором вала для создания стабильной комбинации заслонки, вала заслонки и электропривода.

Он включает в себя два пластиковых кольца, которые в зависимости от диаметра вала заслонки и способа установки привода, могут частично или полностью демонтироваться, либо оставаться внутри захвата.

Установка на длинный вал :

- Использование стабилизатора является необходимым при установке привода на длинный вал заслонки с диаметром вала 12...20 мм.
- Использование стабилизатора не является необходимым при установке привода на длинный вал заслонки с диаметром вала 21...26,7 мм. В этом случае стабилизатор может быть демонтирован.

Установка на короткий вал:

- При установке на короткий вал необходимость в применении стабилизатора отпадает – его можно демонтировать или просто оставить внутри захвата.

Для более подробного описания смотрите инструкцию по установке

Электропривод защищен от перегрузки, не требует конечных выключателей и останавливается автоматически при достижении конечных положений.

Ручное управление осуществляется при помощи ручного поворотного ключа. Привод можно заблокировать при помощи ключа в любой точке угла поворота. Блокировка снимается вручную или при подаче питания на привод.

Угол поворота настраивается при помощи механических упоров.

Привод снабжен одним фиксированным вспомогательным переключателем и одним настраиваемым в диапазоне 10...90% угла поворота

Важно!

Стабилизатор должен быть установлен даже если универсальный захват установлен с обратной стороны привода и диаметр вала < 20 мм



Высокая функциональная надежность

Ручное управление

Настройка угла поворота

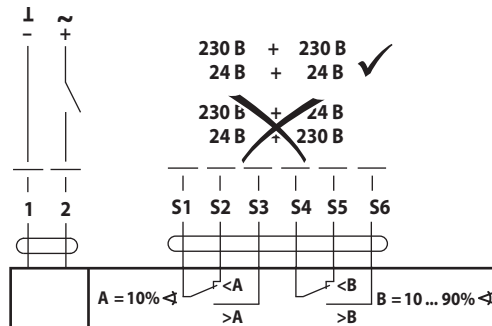
Гибкая система сигнализации

Электрическое подключение

Схема электрических соединений

Внимание!

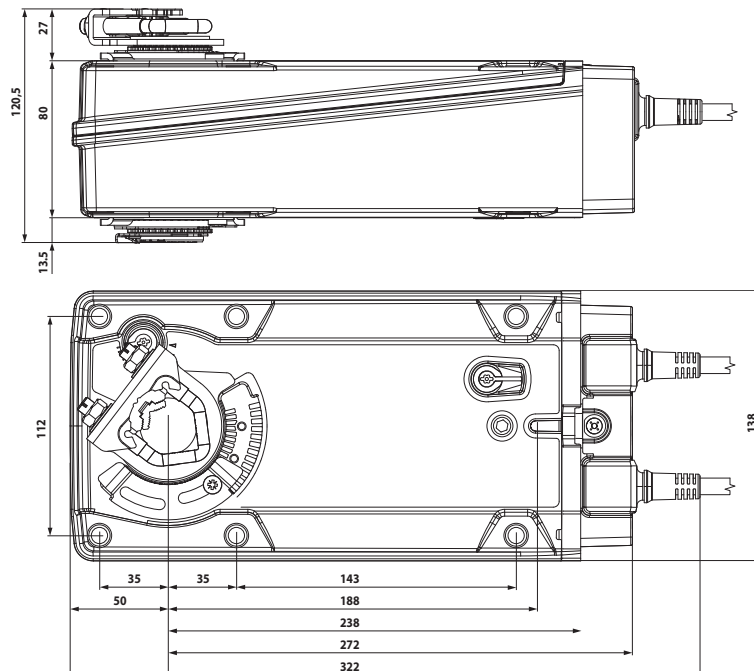
- Соединять через изолированный трансформатор!
- Возможно параллельное подключение других электроприводов с учетом мощностей



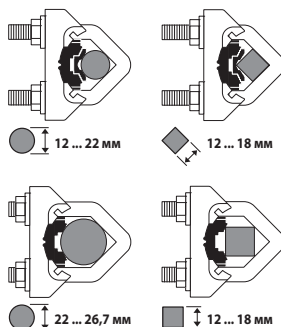
Цвет кабеля:

- 1 = голубой
- 2 = коричневый
- S1 = фиолетовый
- S2 = красный
- S3 = белый
- S4 = оранжевый
- S5 = розовый
- S6 = серый

Габаритные размеры, мм



Вал заслонки	Длина	○ I	□ I	◇ I
	≥117	12 ... 26,7	>12	<25,2
	≥20	12 ... 26,7	>12	<25,2


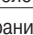


Электропривод для управления воздушными заслонками, выполняющими охранную функцию в системах вентиляции и кондиционирования воздуха зданий

- Для управления воздушными заслонками площадью approx. до 6,0 м²
- Крутящий момент 30 Нм
- Номинальное напряжение 24 В ~/=
- Управление: плавное 0...10 В=
- Обратная связь 2...10 В=



Технические данные

Электрические параметры	Номинальное напряжение	24 В ~ 50/60 Гц; 24 В=
	Диапазон номинального напряжения	19,2...28,8 В ~ / 21,6 ...28,8 В=
	Расчетная мощность	12 ВА
	Потребляемая мощность: во время вращения в состоянии покоя	7 Вт 4,5 Вт
Функциональные данные	Соединение: питание	Кабель: 1 м, 4 x 0,75 мм ²
	Крутящий момент: двигатель пружина	Мин. 30 Нм при номинальном напряжении Мин. 30 Нм
	Управление: управляющий сигнал Y рабочий диапазон	0...10 В=, типовое входное сопротивление 100 кОм 2...10 В=
	Сигнал обратной связи (измеряемое напряжение U)	2...10 В=, макс. 0,5 А
	Точность позиционирования	±5%
	Направление вращения: двигатель пружина	Меняется переключателем  Выбирается установкой L/R
	Ручное управление	С помощью ручного ключа с блокировкой
	Угол поворота	Макс. 95°  , (может быть ограничен с любой стороны с помощью встроенного механического упора)
	Время поворота: двигатель пружина	≤150 с (0...30 Нм) ≤20 с при -20...+50 °C / max. 60 с при -30 °C
	Уровень шума: двигатель пружина	≤ 45 дБ при работе 150 с ≤ 71 дБ
Безопасность	Эксплуатационный ресурс	Мин. 60000 охранных положений
	Индикация положения	Механическая
	Класс защиты	III (для низких напряжений)
	Степень защиты корпуса	IP54
Размеры / вес	Температура окружающей среды	-30° ... +50 °C
	Температура хранения	-40° ... +80 °C
	Техническое обслуживание	Не требуется
	Размеры	См. на след. стр.
	Вес	4,3 кг

Замечания по безопасности



- Не разрешается применение электропривода в областях, выходящие за рамки, указанные в спецификации, особенно для применения на воздушных судах.
- Устройство может быть вскрыто только на заводе-изготовителе. Оно не содержит частей, которые могут быть переустановлены или отремонтированы эксплуатационными службами.
- Кабель не может быть отсоединен от устройства.
- При расчете крутящего момента необходимо учитывать данные изготовителя заслонки (площадь поперечного сечения, конструкцию, объект установки), а также условия воздушного потока.
- Устройство содержит электрические и электронные компоненты, в связи с чем недопустима утилизация вместе с бытовыми отходами. Необходимо соблюдать все действующие правила и инструкции, относящиеся к данной конкретной местности.

Особенности изделия

Принцип действия

Привод управляется стандартным сигналом 0...10 В=. При перемещении привода в нормальное рабочее положение взводится возвратная пружина. При прекращении подачи питания энергия, запасенная в пружине, возвращает заслонку в охранное положение.

Простая установка

Простая установка непосредственно на вал заслонки при помощи универсального захвата, снабжается фиксатором, предотвращающим вращение корпуса электропривода.

Стабилизатор вала

Захват для вала заслонки, устанавливаемый на приводе с возвратной пружиной, комплектуется на заводе-изготовителе специальным стабилизатором вала для создания стабильной комбинации заслонки, вала заслонки и электропривода.

Важно!

Стабилизатор должен быть установлен даже если универсальный захват установлен с обратной стороны привода и диаметр вала < 20 мм



Он включает в себя два пластиковых кольца, которые в зависимости от диаметра вала заслонки и способа установки привода, могут частично или полностью демонтироваться, либо оставаться внутри захвата.

Установка на длинный вал :

- Использование стабилизатора является необходимым при установке привода на длинный вал заслонки с диаметром вала 12...20 мм.
- Использование стабилизатора не является необходимым при установке привода на длинный вал заслонки с диаметром вала 21...26,7 мм. В этом случае стабилизатор может быть демонтирован.

Установка на короткий вал:

- При установке на короткий вал необходимость в применении стабилизатора отпадает – его можно демонтировать или просто оставить внутри захвата.

Для более подробного описания смотрите инструкцию по установке

Высокая функциональная надежность

Электропривод защищен от перегрузки, не требует конечных выключателей и останавливается автоматически при достижении конечных положений.

Ручное управление

Ручное управление осуществляется при помощи ручного поворотного ключа. Привод можно заблокировать при помощи ключа в любой точке угла поворота. Блокировка снимается вручную или при подаче питания на привод.

Настройка угла поворота

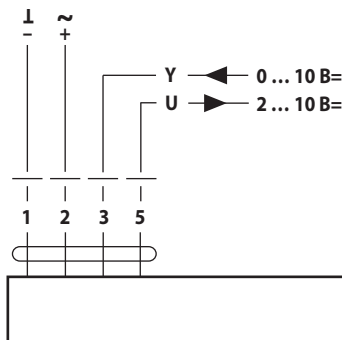
Угол поворота настраивается при помощи механических упоров.

Электрическое подключение

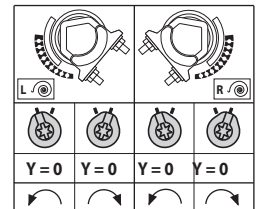
Схема электрических соединений

Внимание!

- Соединять через изолированный трансформатор!
- Возможно параллельное подключение других электроприводов с учетом мощностей



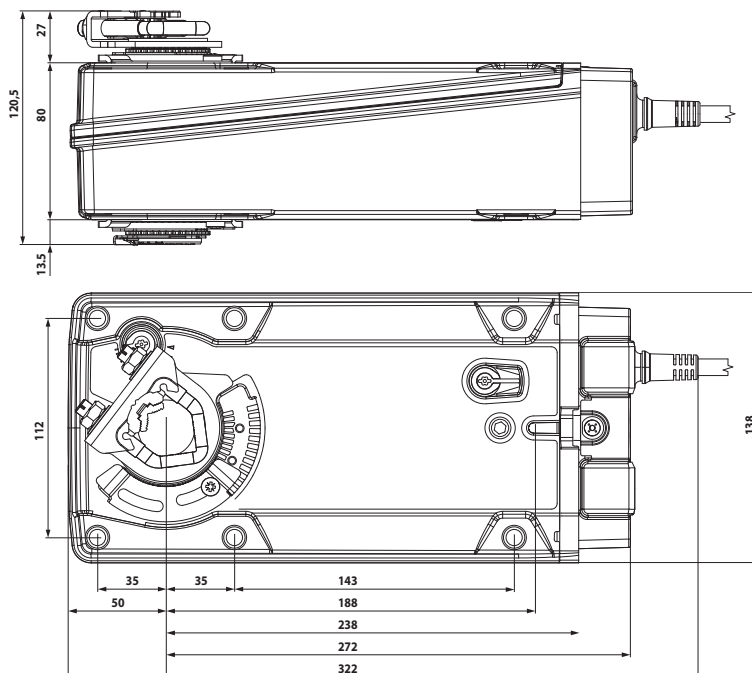
Направление вращения



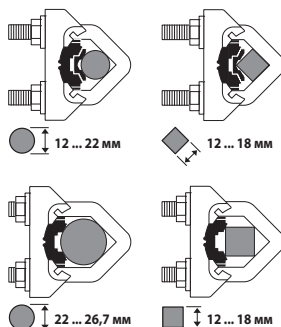
Цвет кабеля:

- 1 = черный
- 2 = красный
- 3 = белый
- 5 = оранжевый

Габаритные размеры, мм





Вал заслонки	Длина	○ I	□ I	◇ I
	≥117	12 ... 26,7	>12	<25,2
	≥20	12 ... 26,7	>12	<25,2



Электропривод для управления воздушными заслонками, выполняющими охранную функцию в системах вентиляции и кондиционирования воздуха зданий

- Для управления воздушными заслонками площадью approx. до 6,0 м²
- Крутящий момент 30 Нм
- Номинальное напряжение 24 В ~/=
- Управление: плавное 0...10 В=
- Обратная связь 2...10 В=
- 2 встроенных вспомогательных переключателя


Технические данные

Электрические параметры	Номинальное напряжение	24 В ~ 50/60 Гц; 24 В=
	Диапазон номинального напряжения	19,2...28,8 В ~ / 21,6 ...28,8 В=
	Расчетная мощность	12 ВА
	Потребляемая мощность: во время вращения в состоянии покоя	7 Вт 4,5 Вт
	Вспомогательные переключатели	2 однополюсных с двойным переключением 1 мА...3(0,5) А, 250 В~ 1 фиксированный 10% / 1 настраиваемый 10...90%
	Соединение:	Кабель:
	питание	1 м, 2 x 0,75 мм ²
	вспомогательные переключатели	1 м, 6 x 0,75 мм ²
Функциональные данные	Крутящий момент:	двигатель Мин. 30 Нм при номинальном напряжении пружина Мин. 30 Нм
	Управление:	управляющий сигнал Y 0...10 В=, типовое входное сопротивление 100 кОм рабочий диапазон 2...10 В=
	Сигнал обратной связи (измеряемое напряжение U)	2...10 В=, макс. 0,5 мА
	Точность позиционирования	± 5%
	Направление вращения:	двигатель Меняется переключателем  пружина Выбирается установкой L/R
	Ручное управление	С помощью ручного ключа с блокировкой
	Угол поворота	Макс. 95°  , (может быть ограничен с любой стороны с помощью встроенного механического упора)
	Время поворота:	двигатель 150 с (0...30 Нм) пружина ≤20 с при -20...+50 °C / max. 60 с при -30 °C
	Уровень шума:	двигатель ≤45 дБ пружина ≤71 дБ
	Эксплуатационный ресурс	Мин. 60000 охранных положений
Безопасность	Индикация положения	Механическая
	Класс защиты	III (для низких напряжений)
	Степень защиты корпуса	IP54
	Температура окружающей среды	-30° ... +50 °C
	Температура хранения	-40° ... +80 °C
Размеры / вес	Техническое обслуживание	Не требуется
	Размеры	См. на след. стр.
	Вес	4,4 кг

Замечания по безопасности


- Не разрешается применение электропривода в областях, выходящие за рамки, указанные в спецификации, особенно для применения на воздушных судах.
- Устройство может быть вскрыто только на заводе-изготовителе. Оно не содержит частей, которые могут быть переустановлены или отремонтированы эксплуатационными службами.
- Кабель не может быть отсоединен от устройства.
- При расчете крутящего момента необходимо учитывать данные изготовителя заслонки (площадь поперечного сечения, конструкцию, объект установки), а также условия воздушного потока.
- Устройство содержит электрические и электронные компоненты, в связи с чем недопустима утилизация вместе с бытовыми отходами. Необходимо соблюдать все действующие правила и инструкции, относящиеся к данной конкретной местности.

Особенности изделия

Принцип действия

Привод управляется стандартным сигналом 0...10 В=. При перемещении привода в нормальное рабочее положение взводится возвратная пружина. При прекращении подачи питания энергия, запасенная в пружине, возвращает заслонку в охранное положение.

Простая установка

Простая установка непосредственно на вал заслонки при помощи универсального захвата, снабжается фиксатором, предотвращающим вращение корпуса электропривода.

Стабилизатор вала

Захват для вала заслонки, устанавливаемый на приводе с возвратной пружиной, комплектуется на заводе-изготовителе специальным стабилизатором вала для создания стабильной комбинации заслонки, вала заслонки и электропривода.

Он включает в себя два пластиковых кольца, которые в зависимости от диаметра вала заслонки и способа установки привода, могут частично или полностью демонтироваться, либо оставаться внутри захвата.

Установка на длинный вал :

- Использование стабилизатора является необходимым при установке привода на длинный вал заслонки с диаметром вала 12...20 мм.
- Использование стабилизатора не является необходимым при установке привода на длинный вал заслонки с диаметром вала 21...26,7 мм. В этом случае стабилизатор может быть демонтирован.

Установка на короткий вал:

- При установке на короткий вал необходимость в применении стабилизатора отпадает – его можно демонтировать или просто оставить внутри захвата.

Для более подробного описания смотрите инструкцию по установке

Электропривод защищен от перегрузки, не требует конечных выключателей и останавливается автоматически при достижении конечных положений.

Ручное управление осуществляется при помощи ручного поворотного ключа. Привод можно заблокировать при помощи ключа в любой точке угла поворота. Блокировка снимается вручную или при подаче питания на привод.

Угол поворота настраивается при помощи механических упоров.

Привод снабжен одним фиксированным вспомогательным переключателем и одним настраиваемым в диапазоне 10...90% угла поворота

Важно!

Стабилизатор должен быть установлен даже если универсальный захват установлен с обратной стороны привода и диаметр вала < 20 мм



Высокая функциональная надежность

Ручное управление

Настройка угла поворота

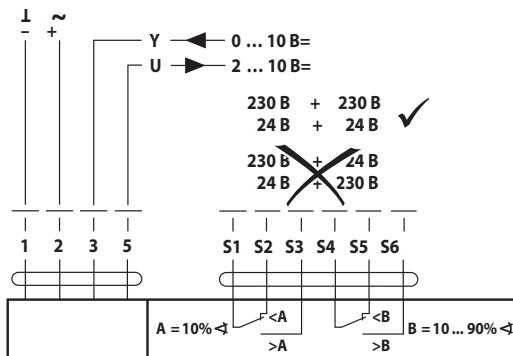
Гибкая система сигнализации

Электрическое подключение

Схема электрических соединений

Внимание!

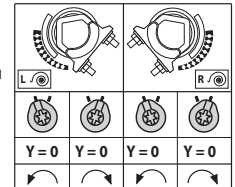
- Соединять через изолированный трансформатор!
- Возможно параллельное подключение других электроприводов с учетом мощностей



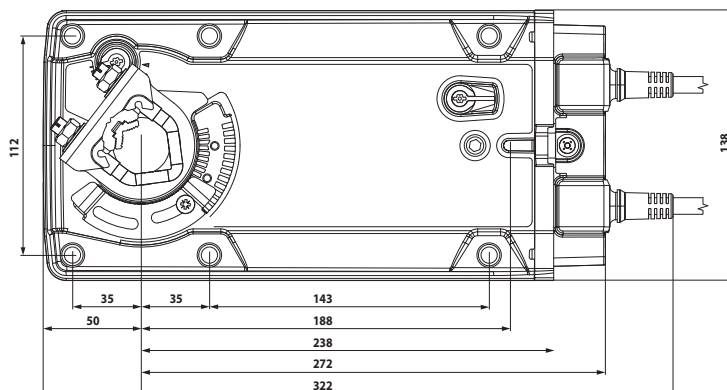
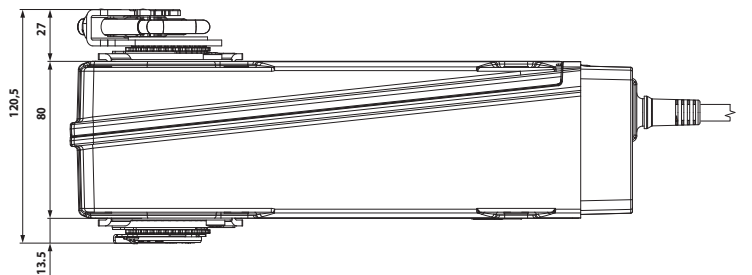
Направление вращения

Цвет кабеля:

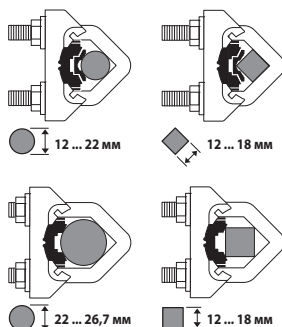
- 1 = голубой
- 2 = коричневый
- S1 = фиолетовый
- S2 = красный
- S3 = белый
- S4 = оранжевый
- S5 = розовый
- S6 = серый



Габаритные размеры, мм



Вал заслонки	Длина	● I	■ I	◇ I
	≥117	12 ... 26,7	>12	<25,2
	≥20	12 ... 26,7	>12	<25,2



Электропривод для модуля SKM230-T-B12 для управления воздушными заслонками в системах вентиляции и кондиционирования воздуха зданий

- Для управления воздушными заслонками площадью approx. до 0,4 м²
- Крутящий момент 2 Нм
- Номинальное напряжение 24 В=
- Управление через модуль SKM230-T-B12
- Функция срабатывания при отключении питания



Обзор типов

Тип	Направление вращения
CM24K-T-L	Против часовой стрелки
CM24K-T-R	По часовой стрелке

Технические данные

Электрические параметры	Номинальное напряжение	24 В=	
	Диапазон номинального напряжения	19,2...28,8 В	
	Расчетная мощность	1 ВА	
	Потребляемая мощность: во время вращения в состоянии покоя	0,5 Вт 0,2 Вт	
Соединение		Клеммы для многожильного Си кабеля, 3 × 1,5 мм ² или одножильного Си кабеля 3 × 0,75 мм ²	
Соединение привод – модуль SKM230-T-B12		Си многожильный кабель: Ø мин. 0,5 мм ² макс. 1,5 мм ² Си одножильный кабель: Ø мин. 0,5 мм ² макс. 0,75 мм ² Длина макс. 200 м	
Функциональные данные	Крутящий момент (номинальный)	Мин. 2 Нм при номинальном напряжении	
	Управление:	Через модуль SKM230-T-B12	
	Направление вращения	См. Обзор типов	
	Ручное управление	Редуктор выводится из зацепления при помощи магнита	
	Угол поворота	Макс. 95°↔, может ограничиваться с двух сторон при помощи механических упоров	
	Время поворота:	открытие	75 с / 90°↔
		закрытие	15 с / 90°↔
	Уровень шума	Макс. 35 дБ	
	Индикация положения	Механический указатель, съемный (со встроенным магнитом для ручного управления)	
	Продолжительность работы	Мин. 60 000 циклов 90°↔	
Безопасность	Класс защиты	III	
	Степень защиты корпуса	IP20	
	Температура окружающей среды	-30° ... +50 °С	
	Температура хранения	-40° ... +80 °С	
	Влажность окружающей среды	95% отн., не конденсир.	
Размеры / вес	Техническое обслуживание	Не требуется	
	Размеры	См. на след. стр.	
	Вес	165 г	

Замечания по безопасности



- Не разрешается применение электропривода в областях, выходящие за рамки, указанные в спецификации, особенно для применения на воздушных судах.
- Устройство может быть вскрыто только на заводе-изготовителе. Оно не содержит частей, которые могут быть переустановлены или отремонтированы эксплуатационными службами.
- Ограничители угла поворота могут быть сняты только для настройки и должны быть установлены во время эксплуатации.
- При расчете крутящего момента необходимо учитывать данные изготовителя заслонки (площадь поперечного сечения, конструкцию, объект установки), а также условия воздушного потока.
- Устройство содержит электрические и электронные компоненты, в связи с чем недопустима утилизация вместе с бытовыми отходами. Необходимо соблюдать все действующие правила и инструкции, относящиеся к данной конкретной местности.

Особенности изделия

Привод и модуль SKM230-T-B12

Привод CM24K... может быть установлен только с модулем SKM230-T-B12, который разработан специально для него

Простая установка непосредственно на вал заслонки

Простая установка непосредственно на вал заслонки при помощи универсального захвата (Ø6...12,7 мм), может снабжаться фиксатором Z-ARCM, предотвращающим вращение корпуса электропривода.

Ручное управление

Возможно ручное управление при помощи магнита (редуктор выводится из зацепления на все время, пока магнит расположен на части корпуса с обозначением ⊕, магнит встроен в указатель положения)

Настраиваемый угол поворота

Угол поворота настраивается при помощи механических упоров (макс. 95°)

Высокая функциональная надежность

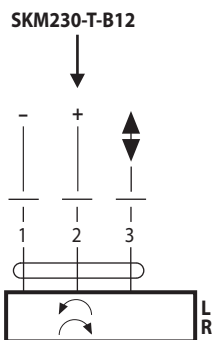
Электропривод защищен от перегрузки, не требует конечных выключателей и останавливается автоматически при достижении конечных положений.

Электрическое подключение

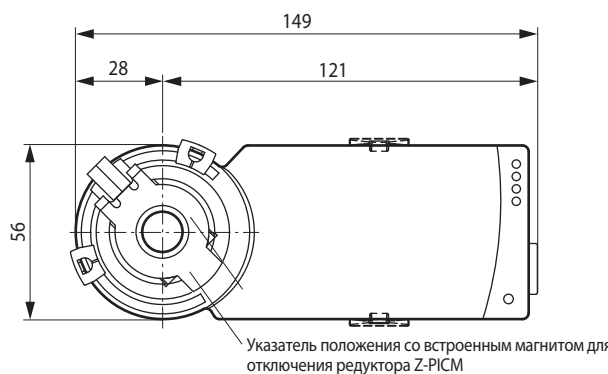
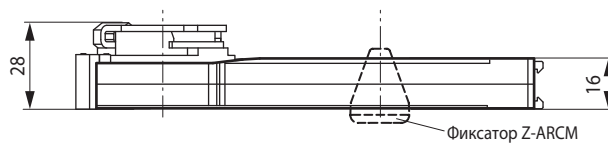
Схема электрических соединений

Примечание:

Подключение через модуль SKM230-T-B12



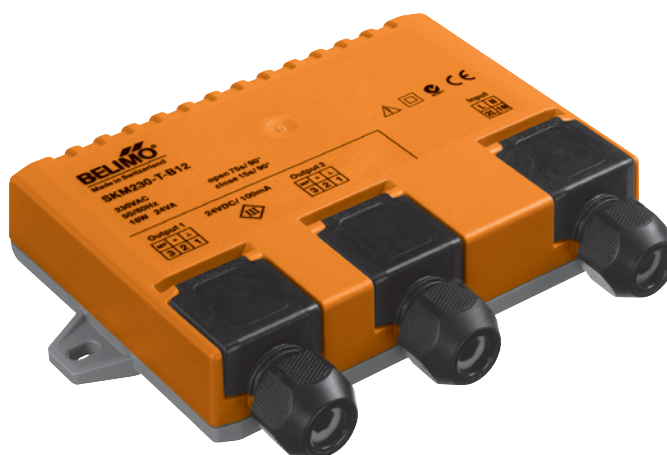
Габаритные размеры, мм



Вал заслонки	Длина	
	≥32	6 ... 12,7

Модуль SKM230-T-B12 для управления 2-мя приводами типа SM24K.. на воздушных заслонках в системах вентиляции и кондиционирования воздуха зданий

- Для управления воздушными заслонками площадью приблиз. до 0,4 м²
- Крутящий момент 2 Нм каждый
- Номинальное напряжение 230 В~
- Управление открыто / закрыто



Технические данные

Электрические параметры	Номинальное напряжение	230 В~ 50/60 Гц	
	Диапазон номинального напряжения	198 ... 264 В~	
	Расчетная мощность	24 ВА	
	Потребляемая мощность:	во время работы	16 Вт
		в состоянии покоя	1,5 Вт
	Сохраняемая энергия	66 Вт	
	Соединение первичное	Клеммы для многожильного Си кабеля, 2 × 1,5 мм ² или одножильного Си кабеля 2 × 0,75 мм ²	
	Соединение вторичное	Клеммы для многожильного Си кабеля, 3 × 1,5 мм ² или одножильного Си кабеля 3 × 0,75 мм ²	
Соединение привод – модуль SKM230-T-B12	Си многожильный кабель: Ø мин. 0,5 мм ² макс. 1,5 мм ² Си одножильный кабель: Ø мин. 0,5 мм ² макс. 0,75 мм ² Длина макс. 200 м		
Безопасность	Класс защиты	II Полностью изолирован	
	Степень защиты корпуса	IP40	
	Температура окружающей среды	-30° ... +50 °С	
	Температура хранения	-40° ... +80 °С	
	Влажность окружающей среды	95% отн., не конденсир.	
Размеры / вес	Техническое обслуживание	Не требуется	
	Размеры	См. на след. стр.	
	Вес	270 г	

Указания по безопасности



- Не разрешается применение электропривода в областях, выходящие за рамки, указанные в спецификации, особенно для применения на воздушных судах.
- Устройство может быть вскрыто только на заводе-изготовителе. Оно не содержит частей, которые могут быть переустановлены или отремонтированы эксплуатационными службами.
- Устройство содержит электрические и электронные компоненты, в связи с чем недопустима утилизация вместе с бытовыми отходами. Необходимо соблюдать все действующие правила и инструкции, относящиеся к данной конкретной местности.

Особенности изделия

Привод и модуль SKM230-T-B12

Модуль SKM230-T-B12 может быть установлен только с приводом CM24K..., который разработан специально для совместной с ним работы. Он может управлять одним или двумя приводами.

Принцип работы

Функция накопления энергии определяет работу модуля и / или подключенных приводов заслонок в случае прерывания электроэнергии или отключения питания. В таких случаях гарантируется, что без каких-либо манипуляций, приводы всегда будут занимать определенное положение, вне зависимости от положения в котором они перед этим находились. Это обеспечивается за счет энергии, накопленной в модуле в течении его подключения к сети.

Гибкость установки

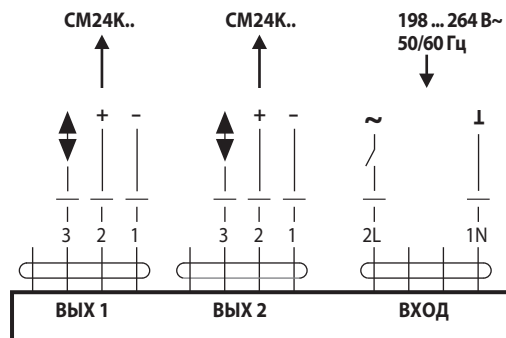
Небольшие размеры позволяют устанавливать устройство в подпотолочном пространстве или .даже в полостях пола. Кроме того его можно отнести на расстояние до 200 м от заслонки.

Электрическое подключение

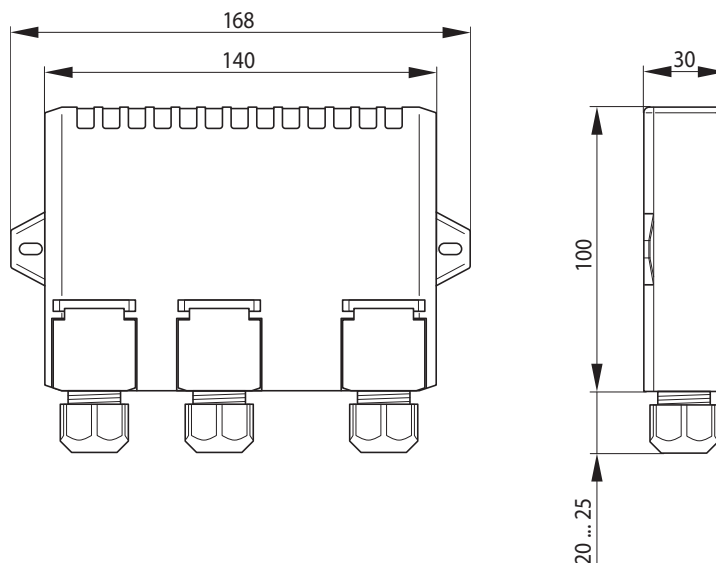
Схема подключения

Внимание!

- Осторожно — высокое напряжение!
- Модуль может управлять и одним приводом

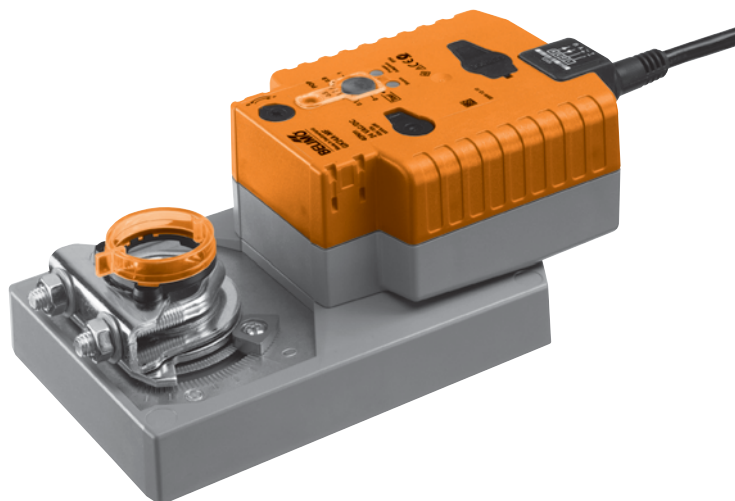


Габаритные размеры, мм



Электропривод со встроенным конденсатором для управления воздушными заслонками, выполняющими охраняющие и другие дополнительные функции в системах вентиляции и кондиционирования воздуха зданий и лабораторий

- Для управления воздушными заслонками площадью приблиз. до 8,0 м²
- Крутящий момент 40 Нм
- Номинальное напряжение 24 В ~/=
- Управление: открыто / закрыто
- Расчетный срок службы конденсатора 15 лет



Технические данные

Электрические параметры	Номинальное напряжение	24 В ~ 50/60 Гц; 24 В=
	Диапазон номинального напряжения	19,2...28,8 В ~ / 21,6...28,8 В=
	Расчетная мощность	21 ВА (I макс 20 А при 5 мс)
	Потребляемая мощность: во время вращения в состоянии покоя	11 Вт 3 Вт
Функциональные данные	Соединение:	Кабель:
	питание	1 м, 3 × 0,75 мм ²
	Параллельное управление	Возможно (с учетом характеристик)
	Крутящий момент	≥40 Нм
	Удерживающий момент	≥40 Нм
	Установка аварийного положения (POP)	0...100%, настраивается (POP поворотный переключатель) от максимального угла поворота
	Время замыкания при обрыве питания	2 с
	Точность позиционирования	±5%
	Направление вращения:	
	Двигатель	Реверсивное, выбирается переключателем
	Переход в точку аварийного срабатывания	Реверсивное, выбирается переключателем 0...100%
	Направление вращения	По положению переключателя 1 или 0 соответственно
	Ручное управление	Редуктор выводится из зацепления при помощи кнопки
	Угол поворота	Макс. 95° (может быть ограничен с любой стороны с помощью встроенного механического упора)
Безопасность	Время поворота:	
	двигатель	150 с / 90°
	переход в точку аварийного срабатывания	35 с при 0...+50 °С
	Уровень шума: двигатель	≤ 53 дБ при времени срабатывания 90 с ≤ 52 дБ при времени срабатывания 150 с
	переход в точку аварийного срабатывания	≤ 61 дБ
	Индикация положения	Механическая, съемная
	Класс защиты	III (для низких напряжений)
	Степень защиты корпуса	IP54
	Температура окружающей среды	-30° ... +50 °С
	Температура хранения	-40° ... +80 °С
Размеры / вес	Техническое обслуживание	Не требуется
	Размеры	См. на след. стр.
	Вес	1800 г

Указания по безопасности



- Не разрешается применение электропривода в областях, выходящие за рамки, указанные в спецификации, особенно для применения на воздушных судах.
- Устройство может быть вскрыто только на заводе-изготовителе. Оно не содержит частей, которые могут быть переустановлены или отремонтированы эксплуатационными службами.
- Кабель не может быть отсоединен от устройства.
- Устройство содержит электрические и электронные компоненты, в связи с чем недопустима утилизация вместе с бытовыми отходами. Необходимо соблюдать все действующие правила и инструкции, относящиеся к данной конкретной местности.

Особенности изделия

Принцип действия

Привод перемещается в заданное положение, одновременно с этим заряжается встроенный конденсатор (откр/закр). При прекращении подачи питания заслонка перемещается в предустановленное охранное положение за счет энергии, запасенной в конденсаторе.

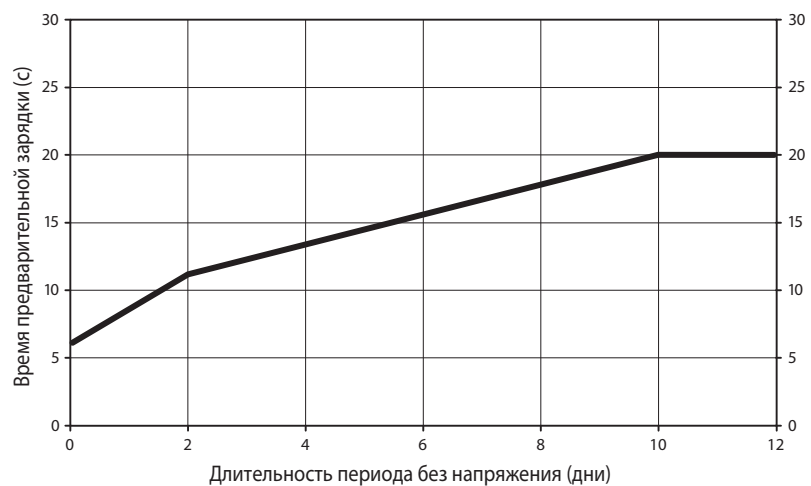
Время предварительной зарядки

В случае привода со встроенным конденсатором требуется определенное время для зарядки конденсатора. Это время для зарядки конденсатора до уровня, позволяющего приводу работать. В этом случае зарядки хватит на то, чтоб при отключении питания привод повернет заслонку из текущего положения в предустановленное охранное положение.

Время предварительной зарядки зависит от продолжительности нахождения привода без подключения питания.

Значение времени предварительной зарядки

	Длительность периода без напряжения (дни)				
	0	1	2	7	≥10
Время предварительной зарядки (с)	6	9	11	16	20



Условия поставки (конденсатор)

Электропривод поставляется с завода-изготовителя в полностью разряженном состоянии. Для приведение его в рабочее состояние (зарядка конденсатора определенного уровня) необходимое время предварительной зарядки составляет 20 сек.

Простая установка

Простая установка непосредственно на вал заслонки при помощи универсального захвата, снабжается фиксатором, предотвращающим вращение корпуса электропривода.

Высокая функциональная надежность

Электропривод защищен от перегрузки, не требует конечных выключателей и останавливается автоматически при достижении конечных положений.

Ручное управление

Возможно ручное управление при помощи кнопки с самовозвратом (при нажатой кнопке редуктор выводится из зацепления)

Первоначальное положение / Старт

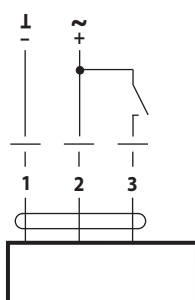
Универсальный захват привода установлен на заводе-изготовителе на 0°↔. При подаче питания привод занимает выбранное положение.

Электрическое подключение

Схема электрических соединений

Внимание!

- Соединять через изолированный трансформатор!
- Возможно параллельное подключение других электроприводов с учетом мощностей



Цвет провода:
1 = черный
2 = красный
3 = белый

Аксессуары

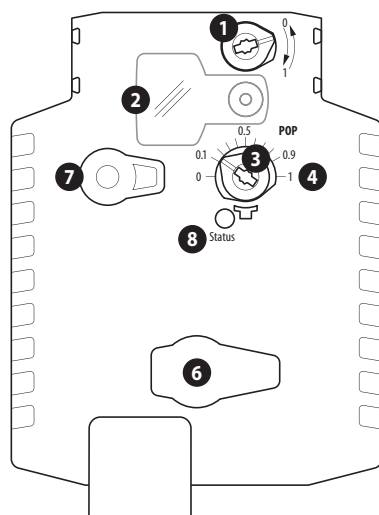
Электрические аксессуары

Вспомогательные переключатели S...A...

Потенциометры обратной связи P..A...

Адаптер Z-SPA

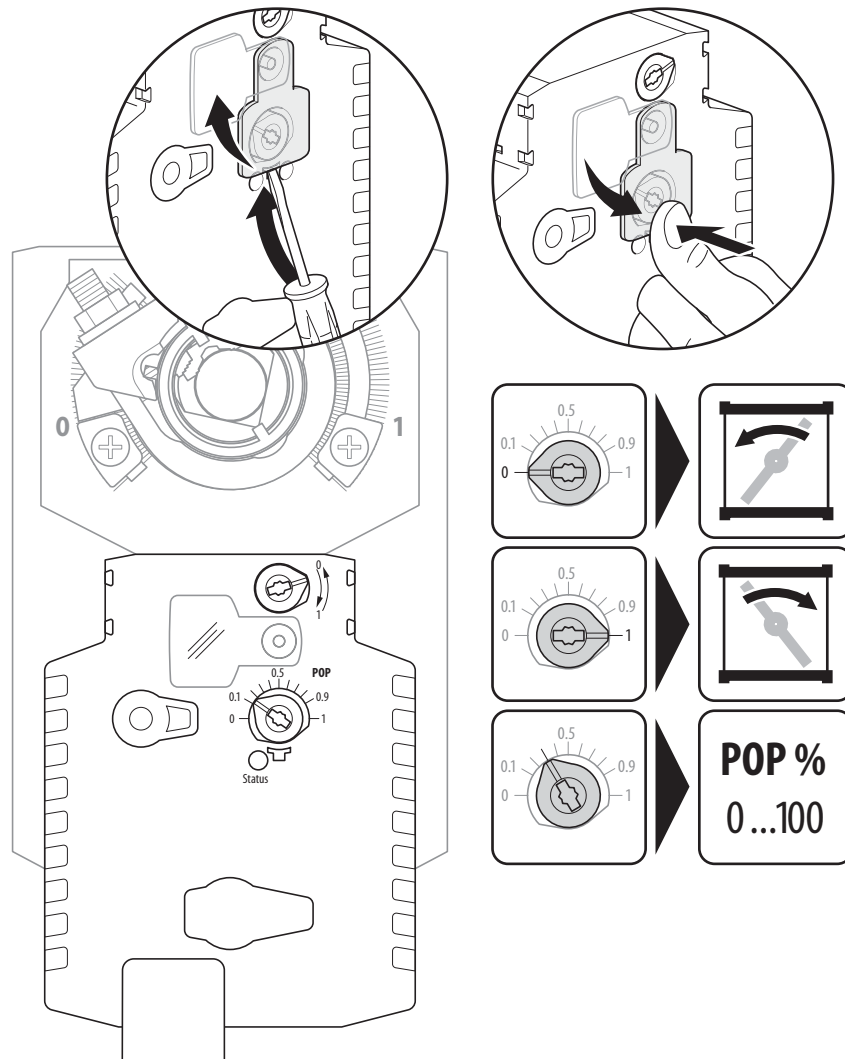
Органы управления и индикации



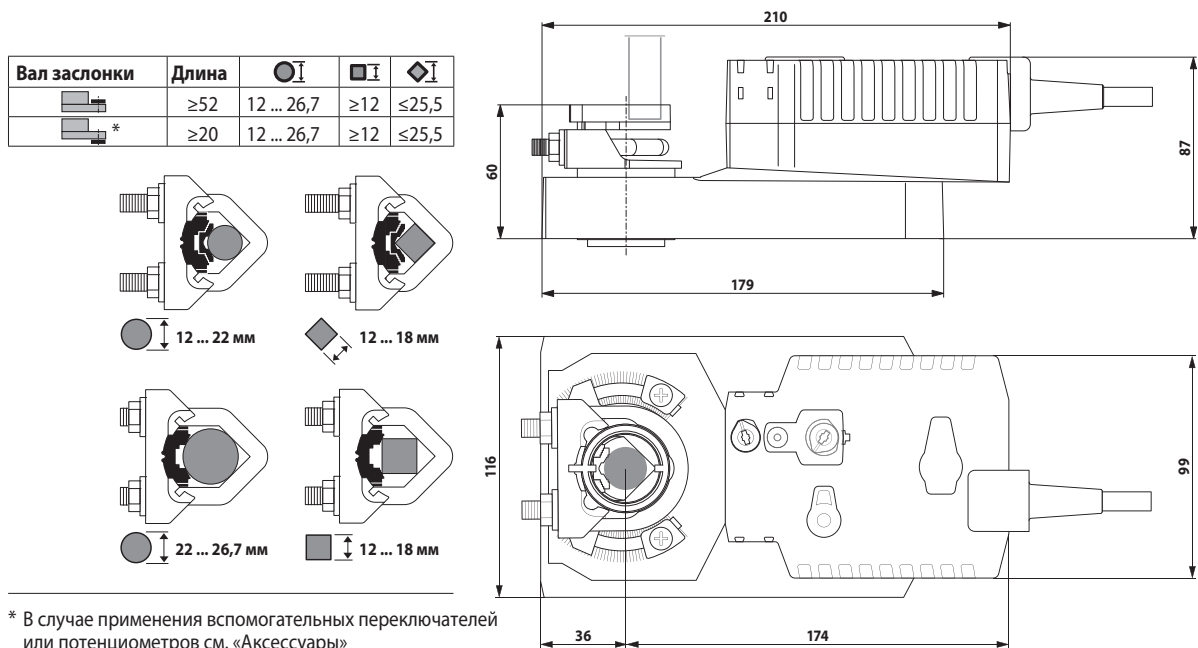
- 1 Переключатель направления вращения
- 2 Защита переключателя установки охранного положения
- 3 Переключатель установки охранного положения
- 4 Шкала для ручной настройки
- 6 Нет функций
- 7 Кнопка выхода в ручной режим (отключение механического редуктора)
- 8 Светодиод желтого цвета
Не работает: Нет питания, идет зарядка конденсатора или ошибка
Светится: Рабочее состояние
Мигает: Работает функция перехода в охранное положение

Органы управления и индикации (продолжение)

Установка охранного положения

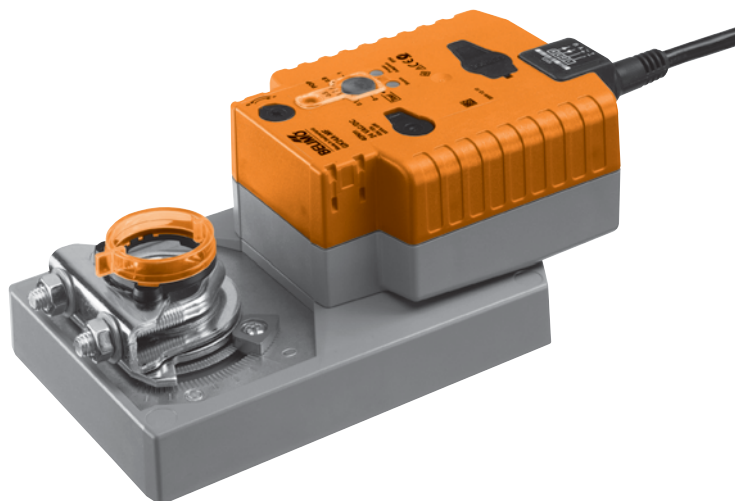


Габаритные размеры, мм


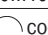




Электропривод со встроенным конденсатором для управления воздушными заслонками, выполняющими охранные и другие дополнительные функции в системах вентиляции и кондиционирования воздуха зданий и лабораторий

- Для управления воздушными заслонками площадью приблиз. до 8,0 м²
- Крутящий момент 40 Нм
- Номинальное напряжение 24 В ~/=
- Управление: плавное 0...10 В =
- Сигнал обратной связи 2...10 В =
- Расчетный срок службы конденсатора 15 лет



Технические данные

Электрические параметры	Номинальное напряжение	24 В ~ 50/60 Гц; 24 В=
	Диапазон номинального напряжения	19,2...28,8 В ~ / 21,6 ...28,8 В=
	Расчетная мощность	21 ВА (I макс 20 А при 5 мс)
	Потребляемая мощность: во время вращения в состоянии покоя	11 Вт 3 Вт
Функциональные данные	Соединение:	Кабель:
	питание	1 м, 4 × 0,75 мм ²
	Параллельное управление	Возможно (с учетом характеристик)
	Крутящий момент	≥40 Нм
	Удерживающий момент	≥40 Нм
	Управление:	
	Управляющий сигнал Y	0...10 В=, типовое входное сопротивление 100 кОм
	Рабочий диапазон	2...10 В=
	Сигнал обратной связи (измеряемое напряжение U)	2...10 В=, Макс 0.5 мА
	Установка аварийного положения (POP)	0...100%, настраивается (POP поворотный переключатель) от максимального угла поворота
	Время замыкания при обрыве питания	2 с
	Точность позиционирования	±5%
	Направление вращения:	
	Двигатель	Реверсивное, выбирается переключателем 
Переход в точку аварийного срабатывания	Реверсивное, выбирается переключателем 0...100%	
Направление вращения Y= 0 В	По положению переключателя 1  или 0  соответственно	
Ручное управление	Редуктор выводится из зацепления при помощи кнопки	
Угол поворота	Макс. 95°  (может быть ограничен с любой стороны с помощью встроенного механического упора)	
Время поворота:		
двигатель	150 с / 90° 	
переход в точку аварийного срабатывания	35 с при 0...+50°C	
Уровень шума: двигатель	≤ 53 дБ при времени срабатывания 90 с ≤ 52 дБ при времени срабатывания 150 с	
переход в точку аварийного срабатывания	≤ 61 дБ	
Индикация положения	Механическая, съемная	
Безопасность	Класс защиты	III (для низких напряжений)
Степень защиты корпуса	IP54	
Температура окружающей среды	-30° ... +50 °C	
Температура хранения	-40° ... +80 °C	
Техническое обслуживание	Не требуется	
Размеры / вес	Размеры	См. на след. стр.
Вес	1800 г	

Указания по безопасности



- Не разрешается применение электропривода в областях, выходящие за рамки, указанные в спецификации, особенно для применения на воздушных судах.
- Устройство может быть вскрыто только на заводе-изготовителе. Оно не содержит частей, которые могут быть переустановлены или отремонтированы эксплуатационными службами.
- Кабель не может быть отсоединен от устройства.
- Устройство содержит электрические и электронные компоненты, в связи с чем недопустима утилизация вместе с бытовыми отходами. Необходимо соблюдать все действующие правила и инструкции, относящиеся к данной конкретной местности.

Особенности изделия

Принцип действия

Привод перемещается в заданное положение, одновременно с этим заряжается встроенный конденсатор (откр/закр). При прекращении подачи питания заслонка перемещается в предустановленное охранное положение за счет энергии, запасенной в конденсаторе. Привод управляется стандартным сигналом 0...10 В=, которым устанавливается необходимое положение привода. Сигнал обратной связи определяет положение привода 0...100%.

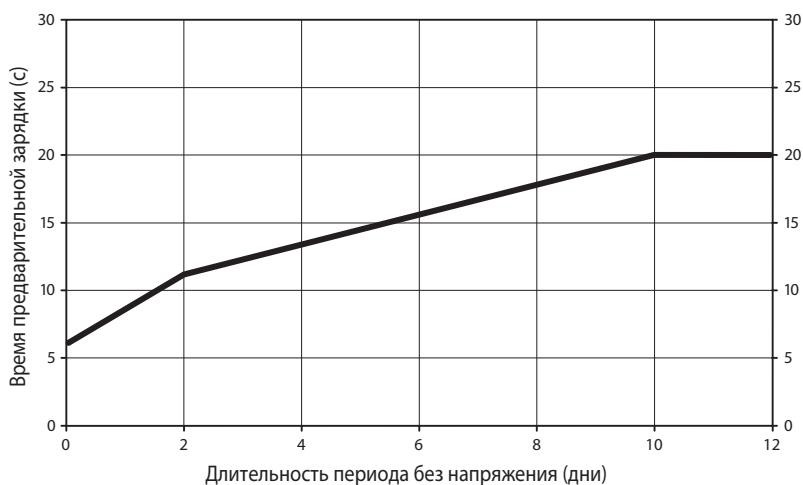
Время предварительной зарядки

В случае привода со встроенным конденсатором требуется определенное время для зарядки конденсатора. Это время для зарядки конденсатора до уровня, позволяющего приводу работать. В этом случае зарядки хватит на то, чтоб при отключении питания привод повернет заслонку из текущего положения в предустановленное охранное положение.

Время предварительной зарядки зависит от продолжительности нахождения привода без подключения питания.

Значение времени предварительной зарядки

	Длительность периода без напряжения (дни)				
	0	1	2	7	≥10
Время предварительной зарядки (с)	6	9	11	16	20



Условия поставки (конденсатор)

Электропривод поставляется с завода-изготовителя в полностью разряженном состоянии. Для приведение его в рабочее состояние (зарядка конденсатора определенного уровня) необходимое время предварительной зарядки составляет 20 сек.

Простая установка

Простая установка непосредственно на вал заслонки при помощи универсального захвата, снабжается фиксатором, предотвращающим вращение корпуса электропривода.

Высокая функциональная надежность

Электропривод защищен от перегрузки, не требует конечных выключателей и останавливается автоматически при достижении конечных положений.

Ручное управление

Возможно ручное управление при помощи кнопки с самовозвратом (при нажатой кнопке редуктор выводится из зацепления)

Первоначальное положение / Старт

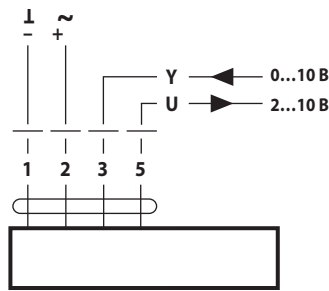
Универсальный захват привода установлен на заводе-изготовителе на $0^\circ <$. При подаче питания привод занимает выбранное положение.

Электрическое подключение

Схема электрических соединений

Внимание!

- Подключение через изолированный трансформатор
- Возможно параллельное подключение с учетом мощностей



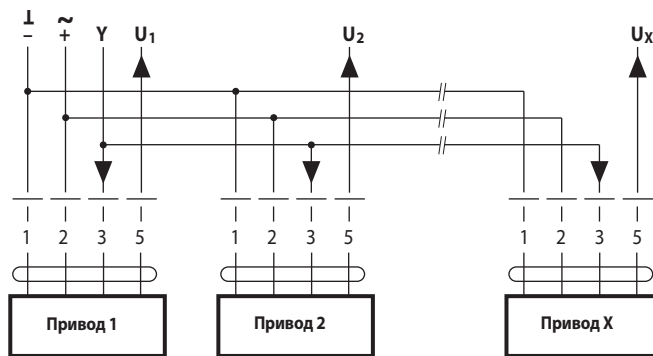
Цвет проводов:

- 1 = черный
- 2 = красный
- 3 = белый
- 5 = оранжевый

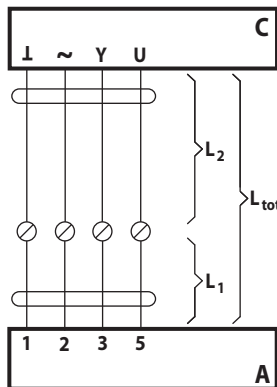
Схема подключения для параллельного управления

Информация

- Возможно параллельно подключать максимум 8 приводов
- Параллельное подключение возможно только с учетом мощностей



Длина кабеля

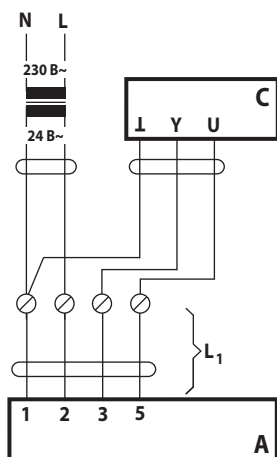


- A = Привод
- C = Управляющее устройство
- L₁ = Подключаемый кабель Belimo, 1 м (4 x 0,75 мм²)
- L₂ = Подключаемый извне кабель
- L_{tot} = Максимальная длина кабеля

Сечение L ₂ I / ~	Макс. длина кабеля L _{tot} = L ₁ + L ₂		Пример для V=
	V~	V=	
0,75 мм ²	≤40 м	≤20 м	1 м (L ₁) + 4 м (L ₂)
1,00 мм ²	≤50 м	≤30 м	1 м (L ₁) + 7 м (L ₂)
1,50 мм ²	≤80 м	≤45 м	1 м (L ₁) + 11 м (L ₂)
2,50 мм ²	≤130 м	≤80 м	1 м (L ₁) + 19 м (L ₂)

Внимание!

При подключении нескольких приводов максимальная длина кабеля рассчитывается с учетом их количества



- A = Привод
- C = Управляющее устройство
- L₁ = Подключаемый кабель Belimo, 1 м (4 x 0,75 мм²)

Внимание!

Нет специальных ограничений на установку, если подача питания и кабель для передачи данных направляются отдельно

Аксессуары

Электрические аксессуары

Вспомогательные переключатели S...A...

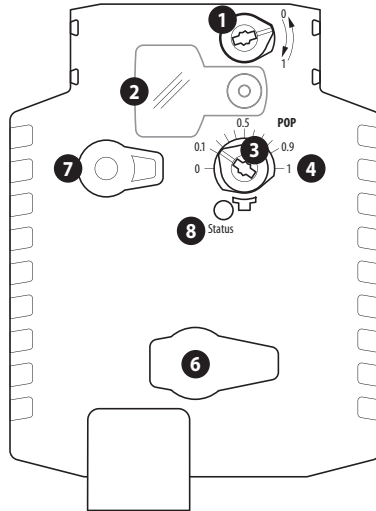
Потенциометры обратной связи P...A...

Адаптер Z-SPA

Позиционеры SG...24

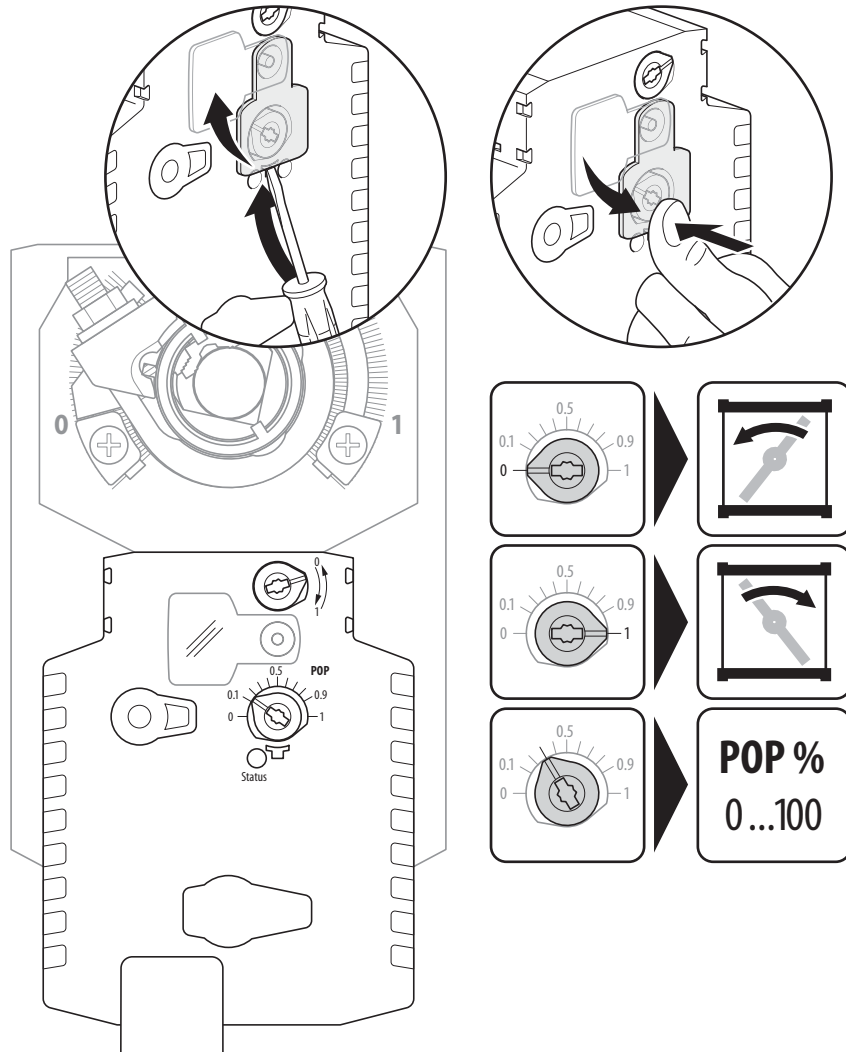
Цифровой указатель положения ZAD24

Органы управления и индикации





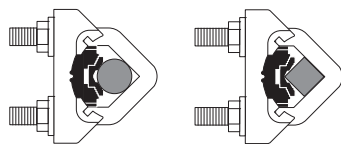
- 1 Переключатель направления вращения
- 2 Защита переключателя установки охранного положения
- 3 Переключатель установки охранного положения
- 4 Шкала для ручной настройки
- 6 Нет функций
- 7 Кнопка выхода в ручной режим (отключение механического редуктора)
- 8 Светодиод желтого цвета
Не работает: Нет питания, идет зарядка конденсатора или ошибка
Светится: Рабочее состояние
Мигает: Работает функция перехода в охранное положение


Установка охранного положения




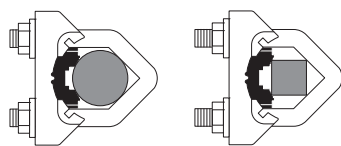
Габаритные размеры, мм

Вал заслонки	Длина			
	≥52	12 ... 26,7	≥12	≤25,5
 *	≥20	12 ... 26,7	≥12	≤25,5




 12 ... 22 мм

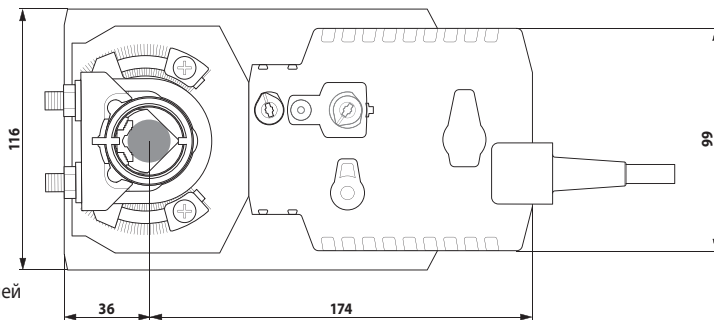
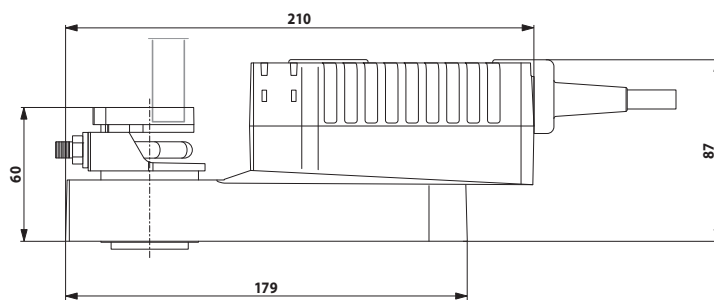
 12 ... 18 мм

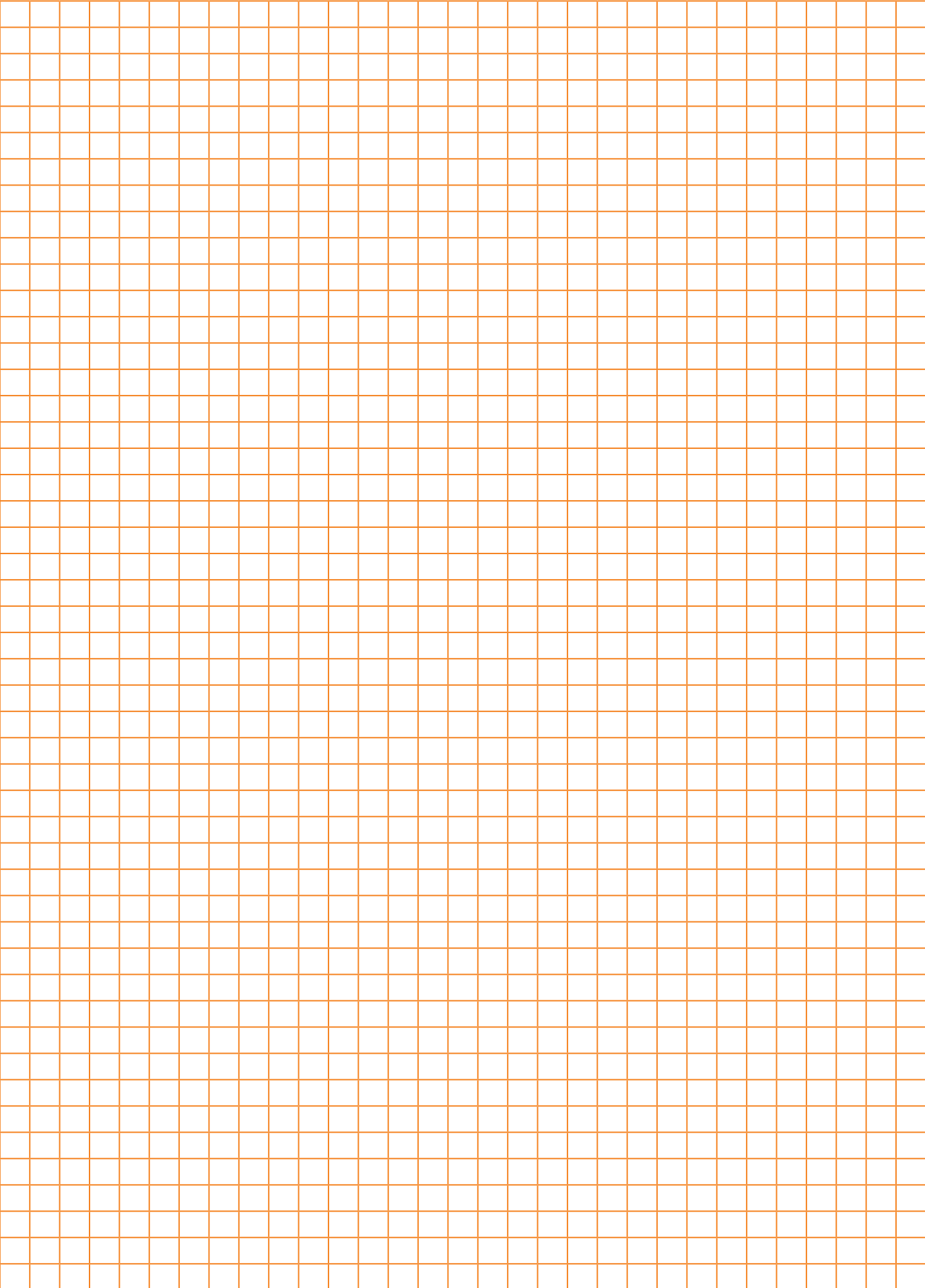


 22 ... 26,7 мм

 12 ... 18 мм

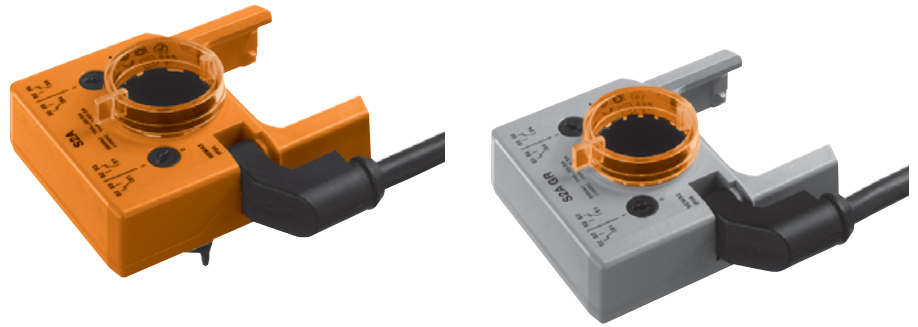
* В случае применения вспомогательных переключателей или потенциометров см. «Аксессуары»





Вспомогательные переключатели для установки на приводы воздушных заслонок и поворотные приводы для клапанов управления водяным потоком

- 1 или 2 переключателя (ОСДП: однополюсных с двойным переключением)
- Точка переключения настраивается



Обзор видов

Цвет корпуса:	тип	колич-во перекл.	кабель	материал кабеля	тип	колич-во перекл.	кабель	материал кабеля
оранжевый серый	S1A	1 x ОСДП	1 м, 3 x 0,75 мм ²	PVC	S2A	2 x ОСДП	1 м, 6 x 0,75 мм ²	PVC
					S2A GR	2 x ОСДП	1 м, 6 x 0,75 мм ²	FRNC 1)
					S2A/300 GR	2 x ОСДП	3 м, 6 x 0,75 мм ²	FRNC 1)
					S2A/500 GR	2 x ОСДП	5 м, 6 x 0,75 мм ²	FRNC 1)

1) Применение кабеля FRNC (негорючий, некорродирующий) необходимо при установке на приводы в защитном корпусе и IP66/

Обзор приводов

	Стандартные приводы		Защищенные приводы	Приводы супербыстрого срабатывания	Приводы со встроенным конденсатором	Приводы IP66/NEMA4
Приводы для воздушных клапанов	TM..A..	SM..A..	NM..P..	LMQ..A.. 2)	GK..A.. 2)	GM..G..
	LM..A..	GM..A..	SM..P..	NMQ..A.. 2)	NKQ..A.. 3)	SMQ..G..
	NM..A..			SMQ..A.. 2)		
Приводы для воздушных клапанов				SMD..A..		
	TR..A..	SR..A..	SR..P..	LRQ..A..	GRK..A..	GR..G..
	LR..A..	GR..A..		NRQ..A..		DR..G..
	NR..A..	DGR..A..				
		DR..A..				

2) При установке со штоком заслонки на обратной стороне привода нужно заказывать адаптер Z-SPA

3) При любом способе установки нужно заказывать адаптер Z-SPA

Технические данные

Функциональные данные	Количество переключателей	См. «Обзор видов»
	Нагрузка переключателей	1 мА...3(0,5)А, ~ 250 В
	Точка переключения	Настраивается по всему углу поворота привода (0...1). Возможна предварительная установка при помощи шкалы
Безопасность	Присоединение	См. «Обзор видов»
	Класс защиты	II (все изолировано)
	Степень защиты	IP54
	Температура окр. среды	-30... +50° С
	Температура хранения	-40... +80° С
	Влажность	95 % отн. вл. (EN 60730-1)
Размеры / вес	Техобслуживание	Не требуется
	Размеры (Д x В x Ш)	См. на след. странице
	Вес	S1A: ≈ 200 г S2A (GR): ≈ 250 г S2A/300 GR: ≈ 520 г S2A/500 GR: ≈ 720 г

Указания по безопасности



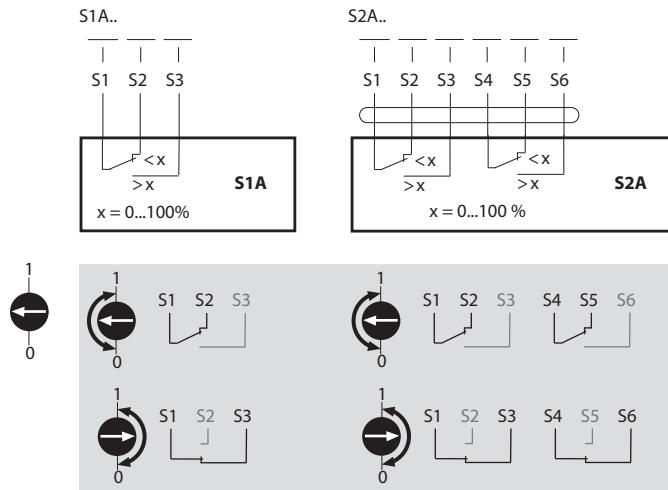
- Вспомогательные переключатели не пригодны для применения не по прямому назначению, особенно для применения на воздушных судах
- Установка переключателей должна производиться обученным персоналом.
- Устройство может быть вскрыто только на заводе-изготовителе. Оно не содержит частей, которые могут быть переустановлены или отремонтированы эксплуатационными службами.
- Кабель не может быть отсоединен от устройства.
- Устройство содержит электрические и электронные компоненты, в связи с чем недопустима утилизация вместе с бытовыми отходами. Необходимо соблюдать все действующие правила и инструкции, относящиеся к данной конкретной местности.

Возможности устройства

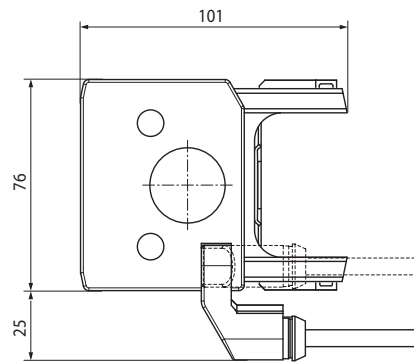
- Применение** Вспомогательные переключатели S1A... и S2A... предназначены для сигнализации конечных положений или выполнения функции переключения при любом положении заслонки.
- Управление** Поворотный диск переключателя крепится к крепежному хомуту привода (для приводов воздушных заслонок), или к указателю положения (для приводов водяных клапанов) таким образом, что возникает прямая связь между его положением и действующими кулачками переключателя. Точка переключения свободно выбирается внутри указанного диапазона срабатывания посредством выбора. Текущее положение переключателя можно считать в любое время.
- Установка** Вспомогательные переключатели устанавливаются непосредственно на хомут электропривода или на указатель положения. Специальные направляющие пазы на корпусе электропривода дают возможность с большой точностью установить устройство на приводе.

Электрическое подключение

Схема электрических соединений

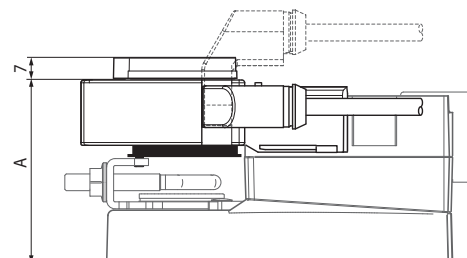


Габаритные размеры, мм



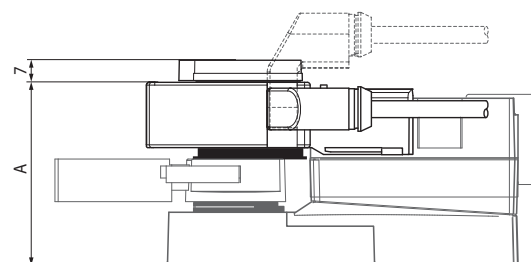
Для приводов воздушных заслонок

Привод заслонки	A	Привод заслонки	A
TM..A., LM..A..	66	LMQ..A..	80
NM..A..	69	NMQ..A..	83
SM..A..	71	SMQ..A..	89
SMD..A..	71	NKQ..A..	87
GM..A..	78	GK..A..	94



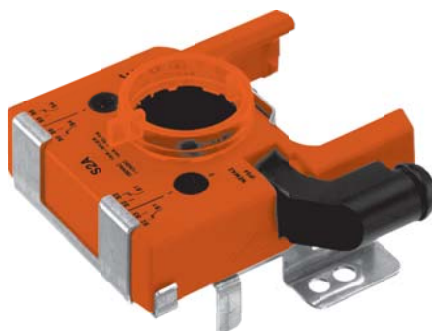
Для приводов водяных клапанов

Привод клапана	A	Привод клапана	A
TR..A., LR..A..	66	LRQ..A..	80
NR..A..	69	NRQ..A..	83
SR..A..	71	DR..A..	78
GR..A..	78	GRK..A..	94
DGR..A..	78		



Вспомогательные переключатели для установки на приводы воздушных заслонок серий: NF..A., SF..A., LF..

- 2 переключателя (ОСДП: однополюсных с двойным переключением)
- Точка переключения настраивается
- Включает адаптер



Технические данные

Функциональные данные	Количество переключателей	2 ОСДП (однополюсных с двойным переключением)
	Нагрузка переключателей	1 мА...3(0,5) А, ~ 250 В
	Точка переключения	Настраивается по всему углу поворота привода (0...1). Возможна предварительная установка при помощи шкалы
Безопасность	Присоединение	Кабель 1 м, 6 x 0,75 мм ²
	Класс защиты	II (все изолировано)
	Степень защиты	IP54
	Температура окр. среды	-30... +50° С
	Температура хранения	-40... +80° С
	Влажность	95 % отн. вл. (EN 60730-1)
	Техобслуживание	Не требуется
Размеры / вес	Размеры (Д x В x Ш)	См. на след странице
	Вес	140 г

Указания по безопасности



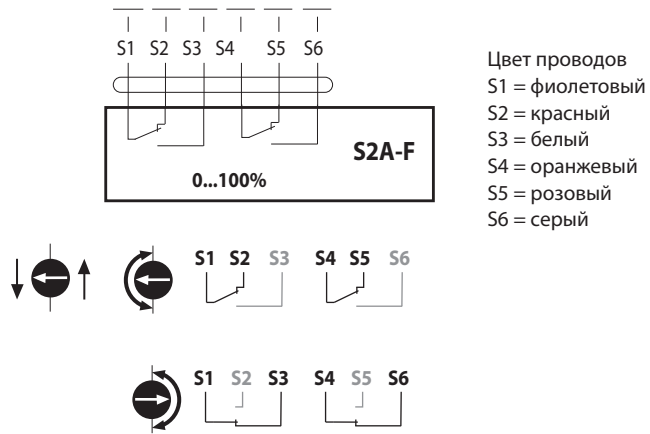
- Вспомогательные переключатели не пригодны для применения не по прямому назначению, особенно для применения на воздушных судах
- Установка переключателей должна производиться обученным персоналом.
- Устройство может быть вскрыто только на заводе-изготовителе. Оно не содержит частей, которые могут быть переустановлены или отремонтированы эксплуатационными службами.
- Кабель не может быть отсоединен от устройства.
- Устройство содержит электрические и электронные компоненты, в связи с чем недопустима утилизация вместе с бытовыми отходами. Необходимо соблюдать все действующие правила и инструкции, относящиеся к данной конкретной местности.

Возможности устройства

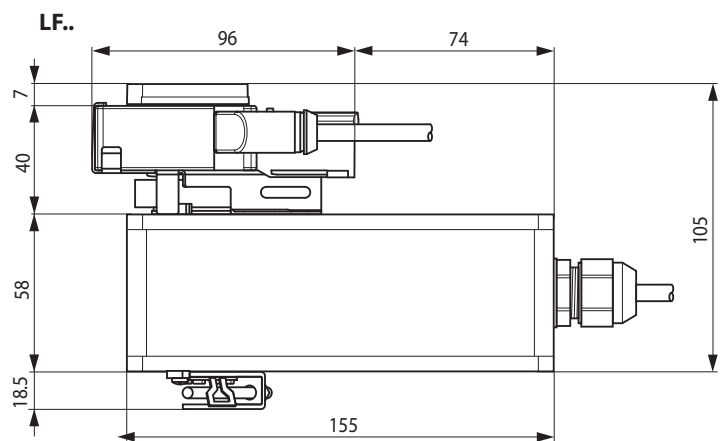
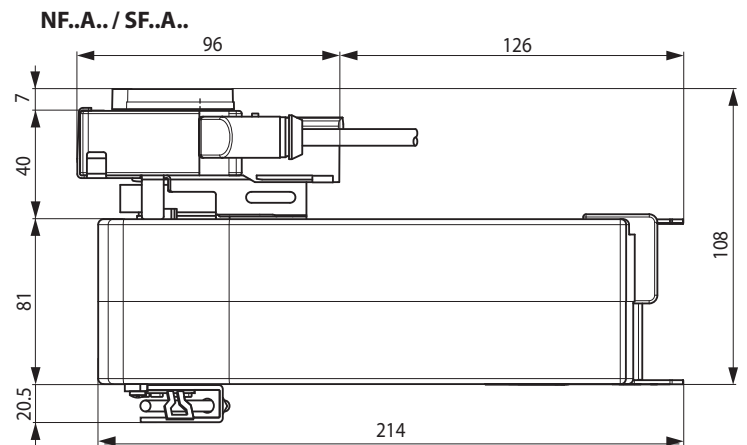
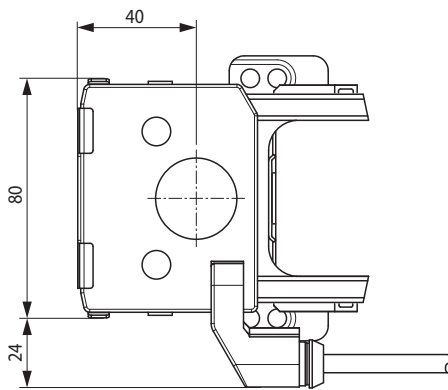
Применение	Вспомогательные переключатели S2A-F предназначены для сигнализации конечных положений или выполнения функции переключения при любом положении заслонки.
Управление	Несущая пластина используется для адаптации с приводом с возвратной пружиной и передает вращательное движение непосредственно к переключающим контактам. Точка переключения свободно выбирается внутри указанного диапазона срабатывания посредством выбора. Текущее положение переключателя можно считать в любое время.
Установка	Вспомогательные переключатели устанавливаются через адаптер на вал привода (NF..A., SF..A., LF..). При установке корпус вспомогательных переключателей прикручивается к корпусу привода. Универсальный крепежный хомут в этом случае устанавливается в нижней части привода.

Электрическое подключение

Схема электрических соединений



Габаритные размеры, мм



Потенциометры обратной связи для установки на приводы воздушных заслонок и поворотные приводы для клапанов управления водяным потоком

- Сопротивление 140, 200, 500, 1000, 2800, 5000 или 10000 Ом



Обзор видов

Цвет корпуса:	тип	Сопротивление, Ом	материал кабеля	тип	Сопротивление, Ом	материал кабеля
оранжевый	P140A	140	FRNC	P2800A	2800	FRNC
	P200A	200	FRNC 1)	P5000A	5000	FRNC
	P500A	500	FRNC	P10000A	10000	FRNC
	P1000A	1000	FRNC			
серый	P140A GR	140	FRNC 1)	P2800A GR	2800	FRNC 1)
	P500A GR	500	FRNC 1)	P5000A GR	5000	FRNC 1)
	P1000A GR	1000	FRNC 1)	P10000A GR	10000	FRNC 1)

1) Применение кабеля FRNC (негорючий, некорродирующий) необходимо при установке на приводы в защитном корпусе и IP66/

Обзор приводов

	Стандартные приводы		Защищенные приводы	Приводы супербыстрого срабатывания	Приводы со встроенным конденсатором	Приводы IP66/NEMA4
Приводы для воздушных клапанов	TM..A..	SM..A..	NM..P..	LMQ..A.. 2)	GK..A.. 2)	GM..G..
	LM..A..	GM..A..	SM..P..	NMQ..A.. 2)	NKQ..A.. 3)	SMQ..G..
	NM..A..			SMQ..A.. 2)		
Приводы для воздушных клапанов	TR..A..	SR..A..	SR..P..	SMD..A..		
	LR..A..	GR..A..		LRQ..A..	GRK..A..	GR..G..
	NR..A..	DGR..A..		NRQ..A..		DR..G..
		DR..A..				

2) При установке со штоком заслонки на обратной стороне привода нужно заказывать адаптер Z-SPA

3) При любом способе установки нужно заказывать адаптер Z-SPA

Технические данные

Функциональные данные	Сопротивление	См. «Обзор видов»	
	Допустимое отклонение	± 5%	
	Подаваемая нагрузка	Макс. 1Вт	
	Линейность	± 2%	
	Разрешение	Мин. 1%	
	Остаточное сопротивление	Макс. 5% с обеих сторон	
	Присоединение	Кабель 1 м, 3 x 0,75 мм ²	
	Безопасность	Класс защиты	III Для низких напряжений
		Степень защиты	IP54
		Температура окр. среды	-30... +50° C
Температура хранения		-40... +80° C	
Размеры / вес	Влажность	95 % отн. вл. (EN 60730-1)	
	Техобслуживание	Не требуется	
	Размеры (Д x В x Ш)	См. на след странице	
	Вес	≈ 190 г	

Указания по безопасности



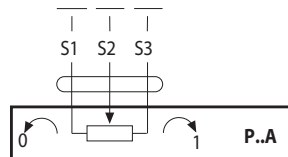
- Устройство не пригодно для применения не по прямому назначению, особенно для применения на воздушных судах
- Установка должна производиться обученным персоналом.
- Устройство может быть вскрыто только на заводе-изготовителе. Оно не содержит частей, которые могут быть переустановлены или отремонтированы эксплуатационными службами.
- Кабель не может быть отсоединен от устройства.
- Устройство содержит электрические и электронные компоненты, в связи с чем недопустима утилизация вместе с бытовыми отходами. Необходимо соблюдать все действующие правила и инструкции, относящиеся к данной конкретной местности.

Возможности устройства

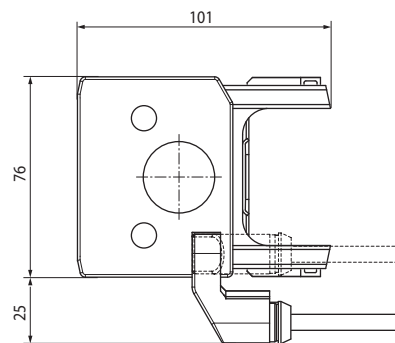
- Применение** Потенциометр обратной связи используется для плавного управления заслонками в случае применения регуляторов с жесткой обратной связью. Потенциометр также может использоваться со всеми стандартными системами индикации положения заслонки или в качестве позиционера для приводов, работающих параллельно.
- Управление** Поворотный диск потенциометра крепится к крепежному хомуту или индикатору положения привода таким образом, что возникает прямая связь между его положением и действующим положением потенциометра.
- Установка** Потенциометры устанавливаются непосредственно на хомут или индикатор положения электропривода. Специальные направляющие пазы на корпусе электропривода дают возможность с большой точностью установить устройство на приводе.

Электрическое подключение

Схема электрических соединений

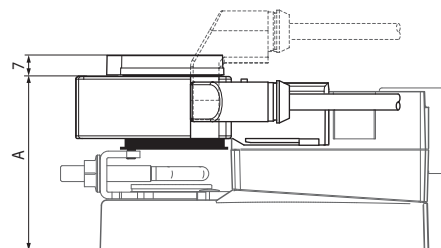


Габаритные размеры, мм



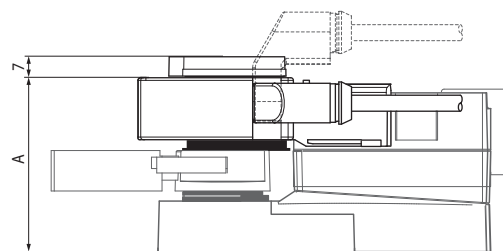
Для приводов воздушных заслонок

Привод заслонки	A	Привод заслонки	A
TM..A., LM..A..	66	LMQ..A..	80
NM..A..	69	NMQ..A..	83
SM..A..	71	SMQ..A..	89
SMD..A..	71	NKQ..A..	87
GM..A..	78	GK..A..	94



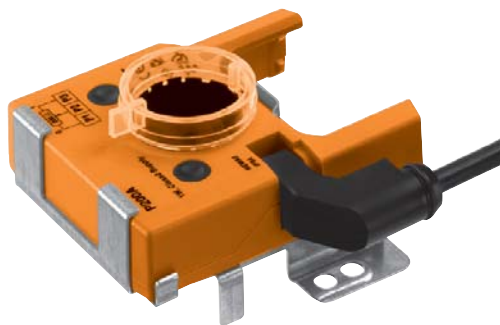
Для приводов водяных клапанов

Привод клапана	A	Привод клапана	A
TR..A., LR..A..	66	LRQ..A..	80
NR..A..	69	NRQ..A..	83
SR..A..	71	DR..A..	78
GR..A..	78	GRK..A..	94
DGR..A..	78		



Потенциометры обратной связи для установки на приводы воздушных заслонок серий: NF..A.., SF..A.., LF..

- Сопротивление 200, 1000 Ом



Обзор видов

Цвет корпуса: тип	Сопротивление, Ом
оранжевый P200A-F	200
P1000A-F	1000

Технические данные

Функциональные данные	Сопротивление	См. «Обзор видов»
	Допустимое отклонение	± 5%
	Подаваемая нагрузка	Макс. 1Вт
	Линейность	± 2%
	Разрешение	Мин. 1%
	Остаточное сопротивление	Макс. 5% с обеих сторон
Безопасность	Присоединение	Кабель 1 м, 3 x 0,75 мм ²
	Класс защиты	III Для низких напряжений
	Степень защиты	IP54
	Температура окр. среды	-30... +50° С
	Температура хранения	-40... +80° С
	Влажность	95 % отн. вл. (EN 60730-1)
Размеры / вес	Техобслуживание	Не требуется
	Размеры (Д x В x Ш)	См. на след странице
	Вес	≈ 140 г

Указания по безопасности



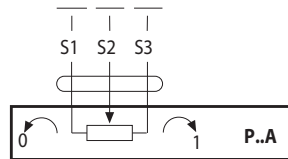
- Устройство не пригодно для применения не по прямому назначению, особенно для применения на воздушных судах
- Установка переключателей должна производиться обученным персоналом.
- Устройство может быть вскрыто только на заводе-изготовителе. Оно не содержит частей, которые могут быть переустановлены или отремонтированы эксплуатационными службами.
- Кабель не может быть отсоединен от устройства.
- Устройство содержит электрические и электронные компоненты, в связи с чем недопустима утилизация вместе с бытовыми отходами. Необходимо соблюдать все действующие правила и инструкции, относящиеся к данной конкретной местности.

Возможности устройства

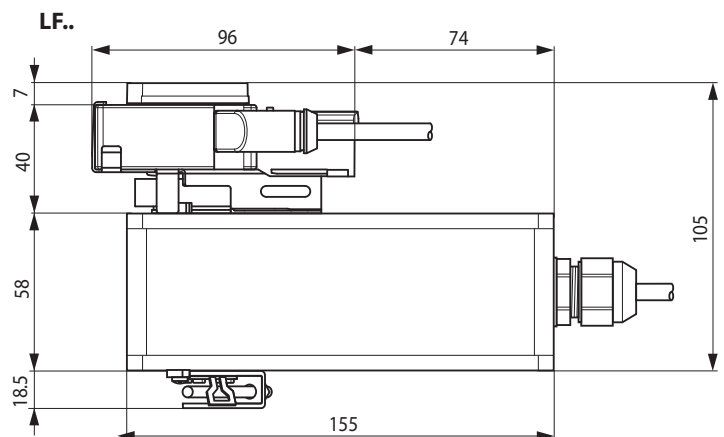
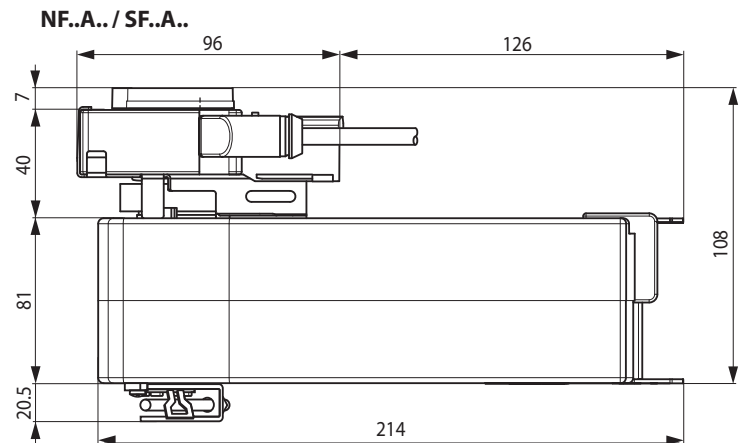
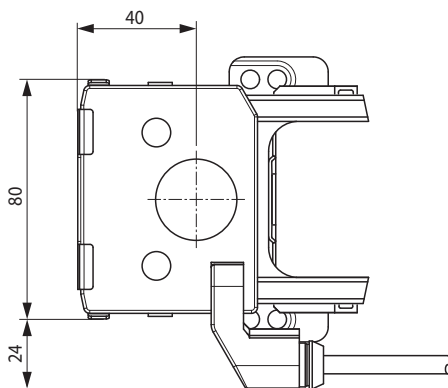
- Применение** Потенциометр обратной связи используется для плавного управления заслонками в случае применения регуляторов с жесткой обратной связью. Потенциометр также может использоваться со всеми стандартными системами индикации положения заслонки или в качестве позиционера для приводов, работающих параллельно.
- Управление** Несущая пластина используется для адаптации с приводом с возвратной пружиной и передает вращательное движение непосредственно к переключающим контактам.
- Установка** Потенциометры устанавливаются через адаптер на вал привода (NF..A.., SF..A.., LF..). При установке корпус вспомогательных переключателей прикручивается к корпусу привода.

Электрическое подключение

Схема электрических соединений



Габаритные размеры, мм



Позиционеры для управления приводами плавной регулировки с управляющим сигналом 2...10 В= или 0...10 В=

- SGA24 Для поверхностного монтажа
- SGF24 Для монтажа на передней панели
- SGE24 Для монтажа в шкафу управления



SGA24



SGF24



SGE24

Технические данные

	SGA24	SGF24	SGE24	
Электрические параметры	Номинальное напряжение	24 В =/~ 50/60 Гц		
	Диапазон номинального напряжения	19,2...28,8 В~ 19,2...28,8 В=		
	Расчетная мощность	1,0 ВА		
	Потребляемая мощность:	0,3 Вт		
	Выходная мощность	Максимум на 10 приводах		
	Подключение / управление	Клеммы 1,5 мм ²	Клеммы 1,5 мм ²	Клеммы 4 мм ²
Функциональные данные	Сигнал позиционирования	2...10 В= или 0...10 В= Выбирается переключателем	2...10 В= или 0...10 В= Выбирается переключателем	Макс 1 мА 2...10 В= или 0...10 В= Выбирается замыканием контактов 5/6
	Рабочий диапазон	Переключается 2...10 В= или 0...10 В=	Переключается 2...10 В= или 0...10 В=	Переключается 2...10 В= или 0...10 В=
	Шкала	0...100% (возможно механическое ограничение поворотным переключателем)		
Безопасность	Класс защиты	III (для низких напряжений)		
	Степень защиты корпуса	IP40 (IP54 с кабельным вводом)	IP40 (IP54 с кабельным вводом)	IP20
	Температура окружающей среды	-20° ... +50 °С		
	Температура хранения	-40° ... +80 °С		
Размеры / вес	Техническое обслуживание	Не требуется		
	Размеры	См. на след. стр.		
	Вес	150 г	50 г	70 г

Замечания по безопасности

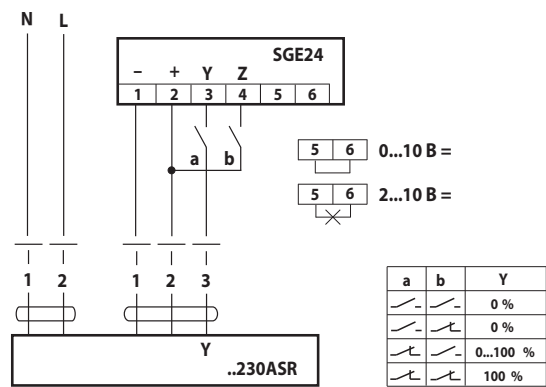
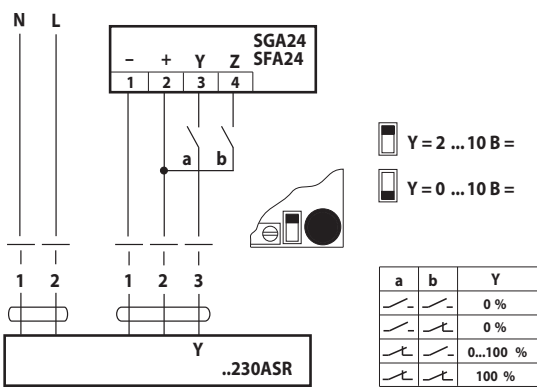
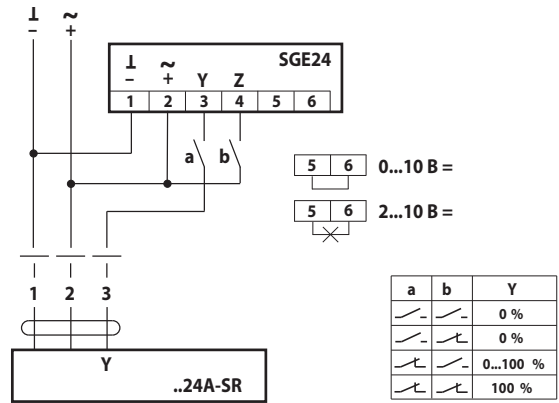
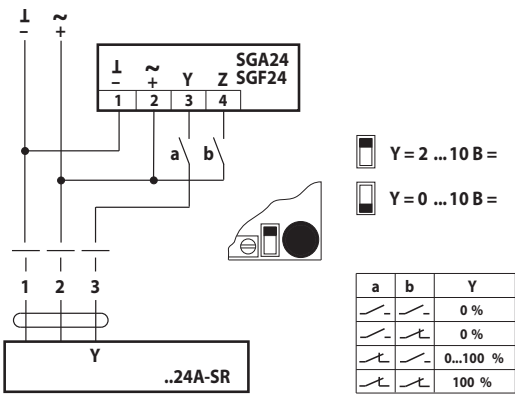


- Не разрешается применение устройства в областях, выходящих за рамки, указанные в спецификации, особенно для применения на воздушных судах.
- Устройство может быть вскрыто только на заводе-изготовителе. Оно не содержит частей, которые могут быть переустановлены или отремонтированы эксплуатационными службами.
- Устройство содержит электрические и электронные компоненты, в связи с чем недопустима утилизация вместе с бытовыми отходами. Необходимо соблюдать все действующие правила и инструкции, относящиеся к данной конкретной местности.

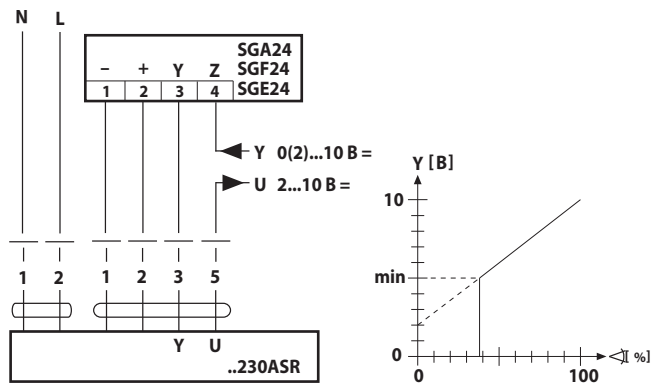
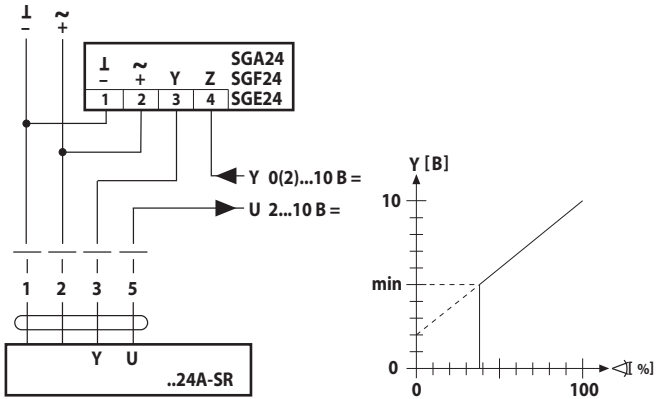
Особенности изделия

Применение	Позиционеры SG...24 предназначены для дистанционного управления приводами плавного регулирования или ограничения минимального положения (обеспечивают нижний предел выходных сигналов от регулирующих контроллеров). Диапазон регулирования 0...100% от угла поворота привода.
Широкий диапазон установки	Позиционер получает питание через клеммы 1 и 2. Положение, которое устанавливается поворотным диском, обеспечивает пропорциональный регулирующий сигнал Y в диапазоне либо 2...10 В= либо 0...10 В= и, таким образом, пропорциональное изменение в положении привода между 0 и 100%. Угол поворота поворотного диска может быть ограничен механически.
Выбор диапазона	Для позиционеров SGA24 и SGF24 выбор диапазона управляющего сигнала 2...10 В= или 0...10 В= осуществляется переключателем на печатной плате Для позиционера SGE24 выбор диапазона управляющего сигнала 2...10 В= или 0...10 В= осуществляется замыканием контактов 5/6
Прямая установка	Позиционер SGE24 устанавливается на DIN рейку 35 мм

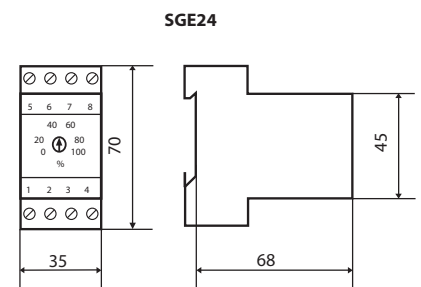
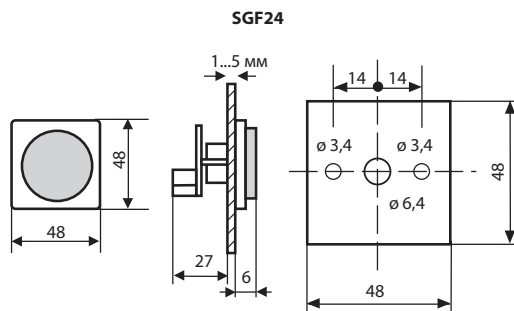
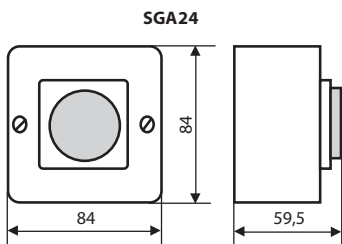
Электрическое подключение



Ограничение минимума



Габаритные размеры, мм



Шаблон для сверления

Электропривод для управления противопожарными нормально открытыми (огнезадерживающими) клапанами небольших размеров, установленными в системах кондиционирования, общеобменной, местной и технологической вентиляции

- Крутящий момент 6/4 Нм
- Номинальное напряжение 24 В ~/=, 230 В~
- Управление : открыто / закрыто
- 2 встроенных вспомогательных переключателя



Технические данные

		BLF24	BLF230	
Электрические параметры	Номинальное напряжение	24 В~ 50/60 Гц 24=	230 В~ 50/60 Гц	
	Диапазон номинального напряжения	19,2...28,8 В~ 21,6...28,8 В=	198...264 В~	
	Расчетная мощность	7 ВА I макс. 5,8 А при t = 5 мс	7 ВА I макс. 150 мА при t = 10 мс	
	Потребляемая мощность			
	во время работы двигателя	5 Вт	6 Вт	
	при удержании	2,5 Вт	3 Вт	
Функциональные данные	Соединение	Кабель:		
	питание	1 м, 2 x 0,75 мм ²		
	вспомогательные переключатели	1 м, 6 x 0,75 мм ²		
	Вспомогательные переключатели	2 однополюсных с двойным переключением		
	- точки переключения	1 мА...3 А (0,5 А), 5 В=...250 В~ □		
		5°↙, 80°↘		
	Крутящий момент:	двигатель	Мин. 6 Нм	
		пружина	Мин. 4 Нм	
	Направление вращения	Выбирается установкой L/R		
	Угол поворота	Макс. 95° ↙, (включая 5° ↙ предварительного взвода пружины на заводе изготовителе)		
Индикация положения	Механический указатель			
Вращение заслонки	Через передающее звено 12 мм (возможно 10 мм с адаптером)			
Время поворота:	двигатель	40...75 с (0...6 Нм)		
	пружина	≈20 с при -20...+50 °C / макс. 60 с при -30 °C		
Уровень шума:	двигатель	Макс. 45 дБ		
	пружина	≈62 дБ		
Безопасность	Класс защиты	III (для низких напряжений)	II (все изолировано) □	
	Степень защиты корпуса	IP54		
	Безопасная температура	Защитное положение заслонка занимает при температуре окружающей среды выше +75° C		
	Температура окружающей среды	-30° ... +50 °C		
	Температура хранения	-40° ... +80 °C		
Техническое обслуживание	Не требуется			
Размеры / вес	Размеры	См. на след. странице		
	Вес	1600 г	1680 г	

Замечания по безопасности



- Не разрешается применение электропривода в областях, выходящих за рамки, указанные в спецификации, особенно для применения на воздушных судах.
- Данный электропривод устанавливается на клапан только на заводе-изготовителе. Завод-изготовитель несет полную ответственность за работоспособность клапана.
- Устройство может быть вскрыто только на заводе-изготовителе. Оно не содержит частей, которые могут быть переустановлены или отремонтированы потребителями.
- Кабель не может быть отсоединен от устройства.
- Устройство содержит электрические и электронные компоненты, в связи с чем недопустима утилизация вместе с бытовыми отходами. Необходимо соблюдать все действующие правила и инструкции, относящиеся к данной конкретной местности.

Особенности изделия

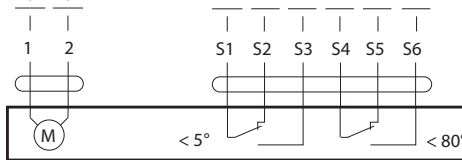
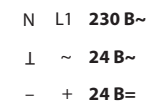
- Принцип действия** При перемещении заслонки клапана в нормальное рабочее положение в электроприводе взводится возвратная пружина. При прекращении подачи питания энергия, запасенная в пружине, возвращает заслонку в защитное положение.
- Сигнализация положений** Привод BLF.. содержит два фиксированных микропереключателя для сигнализации конечных положений клапана.
Промежуточное положение заслонки клапана определяется по механическому указателю на электроприводе.
- Ручное управление** Возможно ручное управление заслонкой, а также фиксирование ее в любом положении. Разблокировка осуществляется либо вручную, либо автоматически при подаче питания на привод.
- Примечание** Электроприводы BLF.. поставляются только заводам – изготовителям противопожарных и дымовых клапанов.

Электрическое подключение

Схема электрических соединений

Примечание

- BLF24: Подключение через изолированный трансформатор
- BLF230: При отключении привода от сети переключающее устройство должно отсоединить фазовые провода не менее чем на 3 мм
- Возможно параллельное подключение других электроприводов с учетом мощностей



Цвет проводов BLF24:

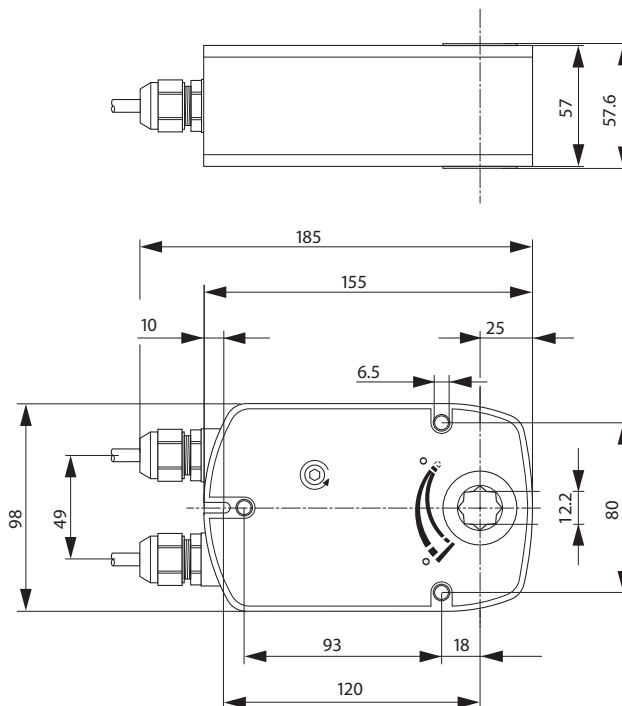
- 1 = черный
- 2 = белый
- S1 = белый
- S2 = белый
- S3 = белый
- S4 = белый
- S5 = белый
- S6 = белый

Цвет проводов BLF230:

- 1 = синий
- 2 = коричневый
- S1 = белый
- S2 = белый
- S3 = белый
- S4 = белый
- S5 = белый
- S6 = белый

BLF24, BLF230

Габаритные размеры, мм



Электропривод для управления противопожарными нормально открытыми (огнезадерживающими) клапанами небольших размеров, установленными в системах кондиционирования, общеобменной, местной и технологической вентиляции.

Совмещенный с термоэлектрическим выключающим устройством с кнопкой тестирования BAE72B-S

- Крутящий момент 6/4 Нм
- Номинальное напряжение 24 В ~ / = , 230 В ~
- Управление : открыто / закрыто
- 2 встроенных вспомогательных переключателя



Технические данные

		BLF24-T	BLF230-T
Электрические параметры	Номинальное напряжение	24 В ~ 50/60 Гц 24 =	230 В ~ 50/60 Гц
	Диапазон номинального напряжения	19,2...28,8 В ~ 21,6...28,8 В =	198...264 В ~
	Расчетная мощность	7 ВА I макс. 5,8 А при t = 5 мс	7 ВА I макс. 150 мА при t = 10 мс
	Потребляемая мощность во время работы двигателя при удержании	5 Вт 2,5 Вт	6 Вт 3 Вт
Функциональные данные	Соединение питание вспомогательные переключатели	Кабель: 1 м, 2 x 0,75 мм ² 1 м, 6 x 0,75 мм ²	
	Вспомогательные переключатели - точки переключения	2 однополюсных с двойным переключением 1 мА...3 А (0,5 А), 5 В = ...250 В ~ <input type="checkbox"/> 5° \swarrow, 80° \swarrow	
	Крутящий момент:	двигатель пружина	Мин. 6 Нм Мин. 4 Нм
	Температура срабатывания выключателей	Tf1: температура снаружи воздуховода 72°C Tf2+ Tf3: температура внутри воздуховода 72°C	
	Направление вращения	Выбирается установкой L/R	
	Угол поворота	Макс. 95° \swarrow, (включая 5° \swarrow предварительного взвода пружины на заводе изготовителе)	
	Индикация положения	Механический указатель	
	Вращение клапана	Через передающее звено 12 мм (возможно 10 мм с адаптером)	
	Время поворота:	двигатель пружина	40...75 с (0...6 Нм) ≈ 20 с при -20...+50°C / max. 60 с при -30°C
	Уровень шума:	двигатель пружина	Макс. 45 дБ ≈ 62 дБ
Безопасность	Класс защиты	III (для низких напряжений)	II (все изолировано) <input type="checkbox"/>
	Степень защиты корпуса	IP54	
	Безопасная температура	Защитное положение заслонка занимает при температуре окружающей среды выше +75°C	
	Температура окружающей среды	-30° ... +50 °C	
Размеры / вес	Температура хранения	-40° ... +50 °C	
	Техническое обслуживание	Не требуется	
	Размеры	См. на след. странице	
	Вес	1600 г	1730 г

Замечания по безопасности



- Не разрешается применение электропривода в областях, выходящих за рамки, указанные в спецификации, особенно для применения на воздушных судах.
- Данный электропривод устанавливается на клапан только на заводе-изготовителе. Завод-изготовитель несет полную ответственность за работоспособность клапана.
- Устройство может быть вскрыто только на заводе-изготовителе. Оно не содержит частей, которые могут быть переустановлены или отремонтированы потребителями.
- Кабель не может быть отсоединен от устройства.
- Устройство содержит электрические и электронные компоненты, в связи с чем недопустима утилизация вместе с бытовыми отходами. Необходимо соблюдать все действующие правила и инструкции, относящиеся к данной конкретной местности.

Особенности изделия

Принцип действия	При перемещении заслонки клапана в нормальное рабочее положение в электроприводе взводится возвратная пружина. При прекращении подачи питания энергия, запасенная в пружине, возвращает заслонку в защитное положение.
Термовыключатель ВАЕ72В-S	Термовыключатель Tf1 срабатывает, если температура окружающей среды превышает 72°C. Заменяемый термовыключатель Tf2/Tf3 срабатывает, если температура воздуха превышает 72°C. Оба устройства вызывают постоянное отключение электропитания так, что включение электропривода уже невозможно. Светодиод светится в случае: – на привод подается электропитание; – температура окружающей среды ниже температуры перегорания плавкой вставки; – кнопка тестирования нажата. Примечание: Tf1 нельзя перенастраивать или изменять.
Сигнализация положений	Привод BLF.. содержит два фиксированных микропереключателя для сигнализации конечных положений клапана. Промежуточное положение заслонки клапана определяется по механическому указателю на электроприводе.
Ручное управление	Возможно ручное управление заслонкой, а также фиксирование ее в любом положении. Разблокировка осуществляется либо вручную, либо автоматически при подаче питания на привод.
Примечание	Электроприводы BLF.. поставляются только заводам – изготовителям противопожарных и дымовых клапанов.

Электрическое подключение

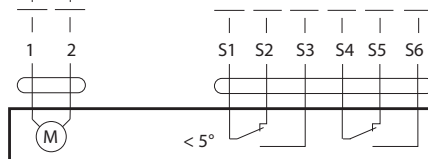
Схема электрических соединений

Примечание

- BLF24-T: Подключение через изолированный трансформатор
- BLF230-T: При отключении привода от сети переключающее устройство должно отсоединить фазовые провода не менее чем на 3 мм
- Возможно параллельное подключение других электроприводов с учетом мощностей



\perp ~ 24 В~
 - + 24 В=
 N L1 230 В~



Цвет проводов

BLF24-T:

- 1 = черный
- 2 = белый

- S1 = белый
- S2 = белый
- S3 = белый
- S4 = белый
- S5 = белый
- S6 = белый

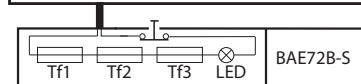
Цвет проводов

BLF230-T:

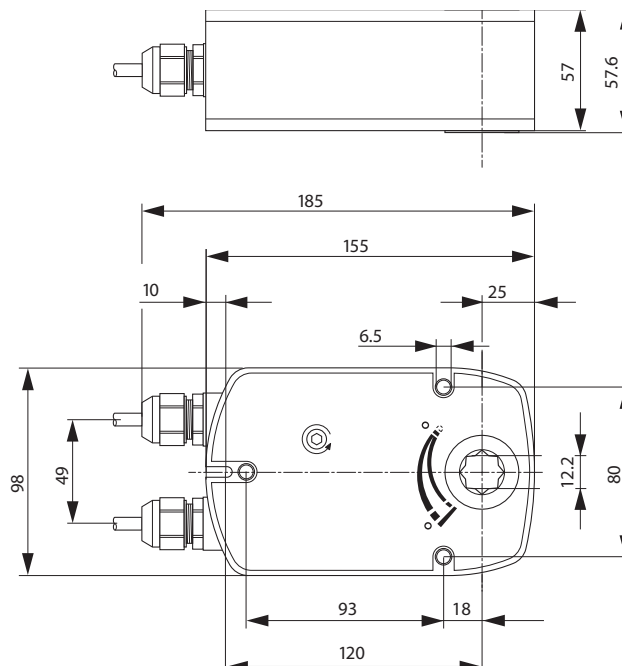
- 1 = синий
- 2 = коричневый

- S1 = белый
- S2 = белый
- S3 = белый
- S4 = белый
- S5 = белый
- S6 = белый

BLF24-T, BLF230-T



Габаритные размеры, мм



Электропривод для управления противопожарными нормально открытыми (огнезадерживающими) клапанами, установленными в системах кондиционирования, общеобменной, местной и технологической вентиляции

- Крутящий момент 18/12 Нм
- Номинальное напряжение 24 В ~/= , 230 В~
- Управление : открыто / закрыто
- 2 встроенных вспомогательных переключателя



Технические данные

		BF24	BF230
Электрические параметры	Номинальное напряжение	24 В~ 50/60 Гц 24=	230 В~ 50/60 Гц
	Диапазон номинального напряжения	19,2...28,8 В~ 21,6...28,8 В=	198...264 В~
	Расчетная мощность	10 ВА I макс. 8,3 А при t = 5 мс	11 ВА I макс. 0,5 А при t = 5 мс
	Потребляемая мощность во время работы двигателя при удержании	7 Вт 2 Вт	8,5 Вт 3 Вт
Соединение:		Кабель:	
питание		1 м, 2 x 0,75 мм ²	
вспомогательные переключатели		1 м, 6 x 0,75 мм ²	
Вспомогательные переключатели - точки переключения		2 однополюсных с двойным переключением 1 мА...6 А (3 А), 5 В=...250 В~ <input type="checkbox"/> 5°<, 80°<	
Функциональные данные	Крутящий момент:	двигатель пружина	Мин. 18 Нм Мин. 12 Нм
	Направление вращения		Выбирается установкой L/R
	Угол поворота		Макс. 95°<, (включая 5°< предварительного взвода пружины на заводе изготовителе)
	Индикация положения		Механический указатель
	Вращение клапана		Через передающее звено 12 мм (возможно 10 мм с адаптером)
	Время поворота:	двигатель пружина	<120 с ≈ 16 с (при t° окр. ср. = 20°C)
	Уровень шума:	двигатель пружина	Макс. 45 дБ ≈ 62 дБ
	Безопасность	Класс защиты	III (для низких напряжений)
Степень защиты корпуса		IP54	
Безопасная температура		Защитное положение заслонки занимает при температуре окружающей среды выше +75° C	
Температура окружающей среды		-30° ... +50° C	
Размеры / вес	Температура хранения	-40° ... +80° C	
	Техническое обслуживание	Не требуется	
	Размеры	См. на след. странице	
	Вес	2800 г	3100 г

Замечания по безопасности



- Не разрешается применение электропривода в областях, выходящих за рамки, указанные в спецификации, особенно для применения на воздушных судах.
- Данный электропривод устанавливается на клапан только на заводе-изготовителе. Завод-изготовитель несет полную ответственность за работоспособность клапана.
- Устройство может быть вскрыто только на заводе-изготовителе. Оно не содержит частей, которые могут быть переустановлены или отремонтированы потребителями.
- Кабель не может быть отсоединен от устройства.
- Устройство содержит электрические и электронные компоненты, в связи с чем недопустима утилизация вместе с бытовыми отходами. Необходимо соблюдать все действующие правила и инструкции, относящиеся к данной конкретной местности.

Особенности изделия

Принцип действия	При перемещении заслонки клапана в нормальное рабочее положение в электроприводе взводится возвратная пружина. При прекращении подачи питания энергия, запасенная в пружине, возвращает заслонку в защитное положение.
Сигнализация положений	Привод BF.. содержит два фиксированных микропереключателя для сигнализации конечных положений заслонки клапана. Промежуточное положение заслонки клапана определяется по механическому указателю на электроприводе.
Ручное управление	Возможно ручное управление заслонкой, а также фиксирование ее в любом положении. Разблокировка осуществляется либо вручную, либо автоматически при подаче питания на привод.
Примечание	Электроприводы BF.. поставляются только заводам – изготовителям противопожарных и дымовых клапанов.

Электрическое подключение

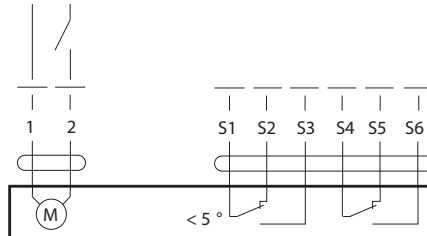
Схема электрических соединений

Примечание

- BF24: Подключение через изолированный трансформатор
- BF230: При отключении привода от сети переключающее устройство должно отсоединить фазовые провода не менее чем на 3 мм
- Возможно параллельное подключение других электроприводов с учетом мощностей



L ~ 24 В~
- + 24 В=
N L1 230 В~



Цвет проводов

BF24:

1 = черный
2 = белый

S1 = белый
S2 = белый
S3 = белый
S4 = белый
S5 = белый
S6 = белый

Цвет проводов

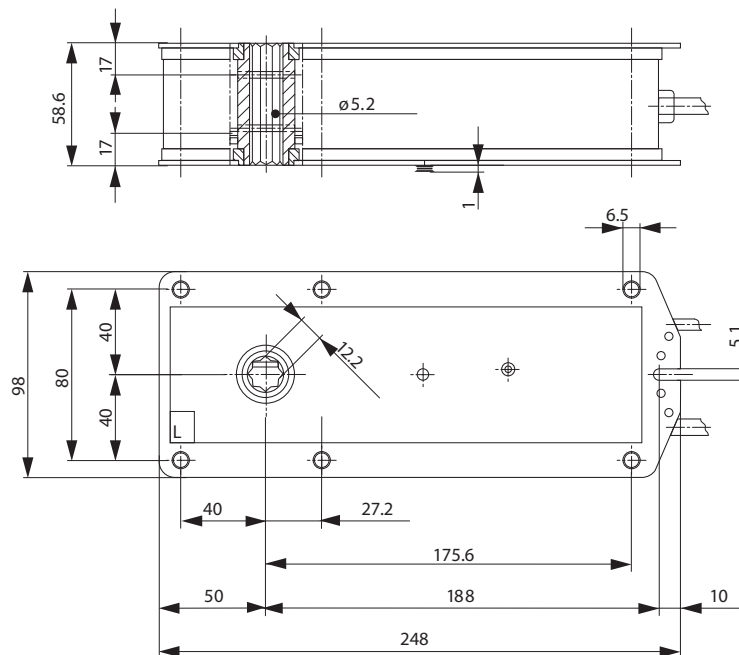
BF230:

1 = синий
2 = коричневый

S1 = белый
S2 = белый
S3 = белый
S4 = белый
S5 = белый
S6 = белый

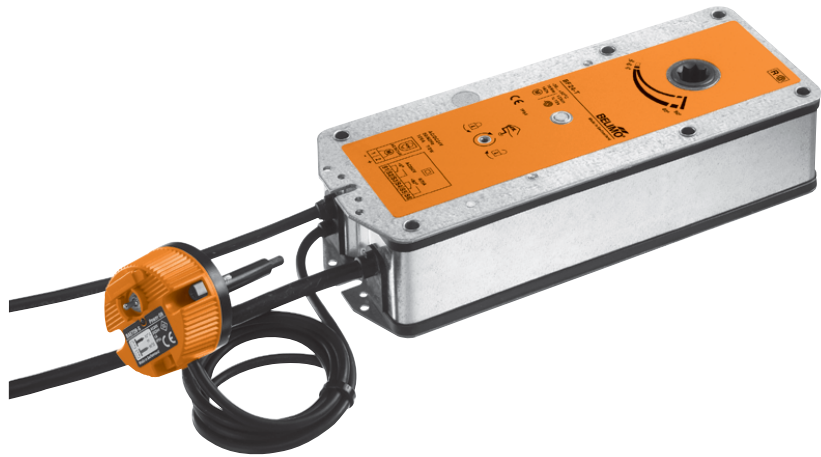
BF24, BF230

Габаритные размеры, мм



Электропривод для управления противопожарными нормально открытыми (огнезадерживающими) клапанами, установленными в системах кондиционирования, общеобменной, местной и технологической вентиляции. Совмещенный с термоэлектрическим выключающим устройством с кнопкой тестирования BAE72B-S

- Крутящий момент 18/12 Нм
- Номинальное напряжение 24 В ~/= , 230 В~
- Управление : открыто / закрыто
- 2 встроенных вспомогательных переключателя



Технические данные

		BF24-T	BF230-T	
Электрические параметры	Номинальное напряжение	24 В~ 50/60 Гц 24=	230 В~ 50/60 Гц	
	Диапазон номинального напряжения	19,2...28,8 В~ 21,6...28,8 В=	198...264 В~	
	Расчетная мощность	10 ВА I макс. 8,3 А при t = 5 мс	11 ВА I макс. 0,5 А при t = 5 мс	
	Потребляемая мощность во время работы двигателя при удержании	7 Вт 2 Вт	8,5 Вт 3 Вт	
Соединение		Кабель: 1 м, 2 x 0,75 мм ² 1 м, 6 x 0,75 мм ²		
Вспомогательные переключатели - точки переключения		2 однополюсных с двойным переключением 1 мА...6 А (3 А), 5 В=...250 В~ <input type="checkbox"/> 5°<↙, 80°<↙		
Функциональные данные	Крутящий момент:	двигатель пружина	Мин. 18 Нм Мин. 12 Нм	
	Температура срабатывания выключателей	Tf1: температура снаружи воздуховода 72°C Tf2 + Tf3: температура внутри воздуховода 72°C		
	Направление вращения	Выбирается установкой L/R		
	Угол поворота	Макс. 95°<↙, (включая 5°<↙ предварительного взвода пружины на заводе изготовителе)		
	Индикация положения	Механический указатель		
	Вращение клапана	Через передающее звено 12 мм (возможно 10 мм с адаптером)		
	Время поворота:	двигатель пружина	<120 с ≈16 с (при t* окр. ср. = 20 °C)	
	Уровень шума:	двигатель пружина	Макс. 45 дБ Пружина ≈ 62 дБ	
	Безопасность	Класс защиты	III (для низких напряжений)	II (все изолировано) <input type="checkbox"/>
		Степень защиты корпуса	IP54	
Безопасная температура		Защитное положение заслонка занимает при температуре окружающей среды выше +75° C		
Размеры / вес	Температура окружающей среды	-30° ... +50 °C		
	Температура хранения	-40° ... +50 °C		
	Размеры	См. на след. странице		
	Вес	2800 г	3100 г	

Замечания по безопасности



- Не разрешается применение электропривода в областях, выходящих за рамки, указанные в спецификации, особенно для применения на воздушных судах.
- Данный электропривод устанавливается на клапан только на заводе-изготовителе. Завод-изготовитель несет полную ответственность за работоспособность клапана.
- Устройство может быть вскрыто только на заводе-изготовителе. Оно не содержит частей, которые могут быть переустановлены или отремонтированы потребителями.
- Кабель не может быть отсоединен от устройства.
- Устройство содержит электрические и электронные компоненты, в связи с чем недопустима утилизация вместе с бытовыми отходами. Необходимо соблюдать все действующие правила и инструкции, относящиеся к данной конкретной местности.

Особенности изделия

Принцип действия

При перемещении заслонки клапана в нормальное рабочее положение в электроприводе взводится возвратная пружина. При прекращении подачи питания энергия, запасенная в пружине, возвращает заслонку в защитное положение.

Термовыключатель ВАЕ72В-S

Термовыключатель Tf1 срабатывает, если температура окружающей среды превышает 72°C. Заменяемый термовыключатель Tf2/Tf3 срабатывает, если температура воздуха превышает 72°C. Оба устройства вызывают постоянное отключение электропитания так, что включение электропривода уже невозможно.

Светодиод светится в случае:

- на привод подается электропитание;
- температура окружающей среды ниже температуры перегорания плавкой вставки;
- кнопка тестирования нажата.

Примечание: Tf1 нельзя перенастраивать или изменять.

Сигнализация положений

Привод BF.. содержит два фиксированных микропереключателя для сигнализации конечных положений заслонки клапана.

Промежуточное положение заслонки клапана определяется по механическому указателю на электроприводе.

Ручное управление

Возможно ручное управление клапаном, а также фиксирование его в любом положении. Разблокировка осуществляется либо вручную, либо автоматически при подаче питания на привод.

Примечание

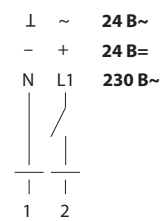
Электроприводы BF.. поставляются только заводам - изготовителям противопожарных и дымовых клапанов.

Электрическое подключение

Схема электрических соединений

Примечание

- BF24-T: Подключение через изолированный трансформатор
- BF230-T: При отключении привода от сети переключающее устройство должно отсоединить фазовые провода не менее чем на 3 мм
- Возможно параллельное подключение других электроприводов с учетом мощностей



Цвет проводов

BF24-T:

- 1 = черный
- 2 = белый

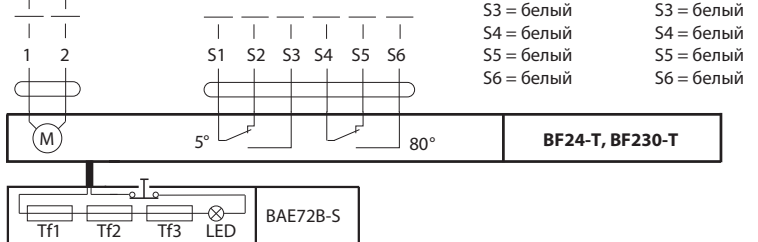
- S1 = белый
- S2 = белый
- S3 = белый
- S4 = белый
- S5 = белый
- S6 = белый

Цвет проводов

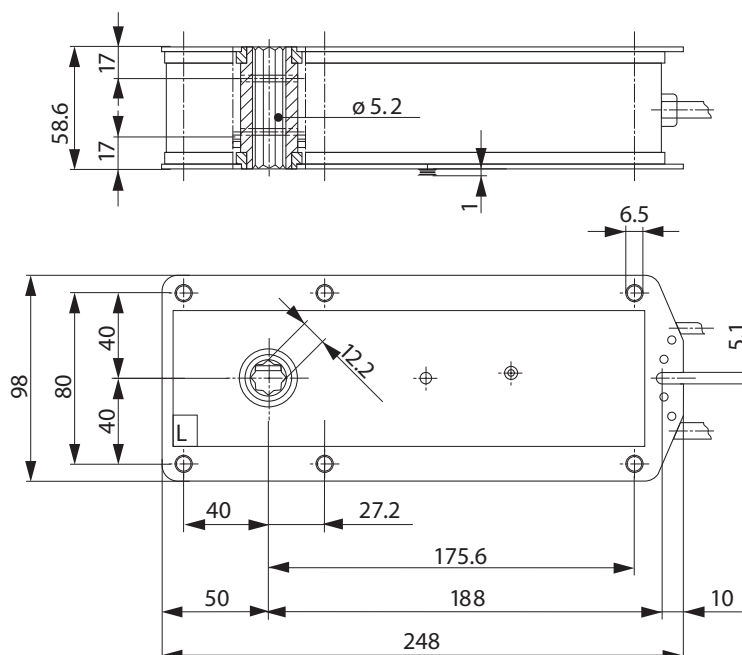
BF230-T:

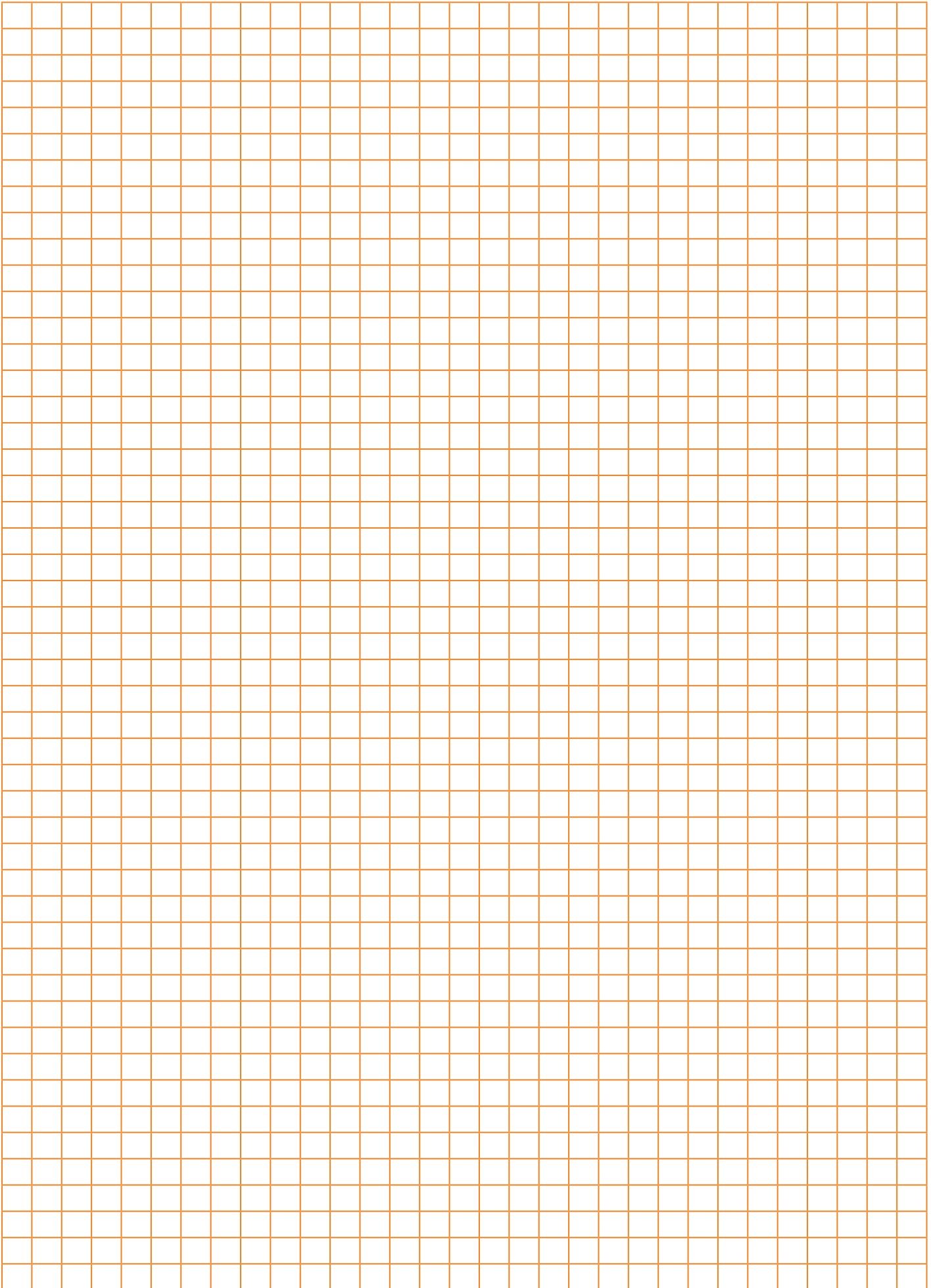
- 1 = синий
- 2 = коричневый

- S1 = белый
- S2 = белый
- S3 = белый
- S4 = белый
- S5 = белый
- S6 = белый



Габаритные размеры, мм









Новое поколение электроприводов BELIMO для противопожарных клапанов

BELIMO[®]



Тип	BFL	BFN
Усилие	(M) 4 Нм (C) 3 Нм	9 Нм 7 Нм
Потребляемая мощность 24 В=/~ 230 В~	В движении 2,5 Вт / при удержании 0,8 Вт В движении 3,5 Вт / при удержании 1,1 Вт	В движении 4 Вт / при удержании 1,4 Вт В движении 5 Вт / при удержании 2,1 Вт
Угол поворота	95°	95°
Время поворота	(M) <60 с (C) 20 с	<60 с 20 с
Вал заслонки	Передающее звено 12×12 мм	Передающее звено 12×12 мм
Термовыключатель (-Т)		
Преимущества	<ul style="list-style-type: none"> • Оптимизированный компактный привод для малых и средних противопожарных клапанов • Простая и быстрая установка • В случае пожара, запатентованное устройство Safety Position Lock™ надежно удерживает противопожарный клапан в закрытом положении 	<ul style="list-style-type: none"> • Оптимизированный компактный привод для малых и средних противопожарных клапанов • Простая и быстрая установка • В случае пожара, запатентованное устройство Safety Position Lock™ надежно удерживает противопожарный клапан в закрытом положении

Компактный и мощный на основе новых технологий

Хорошо видимый указатель положения

Корпус из инженерного высококачественного полимера

- Удовлетворяет требованиям пожарной безопасности
- Безгалогеновый и огнестойкий
- Жаростойкий

Встроенные вспомогательные переключатели

- Безпотенциальные
- Фиксированные точки переключения

Стальное передающее звено

- Безопасное сочленение с валом заслонки

Стальные полые втулки

- Простая и быстрая установка

Safety Position Lock™

- Гарантированное удержание заслонки в закрытом положении
- Запатентованное техническое решение
- Интегрированное и стандартное
- Не переустанавливается



Нормальная работа



При пожаре

Стальная пружина

- Безопасное срабатывание в случае пожара

Стальной редуктор

- Защищенный
- Огнестойкий

Общая информация

- 100% тестирование всех функций перед отгрузкой
- 60 000 гарантированных охранных положений
- Контролируемое закрытие противопожарного клапана снижает нагрузку вентиляционного канала
- Уменьшенное энергопотребление в режиме удержания
- Не требует технического обслуживания

Фиксация положения

- Фиксация положения при ручном управлении
- Разблокировка при подаче электропитания

Соединительный кабель

- Безгалогеновый
- Опционально со штекером
- Цветовая кодировка



Привод: BFN

Ручное управление

- Встроенная защита от перегрузки
- Функция предотвращения блокировки ручного взвода

Терморазмыкающее устройство

- Функция защиты линии электропитания
- Светодиодная индикация статуса
- Местное тестирование

Электропривод для управления противопожарными нормально открытыми (огнезадерживающими) клапанами небольших размеров, установленными в системах кондиционирования, общеобменной, местной и технологической вентиляции

- Крутящий момент 4/3 Нм
- Номинальное напряжение 24 В ~/=, 230 В~
- Управление: открыто / закрыто
- Для установки на вал 12x12 мм



Технические данные

		BFL24	BFL230	
Электрические параметры	Номинальное напряжение	24 В~ 50/60 Гц 24=	230 В~ 50/60 Гц	
	Диапазон номинального напряжения	19,2...28,8 В~ 21,6...28,8 В=	198...264 В~	
	Расчетная мощность	4 ВА I макс. 8,3 А при t = 5 мс	6,5 ВА I макс. 4 А при t = 5 мс	
	Потребляемая мощность во время работы двигателя при удержании	2,5 Вт 0,7 Вт	3 Вт 0,9 Вт	
Функциональные данные	Соединение	Кабель безгалогеновый: 1 м, 2 × 0,34 мм ² 1 м, 2 × 0,75 мм ² 1 м, 6 × 0,75 мм ² 1 м, 6 × 0,75 мм ²		
	Вспомогательные переключатели — точки переключения	2 однополюсных с двойным переключением 1 мА...3 А (0,5 А), 250 В~ 5°, 80°		
	Крутящий момент:	двигатель пружина	Мин. 4 Нм Мин. 3 Нм	
	Температура срабатывания выключателей	Tf1: температура снаружи воздуховода 72°C Tf2 + Tf3: температура внутри воздуховода 72°C		
	Направление вращения	Выбирается установкой L/R		
	Ручное управление	С фиксацией положения		
	Угол поворота	Макс. 95°		
	Индикация положения	Механический указатель		
	Вращение заслонки	Через передающее звено 12 мм		
	Срок службы	Мин. 60 000 охранных положений		
	Время поворота:	двигатель пружина	<60 с / 90° 20 с при -10...+55 °C / <60 с при -30...-10 °C	
	Уровень шума:	двигатель пружина	<43 дБ <62 дБ	
	Безопасность	Класс защиты	III (для низких напряжений)	II (все изолировано)
		Степень защиты корпуса	IP54 в любом положении установки	
Безопасная температура		Защитное положение заслонка занимает при температуре окружающей среды выше +75 °C, далее срабатывает термopедохранитель		
Температура окружающей среды		-30° ... +55 °C		
Размеры / вес	Температура хранения	-40° ... +80 °C		
	Техническое обслуживание	Не требуется		
	Размеры	См. на след. странице		
	Вес	1,1 кг		

Замечания по безопасности



- Не разрешается применение электропривода в областях, выходящих за рамки, указанные в спецификации, особенно для применения на воздушных судах.
- Данный электропривод устанавливается на клапан только на заводе-изготовителе. Завод-изготовитель несет полную ответственность за работоспособность клапана.
- Устройство может быть вскрыто только на заводе-изготовителе. Оно не содержит частей, которые могут быть переустановлены или отремонтированы потребителями.
- Устройство содержит 2 группы вспомогательных переключателей, которые предназначены для работы как с высоким напряжением, так и с низким. Совмещение различного напряжения на переключателях одного привода не допускается.
- Устройство содержит электрические и электронные компоненты, в связи с чем недопустима утилизация вместе с бытовыми отходами. Необходимо соблюдать все действующие правила и инструкции, относящиеся к данной конкретной местности.

Особенности изделия

Принцип действия	При перемещении заслонки клапана в нормальное рабочее положение в электроприводе взводится возвратная пружина. При прекращении подачи питания энергия, запасенная в пружине, возвращает заслонку в защитное положение.
Фиксация защитного положения	В случае пожара специальный механизм Safety Position Lock™ надежно удерживает противопожарный клапан в защитном положении для обеспечения максимальной безопасности. Техническое решение для этой функции приводов серии BFL и BFN запатентовано.
Сигнализация положений	Привод BFL... содержит два фиксированных микропереключателя для сигнализации конечных положений клапана. Контакты микропереключателей имеют золотое/серебряное покрытие и позволяют включать их как в цепи слабых токов (уровня мА), так и в мощные цепи (уровня А) исходя из спецификации. Необходимо принимать во внимание, что после подачи на них сильного тока, микропереключатели уже не будут реагировать на слабые токи. Промежуточное положение заслонки клапана определяется по механическому указателю на электроприводе.
Ручное управление	Возможно ручное управление приводом, а также фиксирование его в любом положении. Разблокировка осуществляется либо вручную, либо автоматически при подаче питания на привод.
Примечание	Электроприводы BFL... поставляются только заводам-изготовителям противопожарных клапанов.

Аксессуары

	Описание	Тип
Электрические аксессуары	Вспомогательные переключатели 2xОСДП	SN2-C7
	Блок питания и интеграции в сеть Modbus (для приводов BFL230)	BKN230-MOD
Механические аксессуары	Крепление для вспомогательного переключателя (SN2-C7) для BFL, BFN	ZSN-B

Электрическое подключение

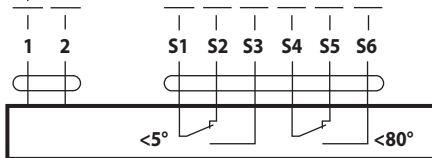
Схема электрических соединений

Примечание

- BFL24: Подключение через изолированный трансформатор.
- BFL230: Привод должен быть защищен предохранителем, не превышающим 16 А.
- Не допускается одновременное применение высокого и низкого напряжений на вспомогательных переключателях.
- Возможно параллельное подключение других электроприводов с учетом мощностей.



N L1 230 В~
 ⊥ ~ 24 В~
 - + 24 В=


Цвет проводов
BFL24:

- 1 = черный
- 2 = красный

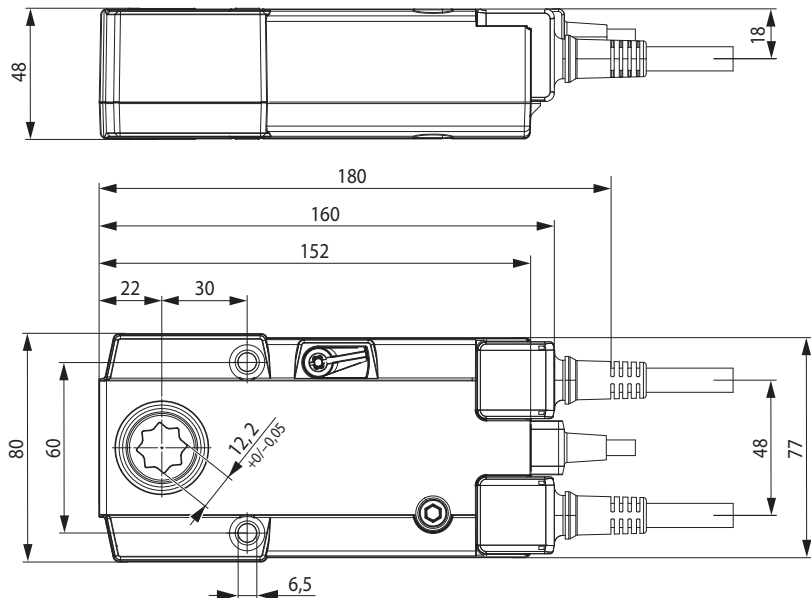
- S1 = фиолетовый
- S2 = красный
- S3 = белый
- S4 = оранжевый
- S5 = розовый
- S6 = серый

Цвет проводов
BFL230:

- 1 = синий
- 2 = коричневый

- S1 = фиолетовый
- S2 = красный
- S3 = белый
- S4 = оранжевый
- S5 = розовый
- S6 = серый

Габаритные размеры, мм



Электропривод для управления противопожарными нормально открытыми (огнезадерживающими) клапанами небольших размеров, установленными в системах кондиционирования, общеобменной, местной и технологической вентиляции. Совмещенный с термоэлектрическим размыкающим устройством ВАТ (72°С).



- Крутящий момент 4/3 Нм
- Номинальное напряжение 24 В ~/=, 230 В~
- Управление: открыто / закрыто
- 2 встроенных вспомогательных переключателя
- Для установки на вал 12×12 мм

Технические данные

		BFL24-T	BFL230-T	
Электрические параметры	Номинальное напряжение	24 В~ 50/60 Гц 24=	230 В~ 50/60 Гц	
	Диапазон номинального напряжения	19,2...28,8 В~ 21,6...28,8 В=	198...264 В~	
	Расчетная мощность	4 ВА I макс. 8,3 А при t = 5 мс	6,5 ВА I макс. 4 А при t = 5 мс	
	Потребляемая мощность во время работы двигателя при удержании	2,5 Вт 0,8 Вт	3,5 Вт 1,1 Вт	
Соединение	Кабель безгалогеновый: 1 м, 2 × 0,34 мм ² 1 м, 6 × 0,75 мм ²		1 м, 2 × 0,75 мм ² 1 м, 6 × 0,75 мм ²	
Функциональные данные	Вспомогательные переключатели — точки переключения	2 однополюсных с двойным переключением 1 мА...3 А (0,5 А), 250 В~ 5°, 80°		
	Длина кабеля ВАТ	0,5 м		
	Крутящий момент:	двигатель	Мин. 4 Нм	
		пружина	Мин. 3 Нм	
	Температура срабатывания выключателей	Tf1: температура снаружи воздуховода 72°С Tf2 + Tf3: температура внутри воздуховода 72°С		
	Направление вращения	Выбирается установкой L/R		
	Ручное управление	С фиксацией положения		
	Угол поворота	Макс. 95°		
	Время поворота:	двигатель	<60 с / 90°	
		пружина	20 с при -10...+55 °С / <60 с при -30...-10 °С	
Уровень шума:	двигатель	<43 дБ		
	пружина	<62 дБ		
Вращение заслонки	Через передающее звено 12 мм, сквозной проход			
Индикация положения	Механический указатель			
Срок службы	Мин. 60 000 охранных положений			
Безопасность	Температура срабатывания ТРУ	температура снаружи воздуховода 72°С температура внутри воздуховода 72°С		
	Класс защиты	III (для низких напряжений)	II (все изолировано)	
	Класс защиты вспом. переключателей	II Защитная изоляция	II Защитная изоляция	
	Степень защиты корпуса	IP54 в любом положении установки		
	Безопасная температура	Защитное положение будет удерживаться при температуре окружающей среды до +75° С		
	Температура окружающей среды	-30° ... +55 °С		
	Температура хранения	-40° ... +55 °С		
Размеры / вес	Техническое обслуживание	Не требуется		
	Размеры	См. на след. странице		
	Вес	1,2 кг	1,2 кг	

Замечания по безопасности



- Не разрешается применение электропривода в областях, выходящих за рамки, указанные в спецификации, особенно для применения на воздушных судах.
- Данный электропривод устанавливается на клапан только на заводе-изготовителе. Завод-изготовитель несет полную ответственность за работоспособность клапана.
- Устройство может быть вскрыто только на заводе-изготовителе. Оно не содержит частей, которые могут быть переустановлены или отремонтированы потребителями.
- Устройство содержит 2 группы вспомогательных переключателей, которые предназначены для работы как с высоким напряжением, так и с низким. Совмещение различного напряжения на переключателях одного привода не допускается.
- Устройство содержит электрические и электронные компоненты, в связи с чем недопустима утилизация вместе с бытовыми отходами. Необходимо соблюдать все действующие правила и инструкции, относящиеся к данной конкретной местности.

Особенности изделия

Принцип действия	При перемещении заслонки клапана в нормальное рабочее положение в электроприводе взводится возвратная пружина. При прекращении подачи питания энергия, запасенная в пружине, возвращает заслонку в защитное положение.
Фиксация защитного положения	В случае пожара специальный механизм Safety Position Lock™ надежно удерживает противопожарный клапан в защитном положении для обеспечения максимальной безопасности. Техническое решение для этой функции приводов серии BFL и BFN запатентовано.
Термовыключатель ВАТ	<p>ВАТ: Один предохранитель (плавкая вставка) срабатывает, если температура окружающей среды превышает 72° С. Другой предохранитель срабатывает, если температура внутри воздуховода превышает 72° С. Оба устройства вызывают постоянное отключение электропитания так, что включение электропривода уже невозможно.</p> <p>Светодиод светится в случае:</p> <ul style="list-style-type: none"> • на привод подается электропитание • ни одна из плавких вставок не повреждена • кнопка тестирования не нажата <p>Примечание: Функционирование ВАТ гарантируется только при подключении электропривода к электрической сети.</p>
Сигнализация положений	<p>Привод BFL... содержит два фиксированных микропереключателя для сигнализации конечных положений клапана. Контакты микропереключателей имеют золотое/серебрянное покрытие и позволяют включать их как в цепи слабых токов (уровня мА), так и в мощные цепи (уровня А) исходя из спецификации. Необходимо принимать во внимание, что после подачи на них сильного тока, микропереключатели уже не будут реагировать на слабые токи.</p> <p>Промежуточное положение заслонки клапана определяется по механическому указателю на электроприводе.</p>
Ручное управление	При отсутствии питания возможно ручное управление приводом, а также фиксирование его в любом положении. Разблокировка осуществляется либо вручную, либо автоматически при подаче питания на привод.
Примечание	Электроприводы BFL... поставляются только заводам-изготовителям противопожарных клапанов.

Аксессуары

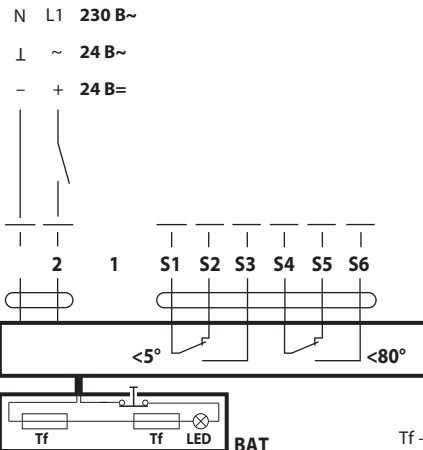
	Описание	Тип
Электрические аксессуары	Блок питания и интеграции в сеть Modbus (для BFL230...)	BKN230-MOD
	Вспомогательные переключатели 2xОСДП	SN2-C7
	Заглушка для ВАТ.. (без предохранителя внутри воздуховода)	ZBAT0
	Запасной предохранитель для ВАТ, внутрь воздуховода, 72°С, длина 65мм	ZBAT72
	Запасной предохранитель для ВАТ, внутрь воздуховода, 72°С, длина 90 мм	ZBAT72/9
	Запасной предохранитель для ВАТ, внутрь воздуховода, 95°С, длина 65 мм	ZBAT95
	Запасной предохранитель для ВАТ, внутрь воздуховода, 95°С, длина 65 мм	ZBAT95.1
	Запасной предохранитель для ВАТ, внутрь воздуховода, 95°С, длина 90 мм	ZBAT95/9
Механические аксессуары	Запасной предохранитель для ВАТ, внутрь воздуховода, 120°С, длина 65 мм	ZBAT120
	Крепление для вспомогательного переключателя (SN2-C7) для BFL, BFN	ZSN-B

Электрическое подключение

Схема электрических соединений

Примечание

- BFL24-T: Подключение через изолированный трансформатор.
- BFL230-T: Привод должен быть защищен предохранителем, не превышающим 16 А.
- Не допускается одновременное применение высокого и низкого напряжений на вспомогательных переключателях.
- Возможно параллельное подключение других электроприводов с учетом мощностей.



Цвет проводов

BFL24-T:

- 1 = черный
- 2 = красный

- S1 = фиолетовый
- S2 = красный
- S3 = белый
- S4 = оранжевый
- S5 = розовый
- S6 = серый

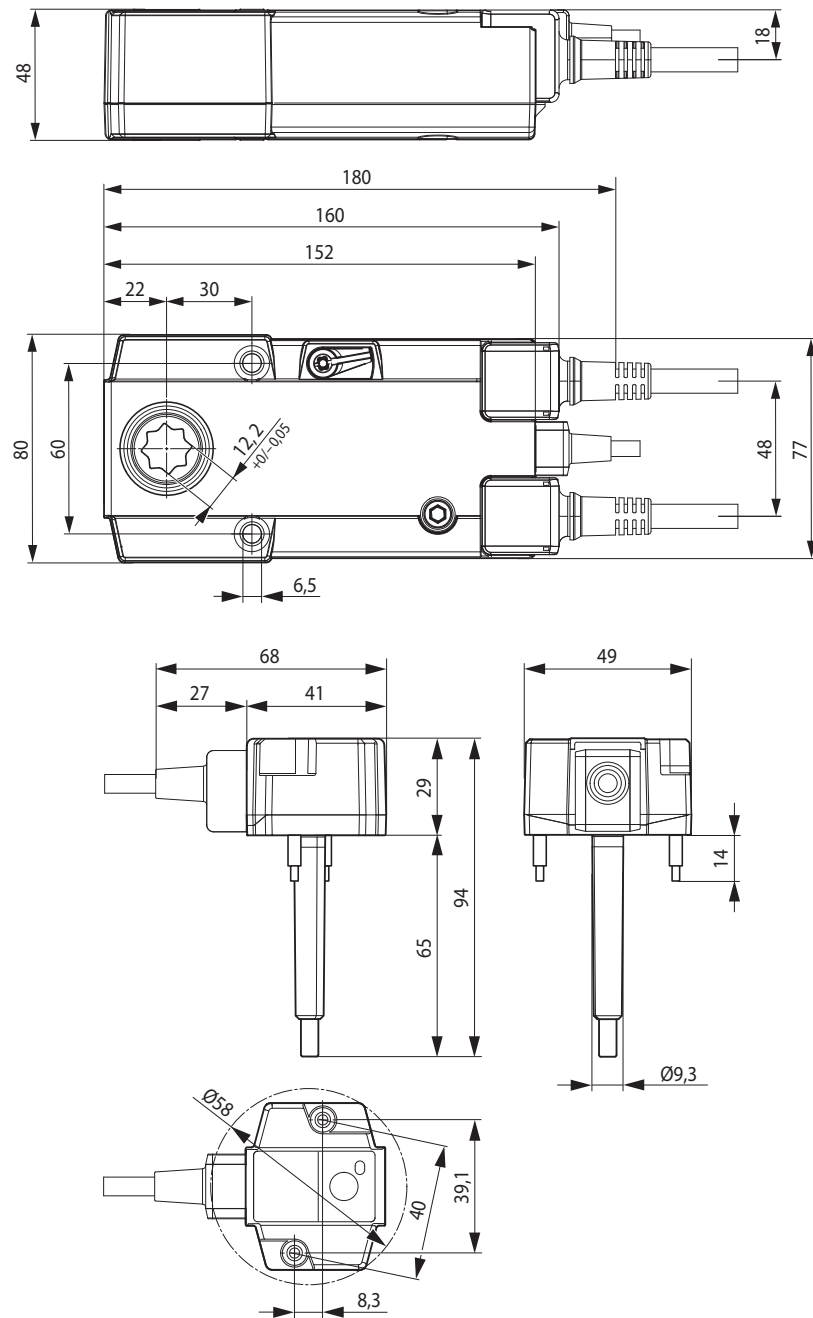
BFL230-T:

- 1 = синий
- 2 = коричневый

- S1 = фиолетовый
- S2 = красный
- S3 = белый
- S4 = оранжевый
- S5 = розовый
- S6 = серый

Tf — Thermal fuse — термopредохранитель (плавкая вставка)

Габаритные размеры, мм



Электропривод для управления противопожарными нормально открытыми (огнезадерживающими) клапанами небольших размеров, установленными в системах кондиционирования, общеобменной, местной и технологической вентиляции.

- Крутящий момент 9/7 Нм
- Номинальное напряжение 24 В ~/=, 230 В~
- Управление: открыто / закрыто
- 2 встроенных вспомогательных переключателя
- Для установки на вал 12×12 мм



Технические данные

		BFN24	BFN230	
Электрические параметры	Номинальное напряжение	24 В~ 50/60 Гц 24=	230 В~ 50/60 Гц	
	Диапазон номинального напряжения	19,2...28,8 В~ 21,6...28,8 В=	198...264 В~	
	Расчетная мощность	6 ВА I макс. 8,3 А при t = 5 мс	9 ВА I макс. 4 А при t = 5 мс	
	Потребляемая мощность во время работы двигателя при удержании	4 Вт 1,4 Вт	4,5 Вт 2 Вт	
Соединение		Кабель безгалогеновый:		
		1 м, 2 × 0,34 мм ² 1 м, 6 × 0,75 мм ²	1 м, 2 × 0,75 мм ² 1 м, 6 × 0,75 мм ²	
Вспомогательные переключатели — точки переключения		2 однополюсных с двойным переключением 1 mA...3 A (0,5 A), 250 В~ 5°, 80°		
Функциональные данные	Крутящий момент:	двигатель пружина	Мин. 9 Нм Мин. 7 Нм	
	Направление вращения	Выбирается установкой L/R		
	Ручное управление	С фиксацией положения		
	Угол поворота	Макс. 95°		
	Индикация положения	Механический указатель		
	Вращение заслонки	Через передающее звено 12 мм		
	Срок службы	Мин. 60 000 охранных положений		
	Время поворота:	двигатель пружина	<60 с / 90° 20 с при -10...+55 °С / <60 с при -30...-10 °С	
	Уровень шума:	двигатель пружина	<55 дБ <67 дБ	
	Безопасность	Температура срабатывания ТРУ	температура снаружи воздуховода 72°С температура внутри воздуховода 72°С	
Класс защиты		III (для низких напряжений) II (все изолировано)		
Степень защиты корпуса		IP54 в любом положении установки		
Безопасная температура		Защитное положение будет удерживаться при температуре окружающей среды до +75°С, далее срабатывает термopредохранитель		
Температура окружающей среды		-30° ... +55 °С		
Размеры / вес	Температура хранения	-40° ... +80 °С		
	Техническое обслуживание	Не требуется		
	Размеры	См. на след. странице		
	Вес	1,4 кг	1,2 кг	

Замечания по безопасности



- Не разрешается применение электропривода в областях, выходящих за рамки, указанные в спецификации, особенно для применения на воздушных судах.
- Данный электропривод устанавливается на клапан только на заводе-изготовителе. Завод-изготовитель несет полную ответственность за работоспособность клапана.
- Устройство может быть вскрыто только на заводе-изготовителе. Оно не содержит частей, которые могут быть переустановлены или отремонтированы потребителями.
- Устройство содержит 2 группы вспомогательных переключателей, которые предназначены для работы как с высоким напряжением, так и с низким. Совмещение различного напряжения на переключателях одного привода не допускается.
- Устройство содержит электрические и электронные компоненты, в связи с чем недопустима утилизация вместе с бытовыми отходами. Необходимо соблюдать все действующие правила и инструкции, относящиеся к данной конкретной местности.

Особенности изделия

Принцип действия	При перемещении заслонки клапана в нормальное рабочее положение в электроприводе взводится возвратная пружина. При прекращении подачи питания энергия, запасенная в пружине, возвращает заслонку в защитное положение.
Фиксация защитного положения	В случае пожара специальный механизм Safety Position Lock™ надежно удерживает противопожарный клапан в защитном положении для обеспечения максимальной безопасности. Техническое решение для этой функции приводов серии BFL и BFN запатентовано.
Сигнализация положений	Привод BFL... содержит два фиксированных микропереключателя для сигнализации конечных положений клапана. Контакты микропереключателей имеют золотое/серебряное покрытие и позволят включать их как в цепи слабых токов (уровня мА), так и в мощные цепи (уровня А) исходя из спецификации. Необходимо принимать во внимание, что после подачи на них сильного тока, микропереключатели уже не будут реагировать на слабые токи. Промежуточное положение заслонки клапана определяется по механическому указателю на электроприводе.
Ручное управление	Возможно ручное управление приводом, а также фиксирование его в любом положении. Разблокировка осуществляется либо вручную, либо автоматически при подаче питания на привод.
Примечание	Электроприводы BFN... поставляются только заводам-изготовителям противопожарных клапанов.

Аксессуары

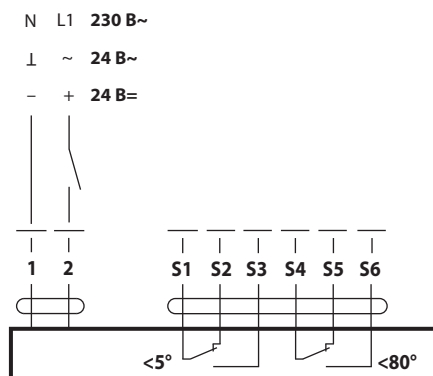
	Описание	Тип
Электрические аксессуары	Вспомогательные переключатели 2xОСДП	SN2-C7
	Блок питания и интеграции в сеть Modbus (для приводов BFL230)	BKN230-MOD
Механические аксессуары	Крепление для вспомогательного переключателя (SN2-C7) для BFL, BFN	ZSN-B

Электрическое подключение

Схема электрических соединений

Примечание

- BFN24: Подключение через изолированный трансформатор.
- BFN230: Привод должен быть защищен предохранителем, не превышающим 16 А.
- Не допускается одновременное применение высокого и низкого напряжений на вспомогательных переключателях.
- Возможно параллельное подключение других электроприводов с учетом мощностей.



Цвет проводов

BFL24:

- 1 = черный
- 2 = красный

- S1 = фиолетовый
- S2 = красный
- S3 = белый
- S4 = оранжевый
- S5 = розовый
- S6 = серый

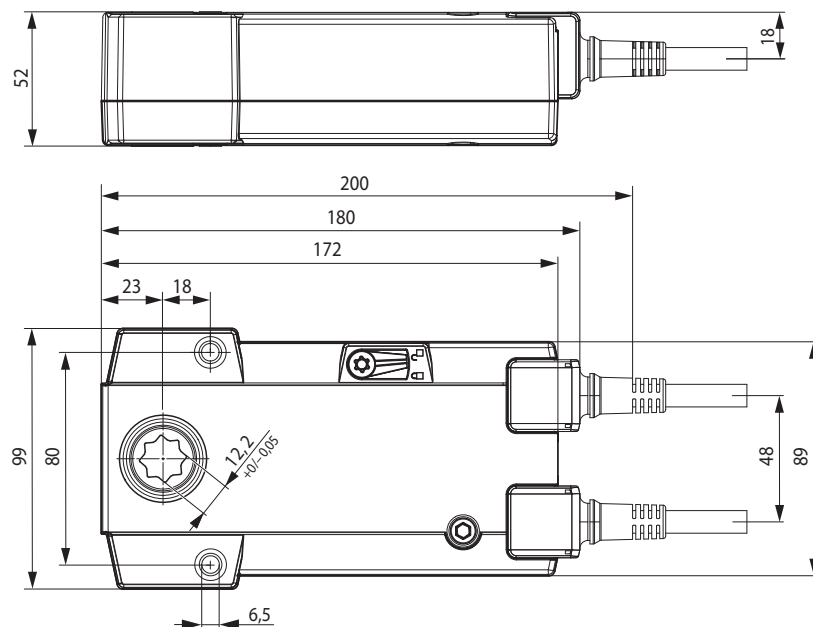
Цвет проводов

BFL230:

- 1 = синий
- 2 = коричневый

- S1 = фиолетовый
- S2 = красный
- S3 = белый
- S4 = оранжевый
- S5 = розовый
- S6 = серый

Габаритные размеры, мм



Электропривод для управления противопожарными нормально открытыми (огнезадерживающими) клапанами небольших размеров, установленными в системах кондиционирования, общеобменной, местной и технологической вентиляции. Совмещенный с термоэлектрическим размыкающим устройством ВАТ (72°C).

- Крутящий момент 9/7 Нм
- Номинальное напряжение 24 В ~/=, 230 В~
- Управление: открыто / закрыто
- 2 встроенных вспомогательных переключателя
- Для установки на вал 12х12 мм



Технические данные

		BFN24-T	BFN230-T
Электрические параметры	Номинальное напряжение	24 В~ 50/60 Гц 24=	230 В~ 50/60 Гц
	Диапазон номинального напряжения	19,2...28,8 В~ 21,6...28,8 В=	198...264 В~
	Расчетная мощность	6 ВА I макс. 8,3 А при t = 5 мс	10 ВА I макс. 4 А при t = 5 мс
	Потребляемая мощность		
	во время работы двигателя	4 Вт	5 Вт
	при удержании	1,4 Вт	2,1 Вт
Функциональные данные	Соединение	Кабель безгалогеновый:	
		1 м, 2 × 0,34 мм ²	1 м, 2 × 0,75 мм ²
		1 м, 6 × 0,75 мм ²	1 м, 6 × 0,75 мм ²
	Вспомогательные переключатели	2 однополюсных с двойным переключением	
	— точки переключения	1 мА...3 А (0,5 А), 250 В~	
	Длина кабеля ВАТ	1 м	
	Крутящий момент:	двигатель	Мин. 9 Нм
		пружина	Мин. 7 Нм
	Направление вращения	Выбирается установкой L/R	
	Ручное управление	С фиксацией положения	
	Угол поворота	Макс. 95°	
	Время поворота:	двигатель	<60 с / 90°
пружина		20 с при -10...+55 °C / <60 с при -30...-10 °C	
Уровень шума:	двигатель	<55 дБ	
	пружина	<67 дБ	
Вращение заслонки	Через передающее звено 12 мм, сквозной проход		
Индикация положения	Механический указатель		
Срок службы	Мин. 60 000 охранных положений		
Безопасность	Температура срабатывания ТРУ	температура снаружи воздуховода 72°C температура внутри воздуховода 72°C	
	Класс защиты	III (для низких напряжений)	II Защитная изоляция
	Класс защиты вспом. переключателей	II Защитная изоляция	II Защитная изоляция
	Степень защиты корпуса	IP54 в любом положении установки	
	Безопасная температура	Защитное положение будет удерживаться при температуре окружающей среды до +75° C	
	Температура окружающей среды	-30° ... +55 °C	
Температура хранения	-40° ... +55 °C		
Техническое обслуживание	Не требуется		
Размеры / вес	Размеры	См. на след. странице	
	Вес	1,5 кг	1,5 кг

Замечания по безопасности



- Не разрешается применение электропривода в областях, выходящих за рамки, указанные в спецификации, особенно для применения на воздушных судах.
- Данный электропривод устанавливается на клапан только на заводе-изготовителе. Завод-изготовитель несет полную ответственность за работоспособность клапана.
- Устройство может быть вскрыто только на заводе-изготовителе. Оно не содержит частей, которые могут быть переустановлены или отремонтированы потребителями.
- Устройство содержит 2 группы вспомогательных переключателей, которые предназначены для работы как с высоким напряжением, так и с низким. Совмещение различного напряжения на переключателях одного привода не допускается.
- Устройство содержит электрические и электронные компоненты, в связи с чем недопустима утилизация вместе с бытовыми отходами. Необходимо соблюдать все действующие правила и инструкции, относящиеся к данной конкретной местности.

Особенности изделия

Принцип действия	При перемещении заслонки клапана в нормальное рабочее положение в электроприводе взводится возвратная пружина. При прекращении подачи питания энергия, запасенная в пружине, возвращает заслонку в защитное положение.
Фиксация защитного положения	В случае пожара специальный механизм Safety Position Lock™ надежно удерживает противопожарный клапан в защитном положении для обеспечения максимальной безопасности. Техническое решение для этой функции приводов серии BFL и BFN запатентовано.
Термовыключатель ВАТ	<p>ВАТ: Один предохранитель (плавкая вставка) срабатывает, если температура окружающей среды превышает 72° С. Другой предохранитель срабатывает, если температура внутри воздуховода превышает 72° С. Оба устройства вызывают постоянное отключение электропитания так, что включение электропривода уже невозможно.</p> <p>Светодиод светится в случае:</p> <ul style="list-style-type: none"> • на привод подается электропитание • ни одна из плавких вставок не повреждена • кнопка тестирования не нажата <p>Примечание: Функционирование ВАТ гарантируется только при подключении электропривода к электрической сети.</p>
Сигнализация положений	Привод BFL... содержит два фиксированных микропереключателя для сигнализации конечных положений клапана. Контакты микропереключателей имеют золотое/серебряное покрытие и позволят включать их как в цепи слабых токов (уровня мА), так и в мощные цепи (уровня А) исходя из спецификации. Необходимо принимать во внимание, что после подачи на них сильного тока, микропереключатели уже не будут реагировать на слабые токи. Промежуточное положение заслонки клапана определяется по механическому указателю на электроприводе.
Ручное управление	При отсутствии питания возможно ручное управление приводом, а также фиксирование его в любом положении. Разблокировка осуществляется либо вручную, либо автоматически при подаче питания на привод.
Примечание	Электроприводы BFL... поставляются только заводам-изготовителям противопожарных клапанов.

Аксессуары

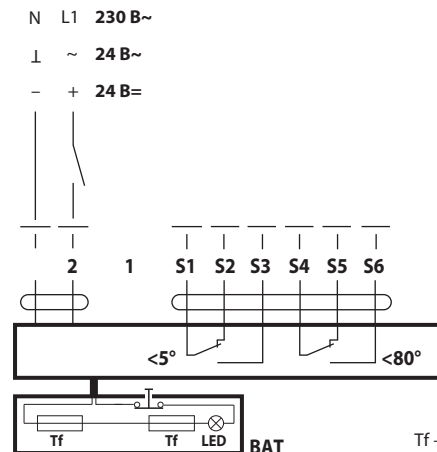
	Описание	Тип
Электрические аксессуары	Блок питания и интеграции в сеть Modbus (для BFL230...)	BKN230-MOD
	Вспомогательные переключатели 2xОСДП	SN2-C7
	Заглушка для ВАТ.. (без предохранителя внутри воздуховода)	ZBAT0
	Запасной предохранитель для ВАТ, внутрь воздуховода, 72°С, длина 65мм	ZBAT72
	Запасной предохранитель для ВАТ, внутрь воздуховода, 72°С, длина 90 мм	ZBAT72/9
	Запасной предохранитель для ВАТ, внутрь воздуховода, 95°С, длина 65 мм	ZBAT95
	Запасной предохранитель для ВАТ, внутрь воздуховода, 95°С, длина 65 мм	ZBAT95.1
	Запасной предохранитель для ВАТ, внутрь воздуховода, 95°С, длина 90 мм	ZBAT95/9
Механические аксессуары	Запасной предохранитель для ВАТ, внутрь воздуховода, 120°С, длина 65 мм	ZBAT120
	Крепление для вспомогательного переключателя (SN2-C7) для BFL, BFN	ZSN-B

Электрическое подключение

Схема электрических соединений

Примечание

- BFN24-T: Подключение через изолированный трансформатор.
- BFN230-T: Привод должен быть защищен предохранителем, не превышающим 16 А.
- Не допускается одновременное применение высокого и низкого напряжений на вспомогательных переключателях.
- Возможно параллельное подключение других электроприводов с учетом мощностей.



Цвет проводов

BFL24-T:

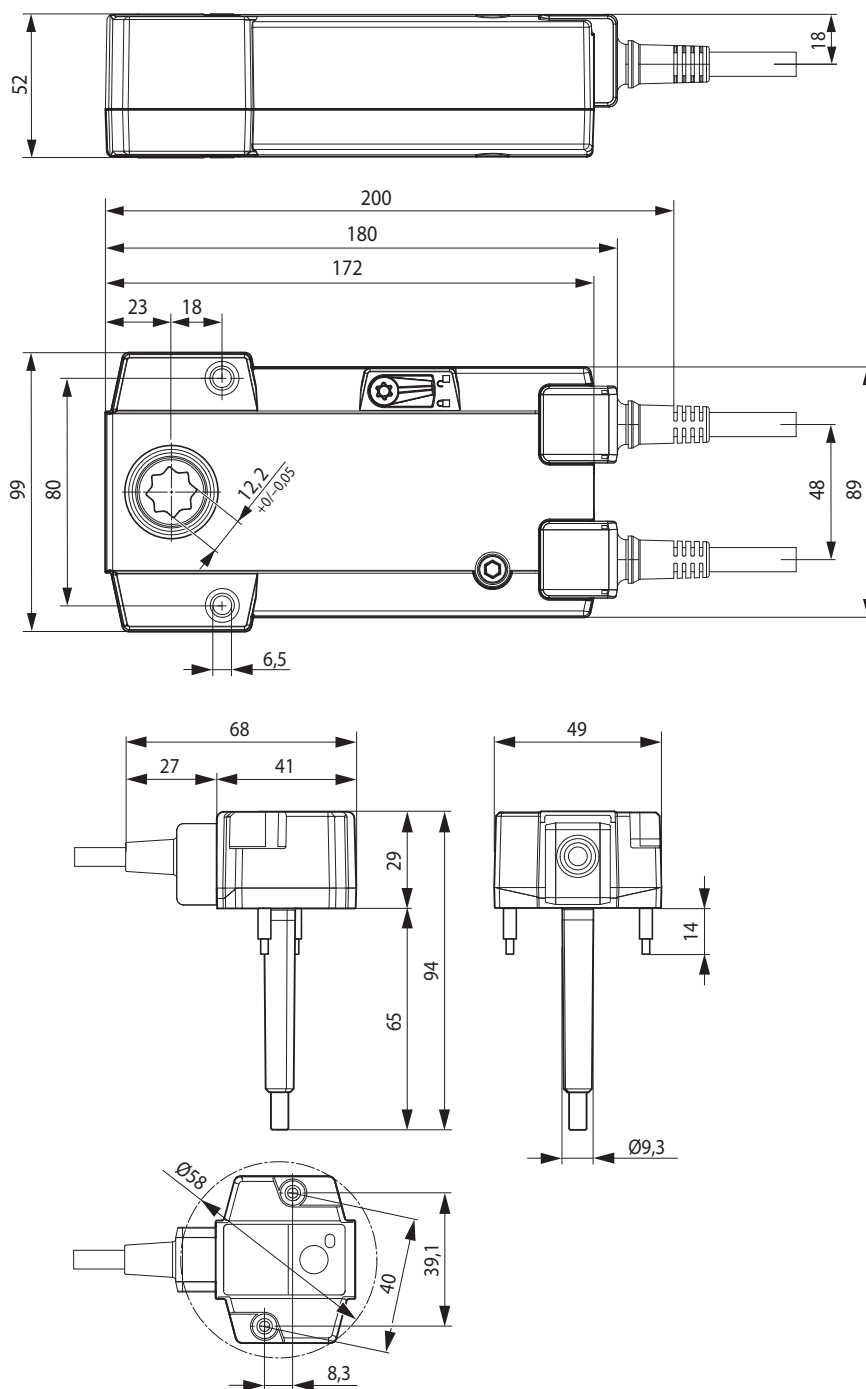
- 1 = черный
- 2 = красный
- S1 = фиолетовый
- S2 = красный
- S3 = белый
- S4 = оранжевый
- S5 = розовый
- S6 = серый

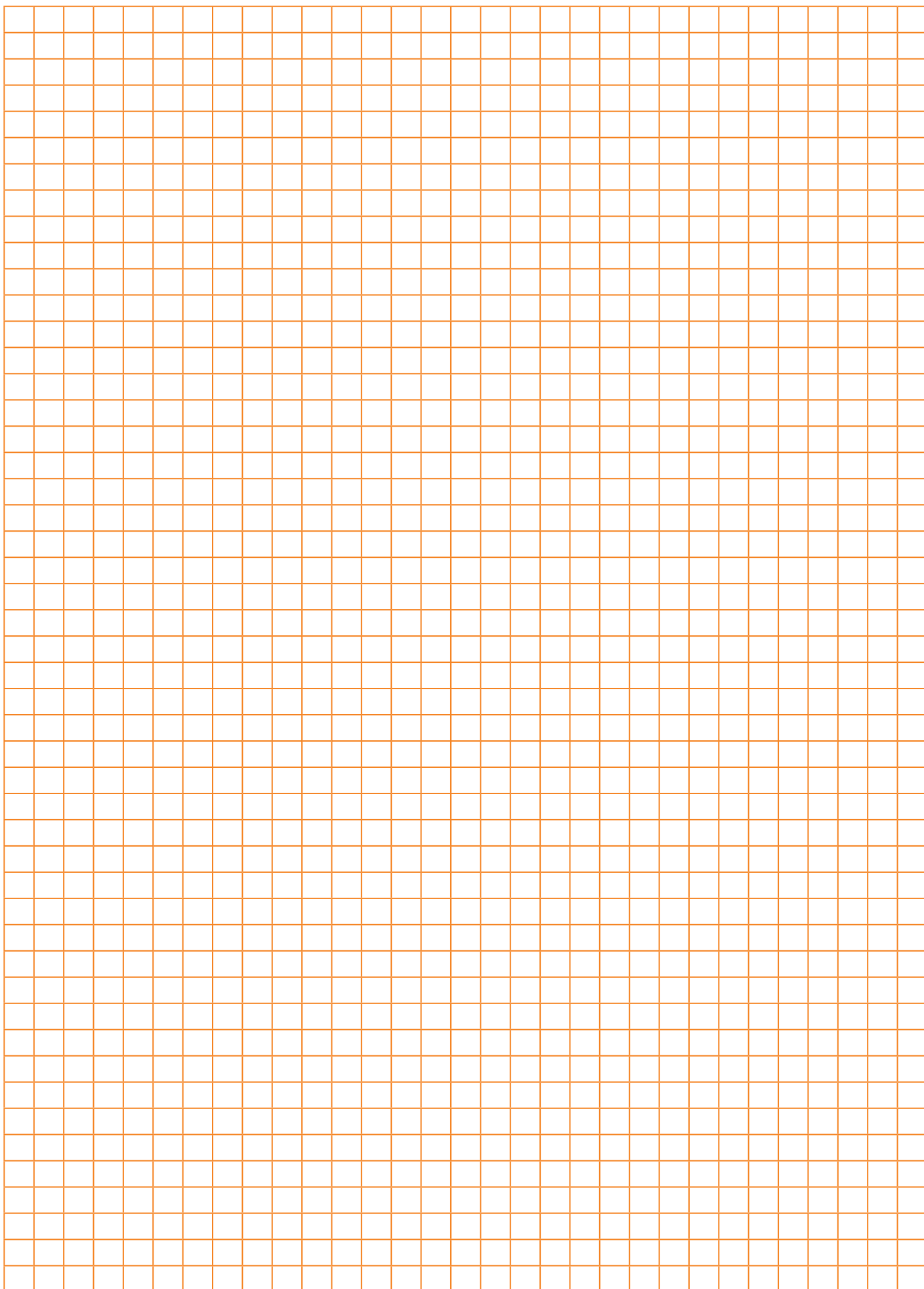
Цвет проводов BFL230-T:

- 1 = синий
- 2 = коричневый
- S1 = фиолетовый
- S2 = красный
- S3 = белый
- S4 = оранжевый
- S5 = розовый
- S6 = серый

Tf — Thermal fuse — термopредохранитель (плавкая вставка)

Габаритные размеры, мм





Электропривод предназначен для установки на противопожарных нормально-закрытых и дымовых клапанах систем противодымной вентиляции.

- Крутящий момент 15 Нм
- Номинальное напряжение 24 В ~/=
- Управление: открыто / закрыто
- 2 встроенных вспомогательных переключателя



Технические данные

		BLE24
Электрические параметры	Номинальное напряжение	24 В ~ 50/60 Гц 24 В =
	Диапазон номинального напряжения	19,2...28,8 В ~ 21,6...28,8 В =
	Пороговое напряжение вкл./выкл.:	
	мин. вкл. напряжение	19,2 В ~ / 21,6 В =
	макс. выкл. напряжение	6,5 В ~ / 6,5 В =
	Расчетная мощность	9 ВА I _{макс} 2,7 А при t = 5мс
	Потребляемая мощность:	
	во время вращения	7,5 Вт
	в состоянии покоя	<0,5 Вт
	Соединение:	Кабель:
питание	1 м, 3 x 0.75 мм ²	
вспомогательные переключатели	1 м, 6 x 0.75 мм ²	
Вспомогательные переключатели		2 однополюсных с двойным переключением
		1 мА...3 А, 5 В=...250 В ~ □
	точки переключения	3° ◁, 87° ◁ (относится к 0...90° ◁)
	точность сигнализации	±2° ◁
Функциональные данные	Блокирующий момент:	
	динамический	15 Нм
	статический	20 Нм
	Крутящий момент	15 Нм (номинальное напряжение)
	Направление вращения	Выбирается установкой L/R
	Передающее звено	12 x 12 мм
	Угол поворота	Макс. 105° ◁ (включая доп. угол поворота в конечных положениях)
	Индикация положения	Механический указатель
	Время поворота	<30 с для 90° ◁
	Уровень шума:	Макс. 62 дБ
Безопасность	Класс защиты	III (для низких напряжений)
	Степень защиты корпуса	IP54
	Температура окружающей среды	
	нормальная работа	-30...+50° C
защитная функция	см. диаграмму «Защитная функция» на след. стр.	
Температура хранения	-40...+80° C	
Техническое обслуживание	Не требуется	
Размеры/вес	Размеры	См. на след. странице
	Вес	≈ 1680 г

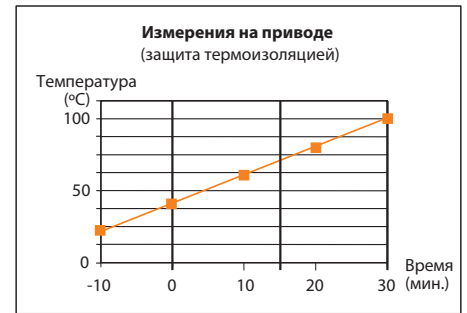
Указания по безопасности



- Не разрешается применение электропривода в областях, выходящие за рамки указанные в спецификации, особенно для применения на воздушных судах.
- Данный электропривод устанавливается на клапан только на заводе-изготовителе. Завод-изготовитель несет полную ответственность за работоспособность клапана.
- Устройство может быть вскрыто только на заводе-изготовителе. Оно не содержит частей, которые могут быть переустановлены или отремонтированы потребителями.
- Кабель не может быть отсоединен от устройства.
- Устройство содержит электрические и электронные компоненты, в связи с чем недопустима утилизация вместе с бытовыми отходами. Необходимо соблюдать все действующие правила и инструкции, относящиеся к данной конкретной местности.
- Электроприводы BLE поставляются только заводам-изготовителям огнезадерживающих и дымовых клапанов

Особенности изделия

Принцип действия	Двухпозиционное управление осуществляется при помощи двухпроводной схемы. Электропривод защищен от перегрузок и поэтому может находиться под напряжением в конечных положениях длительное время
Сигнализация положений	Привод содержит два фиксированных микропереключателя для сигнализации конечных положений клапана. Промежуточное положение заслонки клапана определяется по механическому указателю.
Ручное управление	Металлический рычаг, поставляемый в комплекте, позволяет управлять электроприводом вручную, а также осуществлять тестирование клапана при отсутствии электропитания на объекте.
Защитная функция	Защитная функция гарантируется в рамках температурных значений, показанных на диаграмме



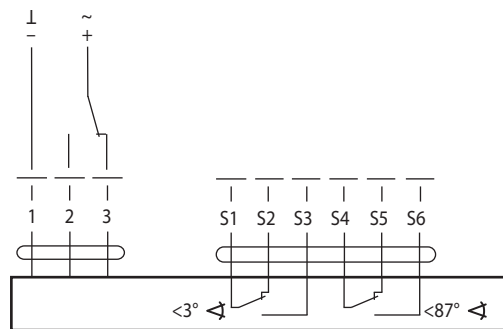
Защитная функция

Электрическое подключение

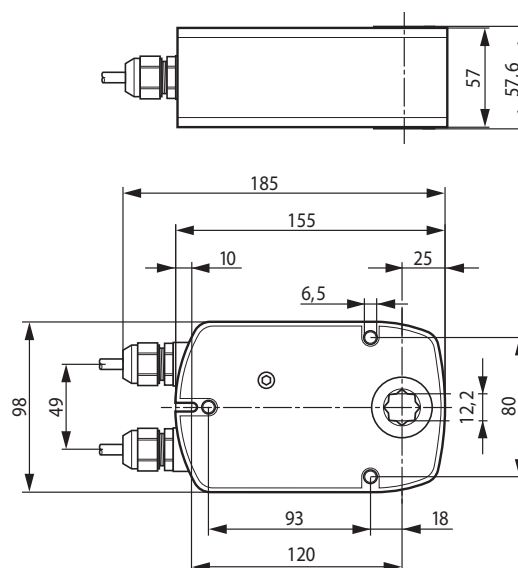
Схема электрических соединений

Примечание

- Подключение через изолированный трансформатор.
- Возможно параллельное подключение других электроприводов с учетом мощностей.



Габаритные размеры, мм



Электропривод предназначен для установки на противопожарных нормально-закрытых и дымовых клапанах систем противодымной вентиляции

- Крутящий момент 15 Нм
- Номинальное напряжение 230 В ~
- Управление: открыто / закрыто
- 2 встроенных вспомогательных переключателя
- Передающее звено 12 мм



Технические данные

		BLE230
Электрические параметры	Номинальное напряжение	230 В ~ 50/60 Гц
	Диапазон номинального напряжения	198...264 В ~
	Пороговое напряжение вкл./выкл.:	
	мин. вкл. напряжение	198 В ~
	макс. выкл. напряжение	100 В ~
	Расчетная мощность	12 ВА I макс 6 А при t = 5 мс
	Потребляемая мощность:	
	во время вращения	5 Вт
	в состоянии покоя	< 1 Вт
	Соединение:	Кабель:
питание	1 м, 3 x 0,75 мм ²	
вспомогательные переключатели	1 м, 6 x 0,75 мм ²	
Функциональные данные	Вспомогательные переключатели	2 однополюсных с двойным переключением 1 mA...3 A, 5 В=...250 В ~ <input type="checkbox"/>
	точки переключения	3° ↙, 87° ↘ (относится к 0...90° ↘)
	точность сигнализации	± 2° ↘
	Блокирующий момент:	
	динамический	15 Нм
	статический	20 Нм
	Крутящий момент	15 Нм (номинальное напряжение)
	Направление вращения	Выбирается установкой L/R
	Передающее звено	12 x 12 мм
	Угол поворота	Макс. 105° ↘ (включая доп. угол поворота в конечных положениях)
Безопасность	Индикация положения	Механический указатель
	Время поворота	< 30с для 90° ↘
	Уровень шума:	Макс. 62 дБ
	Класс защиты	II (все изолированно)
	Степень защиты корпуса	IP54 в любом положении установки
	Температура окружающей среды	
	нормальная работа	-30...+50° C
	защитная функция	см. диаграмму «Защитная функция» на след. стр.
	Температура хранения	-40...+80° C
	Техническое обслуживание	Не требуется
Размеры/вес	Размеры	См. на след. странице
	Вес	≈ 1680 г

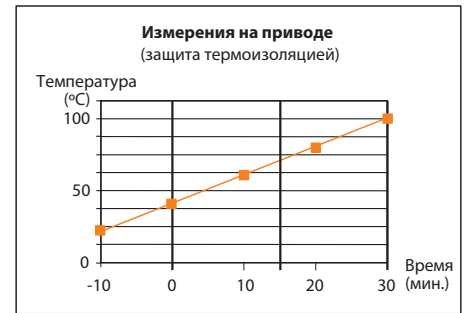
Указания по безопасности



- Не разрешается применение электропривода в областях, выходящие за рамки указанные в спецификации, особенно для применения на воздушных судах.
- Данный электропривод устанавливается на клапан только на заводе-изготовителе. Завод-изготовитель несет полную ответственность за работоспособность клапана.
- Устройство может быть вскрыто только на заводе-изготовителе. Оно не содержит частей, которые могут быть переустановлены или отремонтированы потребителями.
- Кабель не может быть отсоединен от устройства.
- Устройство содержит электрические и электронные компоненты, в связи с чем недопустима утилизация вместе с бытовыми отходами. Необходимо соблюдать все действующие правила и инструкции, относящиеся к данной конкретной местности.
- Электроприводы BLE поставляются только заводам-изготовителям огнезадерживающих и дымовых клапанов.

Особенности изделия

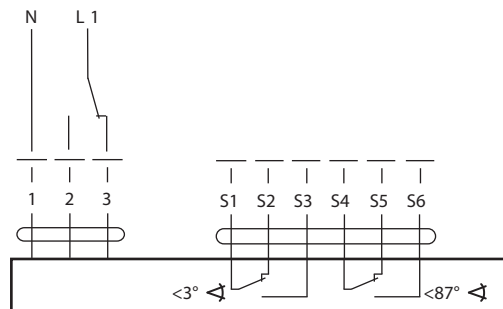
Принцип действия	Двухпозиционное управление осуществляется при помощи двухпроводной схемы. Электропривод защищен от перегрузок и поэтому может находиться под напряжением в конечных положениях длительное время
Сигнализация положений	Привод содержит два фиксированных микропереключателя для сигнализации конечных положений клапана. Промежуточное положение заслонки клапана определяется по механическому указателю.
Ручное управление	Металлический рычаг, поставляемый в комплекте, позволяет управлять электроприводом вручную, а также осуществлять тестирование клапана при отсутствии электропитания на объекте.
Защитная функция	Защитная функция гарантируется в рамках температурных значений, показанных на диаграмме.



Защитная функция

Электрическое подключение

Схема электрических соединений

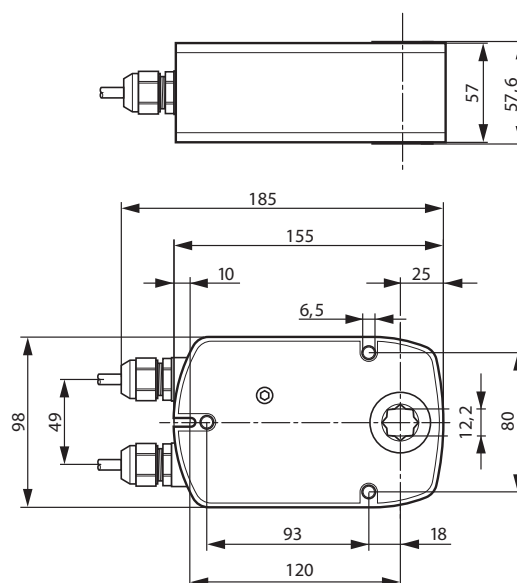


Примечание

- Возможно параллельное подключение других электроприводов с учетом мощностей.



Габаритные размеры, мм




Электропривод без возвратного пружинного механизма для установки на противопожарных нормально-закрытых и дымовых клапанах систем противодымной вентиляции

- Крутящий момент 40 Нм
- Номинальное напряжение 24 В~/=
- Управление : открыто / закрыто
- 2 встроенных вспомогательных переключателя



Технические данные

		BE24	BE24-12	
Электрические параметры	Номинальное напряжение	24 В~ 50/60 Гц 24=		
	Диапазон номинального напряжения	19,2...28,8 В~ 21,6...28,8 В=		
	Пороговое напряжение вкл/выкл.			
	- мин. вкл. напряжение	19,2 В~/21,6 В=		
	- макс. выкл. напряжение	6,5 В~/6,5 В=		
	Расчетная мощность	18 ВА I макс. 8,2 А при t = 5 мс		
	Потребляемая мощность: во время вращения	12 Вт		
	в состоянии покоя	0,5 Вт		
	Соединение:	Кабель:		
	- питание	1 м, 3 x 0,75 мм ²		
- вспомогательные переключатели	1 м, 6 x 0,75 мм ²			
Функциональные данные	Вспомогательные	2 однополюсных с двойным переключением		
	- переключатели	1мА...6А, 5В=...250В~ 		
	- точки переключения	3°, 87° (относится к 0...90°\sphericalangle)		
	Точность сигнализации	$\pm 2^\circ$ \sphericalangle		
	Блокирующий момент:	динамический	40 Нм	
		статический	50 Нм	
	Крутящий момент	40 Нм (номинальное напряжение)		
	Направление вращения	Выбирается установкой L/R		
	Передающее звено	14 x 14 мм	12 x 12 мм	
	Угол поворота	Макс. 100°\sphericalangle (включая дополнительных 5°\sphericalangle в конечных положениях)		
Индикация положения	Механический указатель			
Время поворота	<math>< 60</math> с для 90°\sphericalangle			
Уровень шума :	Макс. 62 дБ			
Безопасность	Класс защиты	III (для низких напряжений)		
	Степень защиты корпуса	IP54		
	Температура окружающей среды	нормальная работа	-30...+50° С	
		защитная функция	см. диаграмму «Защитная функция» на след. стр.	
Температура хранения	-40...+80° С			
Техническое обслуживание	Не требуется			
Размеры/вес	Размеры	См. на след. стр.		
	Вес	2700 г		

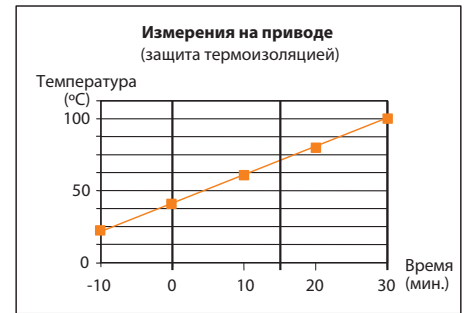
Замечания по безопасности



- Не разрешается применение электропривода в областях, выходящие за рамки указанные в спецификации, особенно для применения на воздушных судах.
- Данный электропривод устанавливается на клапан только на заводе-изготовителе. Завод-изготовитель несет полную ответственность за работоспособность клапана.
- Устройство может быть вскрыто только на заводе-изготовителе. Оно не содержит частей, которые могут быть переустановлены или отремонтированы потребителями.
- Кабель не может быть отсоединен от устройства.
- Устройство содержит электрические и электронные компоненты, в связи с чем недопустима утилизация вместе с бытовыми отходами. Необходимо соблюдать все действующие правила и инструкции, относящиеся к данной конкретной местности.

Особенности изделия

Принцип действия	Двухпозиционное управление осуществляется при помощи двухпроводной схемы. Электропривод защищен от перегрузок и поэтому может находиться под напряжением в конечных положениях длительное время.
Сигнализация положений	Привод содержит два фиксированных микропереключателя для сигнализации конечных положений клапана. Промежуточное положение заслонки клапана определяется по механическому указателю.
Ручное управление	Металлический рычаг, поставляемый в комплекте, позволяет управлять электроприводом вручную, а также осуществлять тестирование клапана при отсутствии электропитания на объекте.
Защитная функция	Защитная функция гарантируется в рамках температурных значений, показанных на диаграмме.



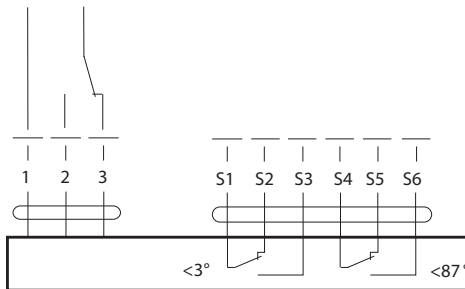
Защитная функция

Электрическое подключение

Схема электрических соединений

Двухнаправленное управление

⊥ ~ 24 В~
- + 24 В=



BE24 (-12)

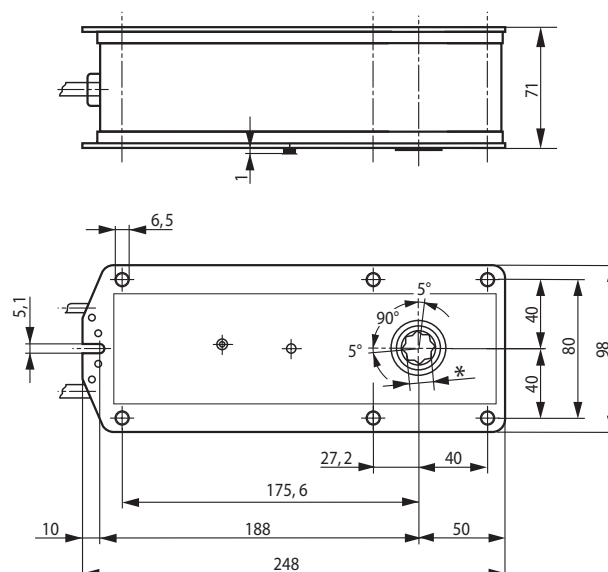
Примечание

- Подключение через изолированный трансформатор
- Возможно параллельное подключение других электроприводов с учетом мощностей



Габаритные размеры, мм

Тип	*
BE24	14,2 мм
BE24-12	12,2 мм



Электропривод без возвратного пружинного механизма для установки на противопожарных нормально-закрытых и дымовых клапанах систем противоподымной вентиляции

- Крутящий момент 40 Нм
- Номинальное напряжение 230 В~
- Управление: открыто / закрыто
- 2 встроенных вспомогательных переключателя



Технические данные

	BE230	BE230-12	
Электрические параметры	Ном инальное напряжение	230 В~ 50/60 Гц	
	Диапазон номинального напряжения	198...264 В~	
	Пороговое напряжение вкл/выкл.		
	- мин. вкл. напжение	198 В~	
	- макс. выкл. напжение	100 В~	
	Расчетная мощность	15 ВА I макс. 7,9 А при t = 5 мс	
	Потребляемая мощность: во время вращения	8 Вт	
		в состоянии покоя 0,5 Вт	
	Соединение:	Кабель:	
	питание	1 м, 3 x 0,75 мм ²	
	вспомогательные переключатели	1 м, 6 x 0,75 мм ²	
	Вспомогательные переключатели	2 однополюсных с двойным переключением	
	- точки переключения	1мА...6А, 5В=...250В~	
Функциональные данные	Блокирующий момент: динамический	40 Нм	
	статический	50 Нм	
	Крутящий момент	40 Нм (номинальное напжение)	
	Направление вращения	Выбирается установкой L/R	
	Передающее звено	14 x 14 мм	12 x 12 мм
	Угол поворота	Макс. 100°↔ (включая дополнительных 5°↔ в конечных положениях)	
	Индикация положения	Механический указатель	
	Время поворота	<60 с для 90°↔	
	Уровень шума :	Макс. 62 дБ	
	Безопасность	Класс защиты	II (все изолировано) 
Степень защиты корпуса		IP54	
Температура окружающей среды			
нормальная работа		-30...+50° С	
защитная фукция		см. диаграмму «Защитная функция» на след. стр.	
Температура хранения	-40...+80° С		
Техническое обслуживание	Не требуется		
Размеры/вес	Размеры	См. на след. стр.	
	Вес	2700 г	

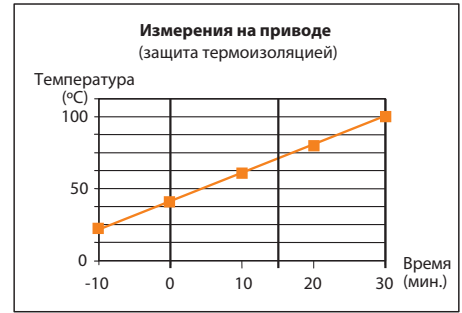
Указания по безопасности



- Не разрешается применение электропривода в областях, выходящие за рамки указанные в спецификации, особенно для применения на воздушных судах.
- **Внимание: напряжение 230 В~!**
- Данный электропривод устанавливается на клапан только на заводе-изготовителе. Завод-изготовитель несет полную ответственность за работоспособность клапана.
- Устройство может быть вскрыто только на заводе-изготовителе. Оно не содержит частей, которые могут быть переустановлены или отремонтированы потребителями.
- Кабель не может быть отсоединен от устройства.
- Устройство содержит электрические и электронные компоненты, в связи с чем недопустима утилизация вместе с бытовыми отходами. Необходимо соблюдать все действующие правила и инструкции, относящиеся к данной конкретной местности.

Особенности изделия

- Принцип действия** Двухпозиционное управление осуществляется при помощи двухпроводной схемы. Электропривод защищен от перегрузок и поэтому может находиться под напряжением в конечных положениях длительное время.
- Сигнализация положений** Привод содержит два фиксированных микропереключателя для сигнализации конечных положений клапана. Промежуточное положение заслонки клапана определяется по механическому указателю.
- Ручное управление** Металлический рычаг, поставляемый в комплекте, позволяет управлять электроприводом вручную, а также осуществлять тестирование клапана при отсутствии электропитания на объекте.
- Защитная функция** Защитная функция гарантируется в рамках температурных значений, показанных на диаграмме.

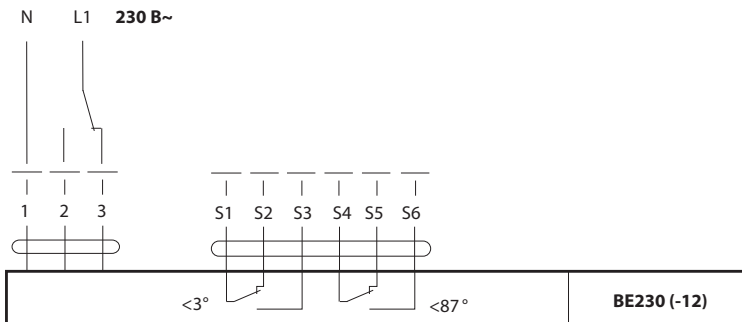


Защитная функция

Электрическое подключение

Схема электрических соединений

Двухпроводное управление

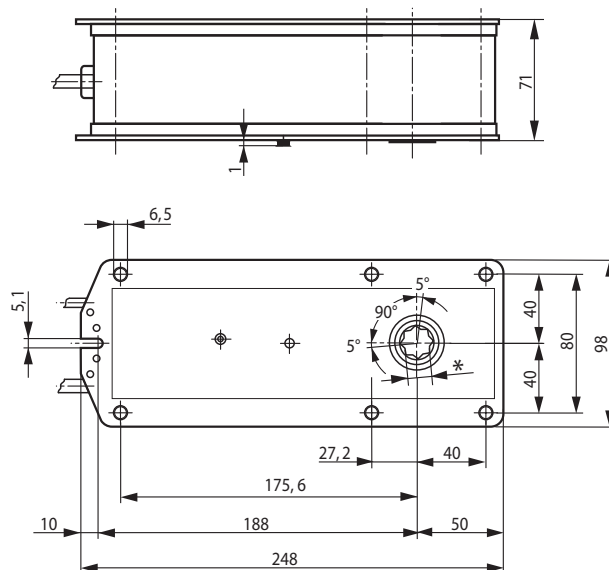


Примечание

- Возможно параллельное подключение других электроприводов с учетом мощностей



Габаритные размеры, мм



Тип	*
BE230	14,2 мм
BE230-12	12,2 мм